



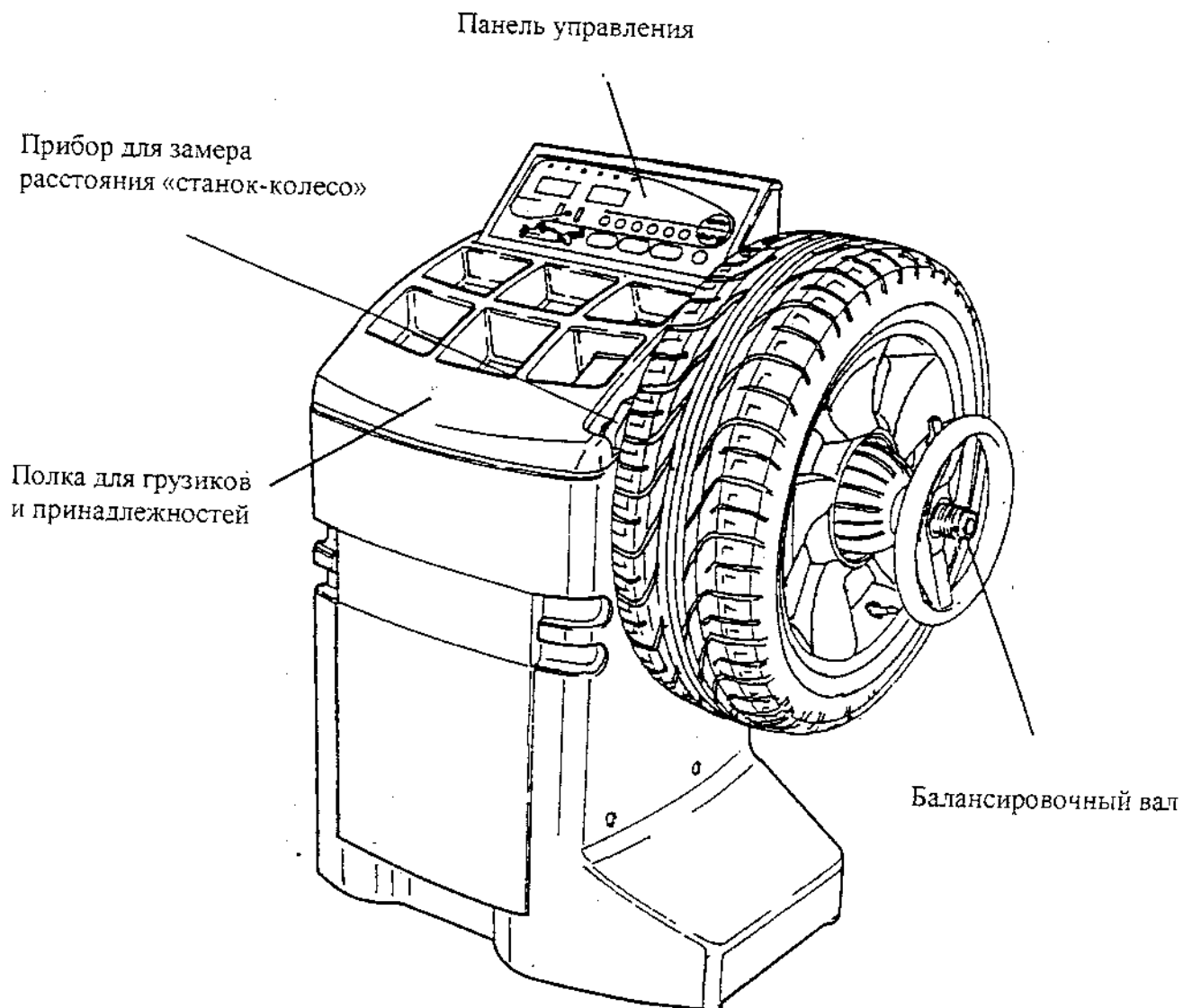
CEMB

CEMB S.p.A.
23826 MANDELLO DELL'ARIO (LC) ITALY
Via Risorgimento, 9 - tel. 0341 / 706.111
Tlx 380440 CEMB I - Fax (+39-341) 700.725

K10

МИКРОПРОЦЕССОРНЫЙ СТАНОК ДЛЯ БАЛАНСИРОВКИ
КОЛЕС ЛЕГКОВЫХ АВТОМОБИЛЕЙ, МАЛОТОННАЖНЫХ
ГРУЗОВИКОВ И МОТОЦИКЛОВ

Инструкция по эксплуатации и обслуживанию



ВНЕСЕННЫЕ ПРОИЗВОДСТВЕННЫЕ ИЗМЕНЕНИЯ**МОДЕЛЬ : К 10****ВЕРСИЯ : от В до С****ВЕРСИЯ ПРОГРАММЫ :****ОБНОВЛЕНИЕ ПРОГРАММЫ :****МОДИФИКАЦИЯ:**

- Новая компьютерная панель (печатная плата № 38864 SM) и новое программное обеспечение.
И панель, и обеспечение взаимозаменяемы с предшествующими версиями.
- Видоизмененный логотип «К 10»
- Новый прибор замера расстояния со втулками, идентичными мод. С 61.
- Возможность крепления дополнительных кронштейнов для конусов.

СОДЕРЖАНИЕ

1. <u>Общая часть</u>	стр. 3
1.1 Общие требования безопасности	стр. 3
1.1.1 Стандартные страховые устройства	стр. 3
1.2 Область применения станка	стр. 4
1.3 Габариты станка	стр. 4
1.4 Технические данные	стр. 4
2. <u>Перемещение станка с места на место</u>	стр. 5
3. <u>Подготовка к работе</u>	стр. 5
3.1 Установка станка в рабочей зоне	стр. 5
3.2 Подключение к электросети	стр. 5
3.3 Установка адаптера на вал станка	стр. 6
3.4 Установка и регулировка защитного кожуха	стр. 6
4. <u>Органы управления и измерительные устройства</u>	стр. 6
4.1 Прибор замера расстояния «корпус-колесо»	стр. 6
4.2 Панель управления	стр. 7
4.2.1 Структура управления меню функцией	стр. 8
5. <u>Рабочие операции по балансировке</u>	стр. 9
5.1 Программа «Двойной оператор»	стр. 9
5.2 Ввод размеров колеса	стр. 9
5.2.1 Стандартные колеса	стр. 9
5.2.2 Колеса «ALU-S»	стр. 10
5.3 Перерасчет величины дисбаланса	стр. 10
5.4 Результаты балансировки	стр. 10
5.4.1 Разделение дисбаланса («SPLIT»)	стр. 11
5.4.2 Оптимизация дисбаланса	стр. 12
5.4.3 Режимы «ALU» и «STATIC»	стр. 13
5.4.4 Автоматическая минимизация статического дисбаланса	стр. 13
6. <u>Регулировка станка</u>	стр. 14
6.1 Самодиагностика	стр. 14
6.2 Самокалибровка	стр. 15
7. <u>Ошибки</u>	стр. 16
7.1 Непостоянство	стр. 17
8. <u>Обычное обслуживание</u>	стр. 17
8.1 Замена предохранителей	стр. 17
9. <u>Перечень рекомендуемых запчастей</u>	стр. 18
10. <u>Смена напряжения питания</u>	стр. 19
11. <u>Проверка прибора измерения</u>	стр. 19
12. <u>Сборка пьезоизмерителей</u>	стр. 19
13. <u>Логическая схема поиска и устранения неисправностей</u>	стр. 20
14. <u>Электроднаграмма</u>	стр. 21
15. <u>Замена блока питания</u>	стр. 22
16. <u>Проверка калибровки станка</u>	стр. 23
17. <u>Измерение размеров колеса и ввод их в память станка</u>	стр. 24

1. ОБЩАЯ ЧАСТЬ

1.1 ОБЩИЕ ТРЕБОВАНИЯ БЕЗОПАСНОСТИ

- К работе со станком допускается только специально обученный и уполномоченный персонал.
- Запрещается использовать станок в целях, не предусмотренных данной инструкцией.
- Запрещается каким бы то ни было образом модифицировать станок – за исключением случаев, когда модифицирование выполняется при участии фирмы-изготовителя.
- Ни в коем случае нельзя удалять страховочные устройства, которыми оснащен данный станок.
- Любые работы по обслуживанию/ ремонту станка должны выполняться специалистами сервисной службы.
- При проведении операций по чистке станка следует избегать использования мощных потоков (струй) сжатого воздуха.
- Для протирания пластиковых частей станка (панель управления, полка для принадлежностей и т. п.) следует использовать спиртовые растворы (но не растворители!)
- Перед началом балансировки колеса следует убедиться, что оно надежно закреплено на валу.
- Оператор, работающий на станке, должен быть одет в облегающую одежду без свободно свисающих обшлагов, хлястиков и т. п.
- Во время работы станка запрещается допускать к нему посторонних лиц.
- Необходимо следить за тем, чтобы внутрь корпуса станка не попали посторонние предметы (например, балансировочные грузики) – это может привести к нарушению нормальной работоспособности станка.
- При разботке верхней части станка (см. также «Вид в разрезе № 2») следует иметь в виду, что полка для грузиков прикрепляется к корпусу спереди с помощью зажимов (поз. 245/ 204), а сзади – с помощью специального винта, доступ к которому открывается после удаления панели управления (поз. 211).

1.1.1 СТАНДАРТНЫЕ СТРАХОВОЧНЫЕ УСТРОЙСТВА

- Кнопка «STOP» для экстренной остановки двигателя.
- Защитный кожух (его применение не обязательно, т. к. скорость вращения вала станка не достигает 100 об/ мин).

1.2 ОБЛАСТЬ ПРИМЕНЕНИЯ СТАНКА

Данный станок предназначен для балансировки колес легковых автомобилей, малотоннажных грузовиков и мотоциклов (вес колеса до 65 кг). Рабочий температурный диапазон: от 0°C до +45°C.

Предусмотрены следующие рабочие функции:

- «Двойной оператор»;
- ALU-S;
- SPLIT (балансировка колес со спицами);
- Оптимизация дисбаланса;
- Самодиагностика;
- Самокалибровка.

1.3 ГАБАРИТЫ СТАНКА

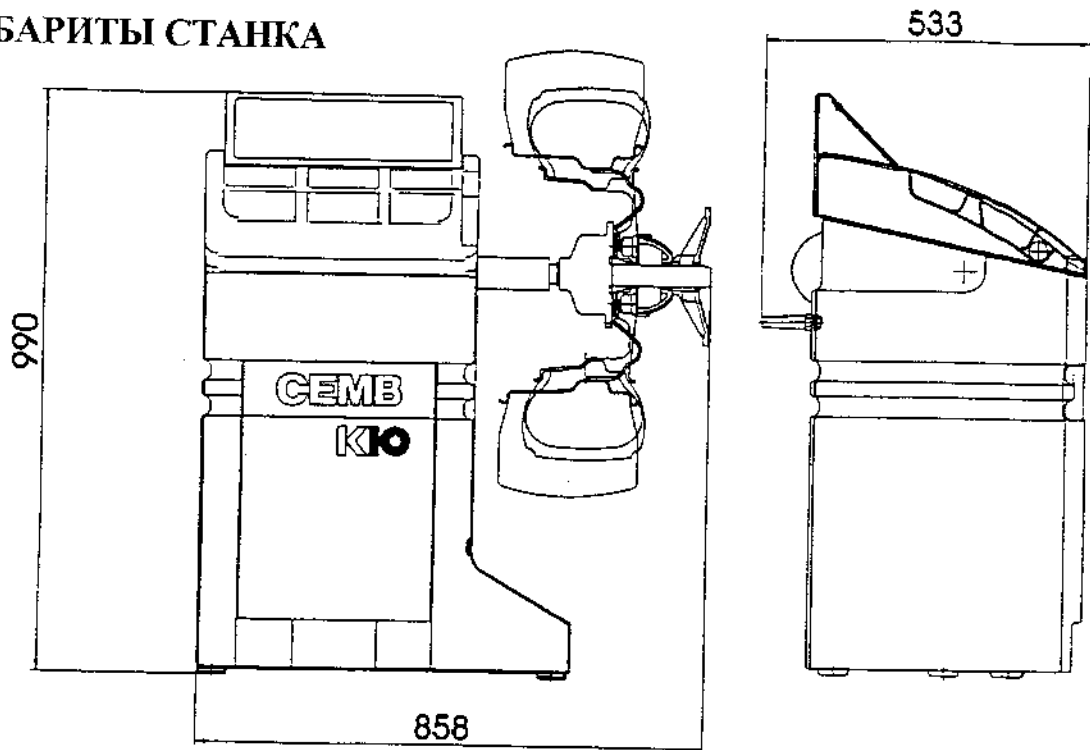


Рис. 1

1.4 ТЕХНИЧЕСКИЕ ДАННЫЕ

Вес с защитным кожухом (без адаптера) -	около 80 кг
Электропитание -	115-230 В 50/ 60 Гц
Класс защиты -	IP 54
Максимальная потребляемая мощность -	500 Вт
Рабочая скорость вращения вала -	менее 100 об/ мин
Длительность цикла балансировки для колеса среднего типоразмера (весом ок. 14 кг) -	6-8 секунд
Максимальная точность балансировки -	1 грамм
Точность определения углового местоположения дисбаланса -	±1,4°
Шумность при работе -	менее 70 дБ (А)
Расстояние «обод - станок» -	от 0 до 255 мм
Диапазон ширины обода колеса -	40-510 мм (1,5"-20")

2. ПЕРЕМЕЩЕНИЕ СТАНКА С МЕСТА НА МЕСТО

При перемещении распакованного станка следует использовать автопогрузчик или паллетную тележку, размещая подъемные «вилы» строго под точками, показанными на рис. 2

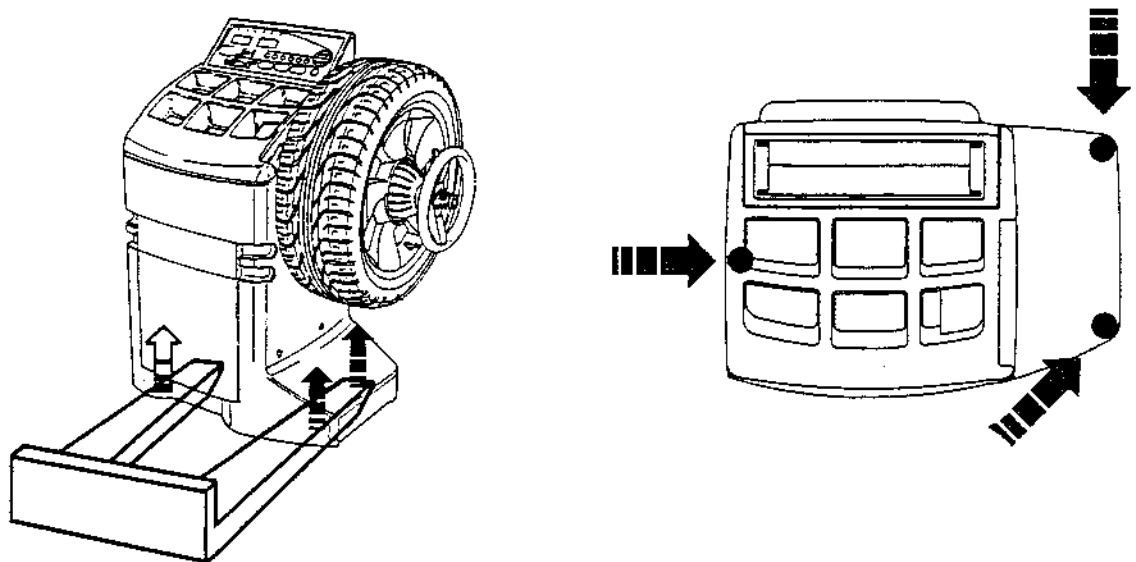


Рис. 2

Ни в коем случае нельзя прилагать усилия к каким-либо другим точкам корпуса станка.

3. ПОДГОТОВКА К РАБОТЕ

3.1 УСТАНОВКА СТАНКА В РАБОЧЕЙ ЗОНЕ

Станок может быть установлен на твердом ровном полу. При этом следует убедиться, что станок прочно опирается на пол всеми тремя опорными точками, показанными на рис. 2

3.2 ПОДКЛЮЧЕНИЕ К ЭЛЕКТРОСЕТИ

Станок оснащен однофазным электрокабелем с отдельной жилой заземления. Напряжение питания и частота тока указаны на серийной табличке станка: напряжение и частота не подлежат изменению.

Подключение станка к сети должно производиться квалифицированным электриком.

Нельзя включать станок без обеспечения нормального заземления.

Подсоединение к сети должно быть выполнено через специальный защитный выключатель, рассчитанный на 2 А (230 В) или 4 А (115 В) – см. прилагаемую к англоязычному оригиналу инструкции электродиаграмму.

3.3 УСТАНОВКА АДАПТЕРА НА ВАЛ СТАНКА

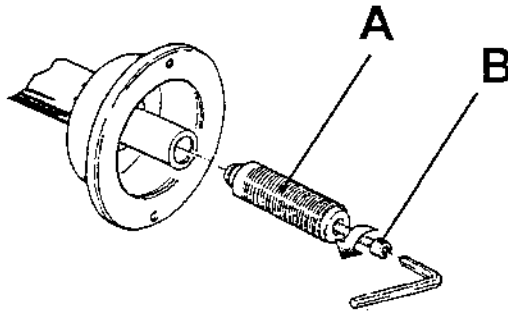


Рис. 3

Станок поставляется в комплекте с коническим адаптером для крепления колес с центральным отверстием.

Кроме того, возможно использование различных дополнительных адаптеров, монтаж которых осуществляется следующим образом:

- а) выкрутив винт «В», удалите нарезной хвостовик «А»;
- б) установите на вал и закрепите новый адаптер (перечень дополнительных адаптеров приведен в англоязычном оригинале инструкции).

3.4 УСТАНОВКА И РЕГУЛИРОВКА ЗАЩИТНОГО КОЖУХА (НЕОБЯЗАТЕЛЬНЫЙ ЭЛЕМЕНТ)

- а) прикрепите составные части кожуха к корпусу (см. «Вид в разрезе №4»);
- б) положение кожуха в закрытом состоянии можно отрегулировать с помощью соответствующего винта, доступ к которому возможен с задней стороны корпуса.

Правильное положение кожуха соответствует ровному горизонтальному расположению несущей трубки при закрытом кожухе;

- в) Проверьте, чтобы микровыключатель при опущенном кожухе был «утоплен».

ВНИМАНИЕ: не прислоняйтесь к защитному кожуху во время вращения колеса.

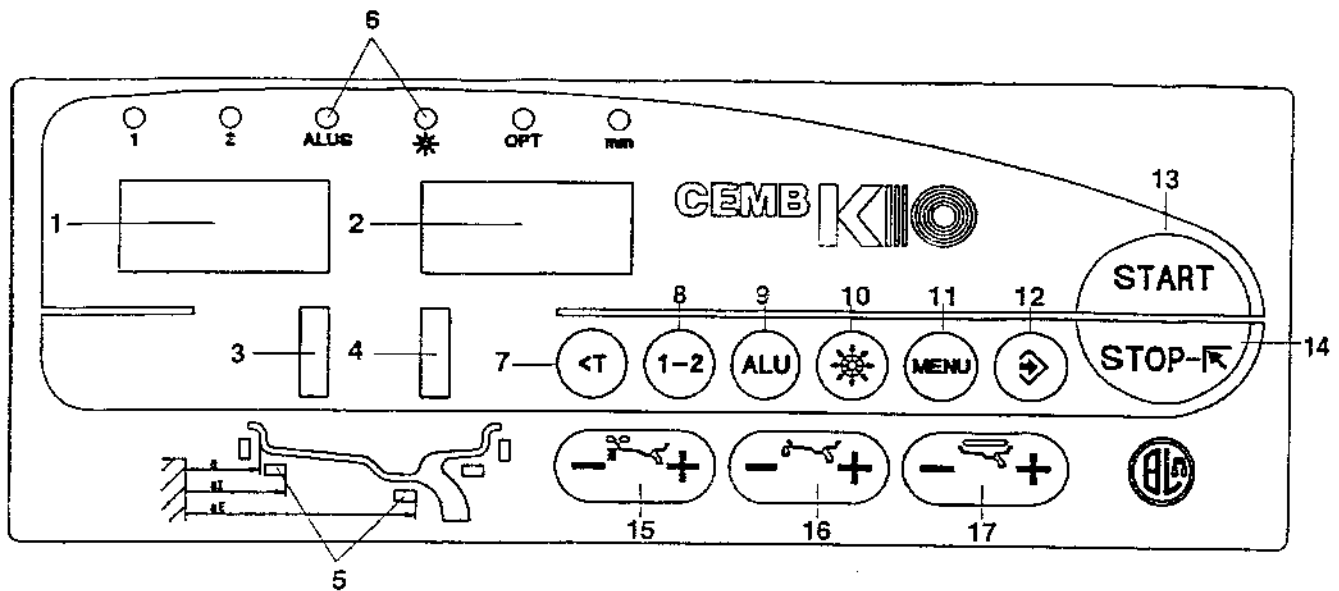
4. ОРГАНЫ УПРАВЛЕНИЯ И ИЗМЕРИТЕЛЬНЫЕ УСТРОЙСТВА

4.1 ПРИБОР ЗАМЕРА ВРУЧНУЮ РАССТОЯНИЯ «КОРПУС - КОЛЕСО»

Данный прибор расположен в правом верхнем углу передней части корпуса и представляет собой выдвижную линейку, измеряющую расстояние от корпуса станка до обода колеса в точке крепления балансировочного грузика.

4.2 ПАНЕЛЬ УПРАВЛЕНИЯ

Рис. 4

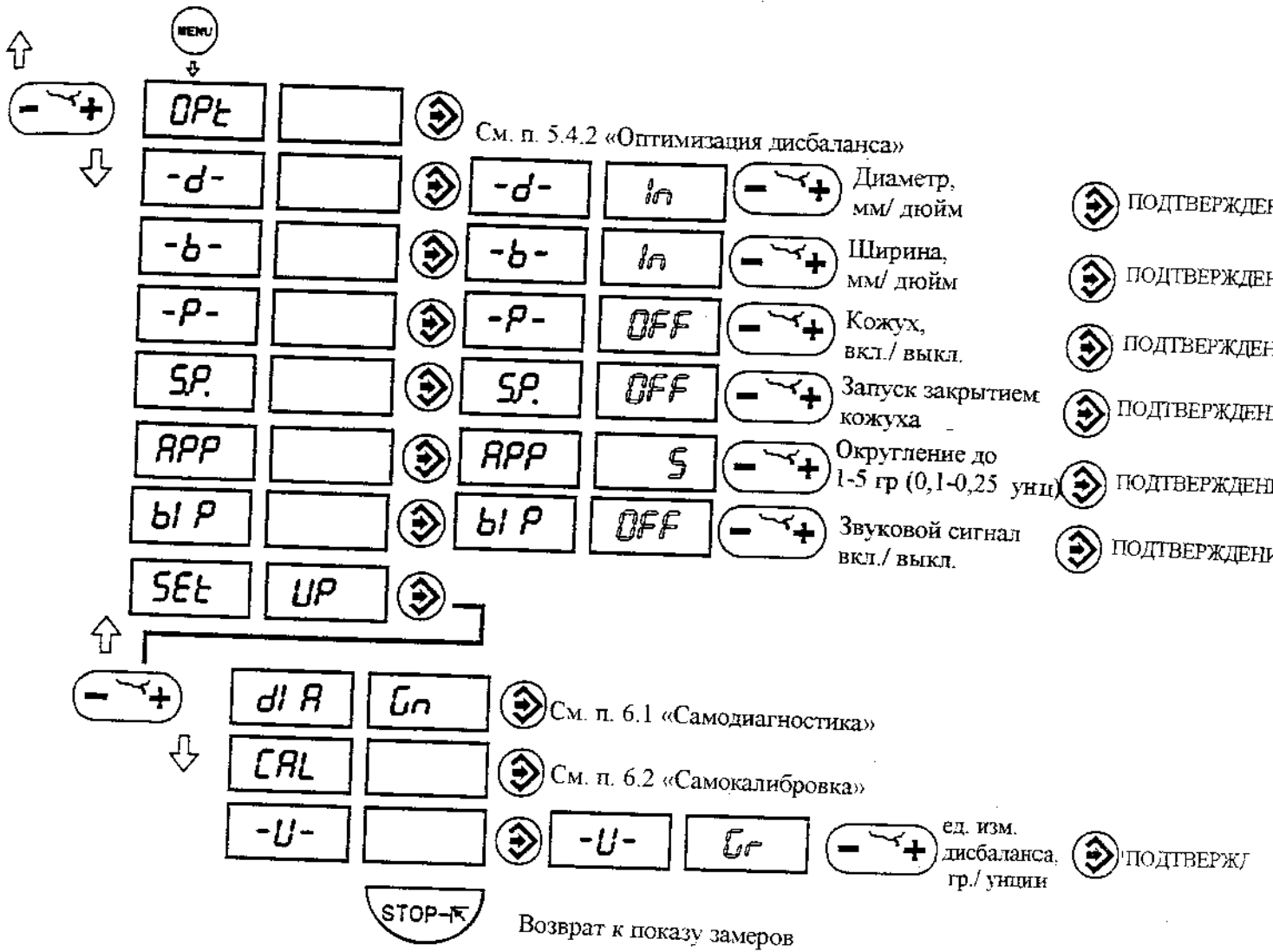


1-2	Цифровые дисплеи показа "Величины Дисбаланса" по внутренней/внешней сторонам
3-4	Сегментные светодиоды показа "Местоположения Дисбаланса" по внутр./внешн. сторонам
5	Индикатор выбранного режима корректировки дисбаланса
6	Индикаторы выбора "ALU S" или "SPLIT"
7	Кнопка активации считывания дисбаланса менее 5 гр. (25 унций)
8	Кнопка выбора "Оператора"
9	Кнопка выбора режимов "ALU" коррекции дисбаланса
10	Кнопка активации режима "SPLIT" (а также разрешающей способности показа дисбаланса)
11	Кнопка "МЕНЮ ФУНКЦИЙ"
12	Кнопка подтверждения выбора меню
13	Кнопка запуска балансировочного цикла
14	Кнопка "СТОП"/ "Возврат"
15	Кнопки ручного ввода РАССТОЯНИЯ
16	Кнопки ручного ввода ДИАМЕТРА
17	Кнопки ручного ввода ШИРИНЫ

ВНИМАНИЕ !

- При нажатии кнопок на панели управления пользуйтесь только пальцами, но ни в коем случае не остроконечными предметами (такими как клещи для снятия/установки грузиков).
- При задействовании функции звукового сигнала (см. п. 4.2.1), достижение положения колеса, требуемого для устранения дисбаланса, сопровождается подачей звукового сигнала.

4.2.1 СТРУКТУРА УПРАВЛЕНИЯ МЕНЮ ФУНКЦИЙ



5. РАБОЧИЕ ОПЕРАЦИИ ПО БАЛАНСИРОВКЕ

5.1 ПРОГРАММА «ДВОЙНОЙ ОПЕРАТОР»

Данная программа позволяет вводить в память станка размеры колес двух различных типов. Тем самым один и тот же станок может «работать на» двух операторов, обслуживающих разнотипные автомобили с различными размерами колес.

1. Нажатием кнопки **1-2** выберите число операторов (1 или 2). Выбор подтверждается светодиодным индикатором (поз. 8, рис.4).

2. Введите размеры колеса (см. п. 5.2)

3. Нажмите кнопку **START** - при этом запускается рабочий цикл балансировки и происходит «запоминание программы».

С помощью кнопки **1-2** вызывается программа, нужная любому из обоих операторов для последующей балансировки колес «его» типоразмера (при этом отпадает надобность вводить каждый раз заново соответствующие размеры колеса).

5.2 ВВОД РАЗМЕРОВ КОЛЕСА

5.2.1 СТАНДАРТНЫЕ КОЛЕСА

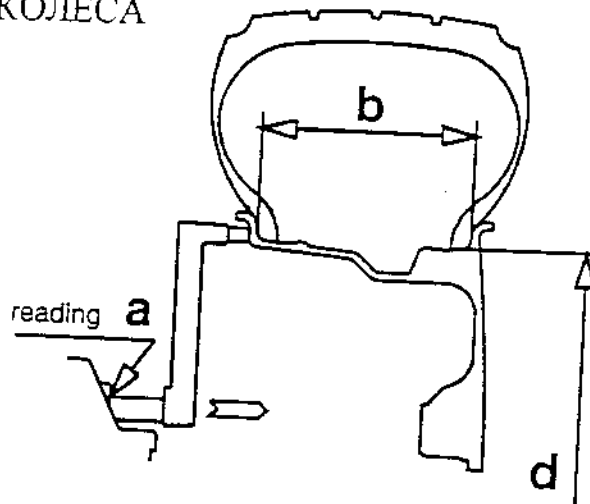
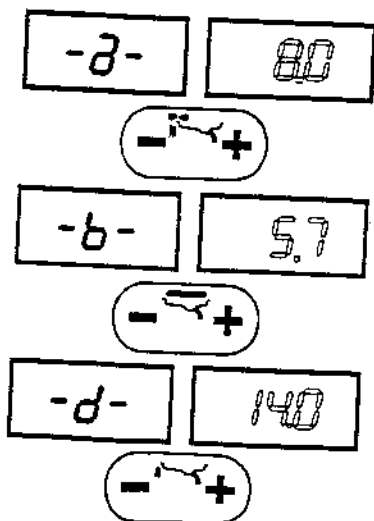


Рис. 5



- Введите расстояние «а» (от корпуса станка до внутренней стороны колеса)

- Введите номинальную ширину колеса (обычно проштампована на ободке; если такая информация отсутствует, замерьте ширину «b» с помощью мерной скобы, входящей в комплект станка)

- Введите номинальный диаметр «d» (указывается на боковые шины)

5.2.2 КОЛЕСА «ALU-S»

Замерьте размеры в соответствии с рис. 6:

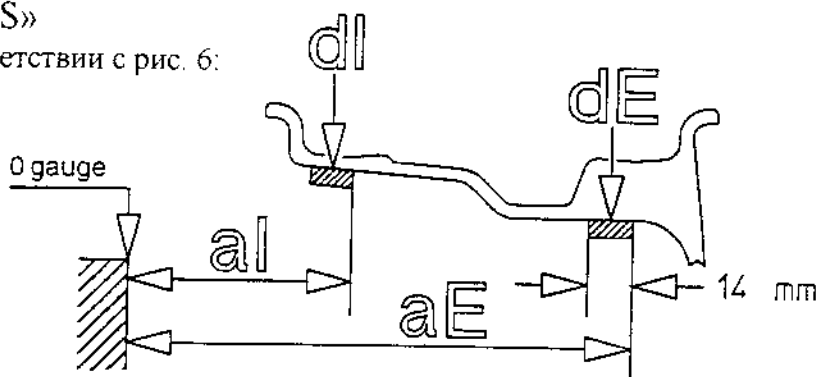
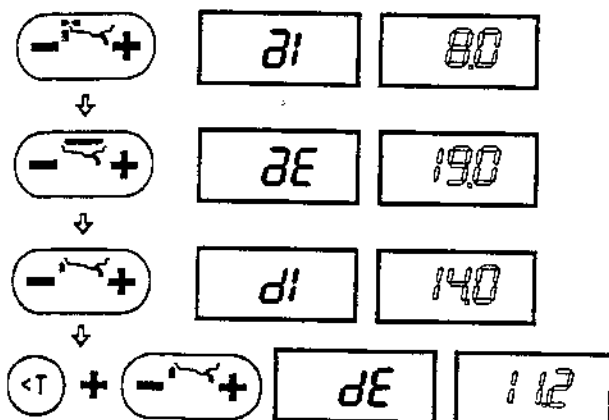


Рис. 6

Ввод размеров:

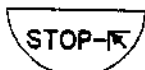


ВНИМАНИЕ:

если величина «dE» не введена, то станок «по умолчанию» задействует величину $dE=0,8 dI$

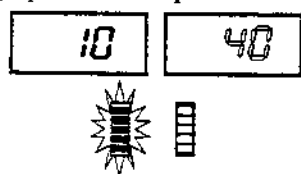
5.3 ПЕРЕРАСЧЕТ ВЕЛИЧИНЫ ДИСБАЛАНСА

Если рабочий цикл балансировки был выполнен с неверно введенными размерами колеса, то величина дисбаланса может быть пересчитана и выведена на дисплей без необходимости проводить новый цикл вращения. Для этого просто введите точные размеры колеса и нажмите кнопку



5.4 РЕЗУЛЬТАТЫ БАЛАНСИРОВКИ

Внутренняя сторона



Внешняя сторона

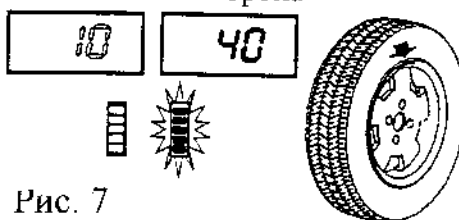


Рис. 7

Величины дисбаланса и его угловые местоположения высвечиваются на светодиодных дисплеях 1-2 и 3-4 (рис. 4 и 7).

Полностью горящие дисплеи 3-4 означают, что колесо находится в угловом положении, в котором следует крепить балансировочные грузики (их необходимо крепить к самой верхней точке обода колеса, т. е. в т. н. положении «12 часов»- по аналогии с часовым циферблатом).

- При задействовании режима звукового сигнала (см. п. 4.2.1) достижение требуемого углового местоположения сопровождается звуковым сигналом.
- Если величина дисбаланса меньше выбранного «порога» разрешающей способности, то дисплеи станка покажут «0».

С помощью кнопки

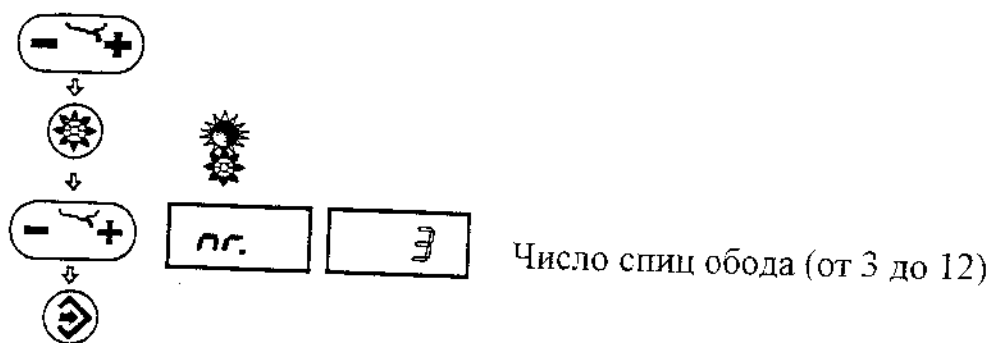


можно вывести на дисплеи величины, меньше выбранного «порога».

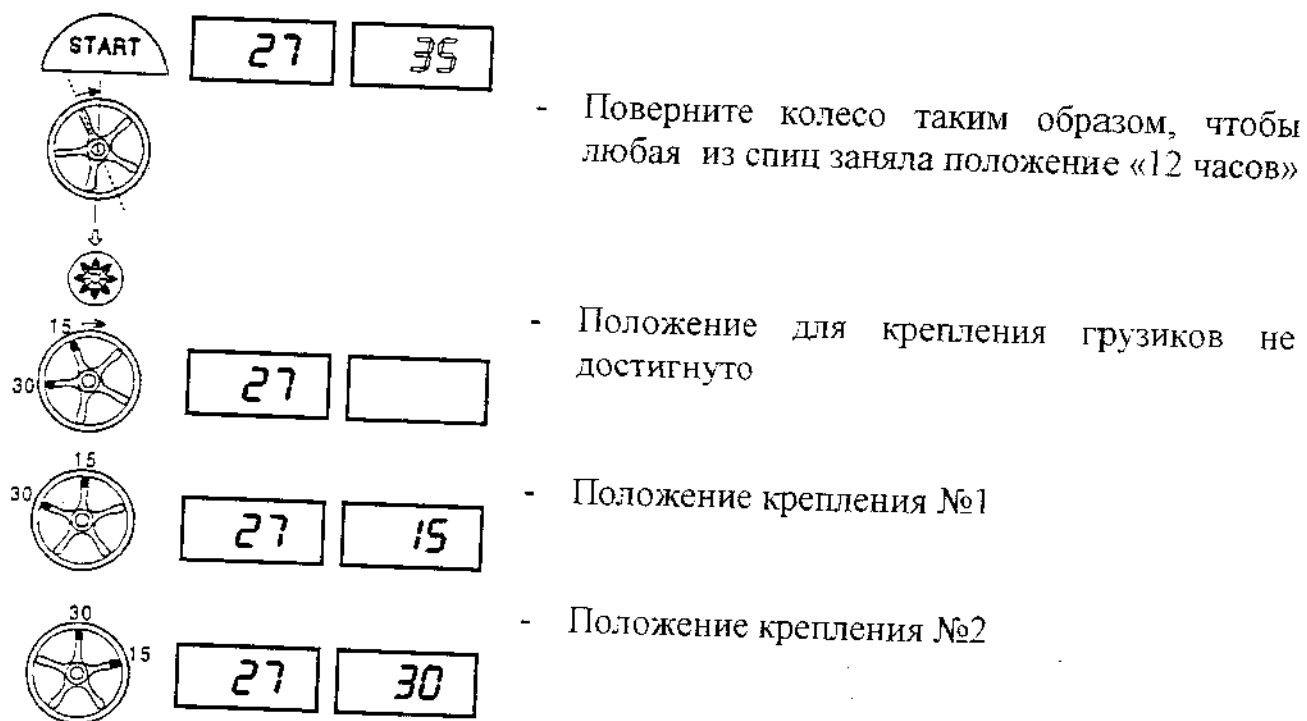
5.4.1 РАЗДЕЛЕНИЕ ДИСБАЛАНСА (ФУНКЦИЯ «SPLIT»)



Применение функции «SPLIT» имеет смысл только в случае статического дисбаланса или колес «ALU-S» (по внешней стороне). Назначение функции «SPLIT» - обеспечить потайное крепление самоклеющихся грузиков таким образом, чтобы они были бы спрятаны за спицами обода.

Ввод данных:

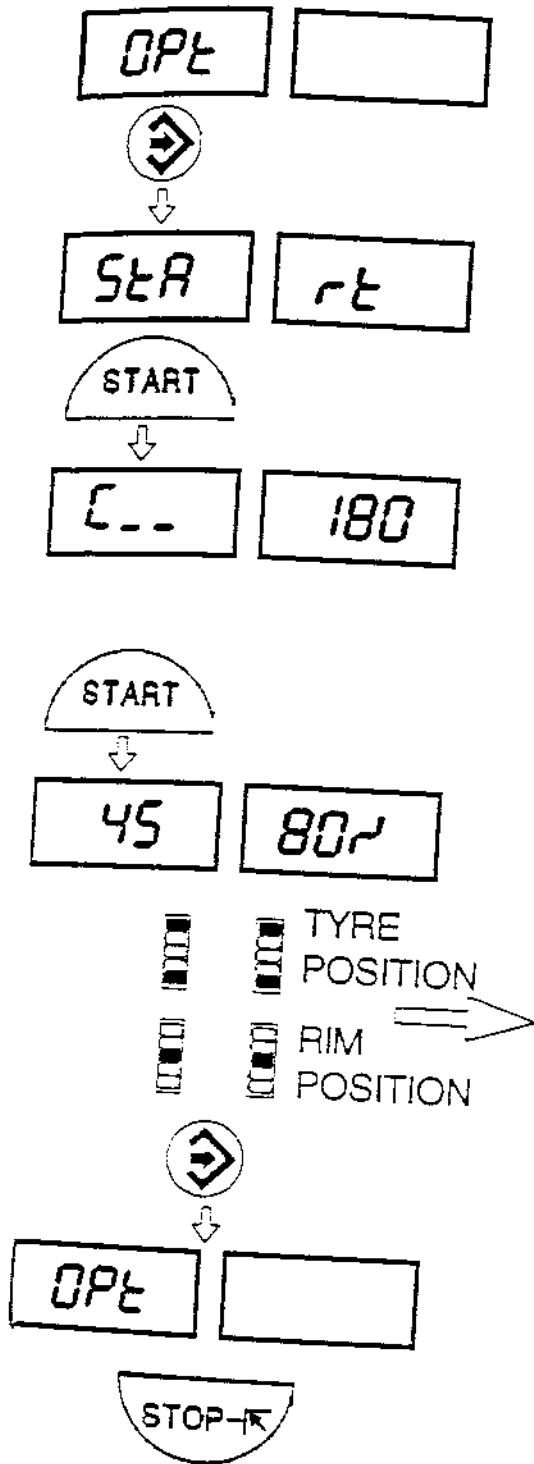


Результаты:



Для того, чтобы вернуться к обычному показу дисбаланса, раскрутите колесо (нажатием кнопки ) либо нажмите кнопку .

5.4.2 ОПТИМИЗАЦИЯ ДИСБАЛАНСА

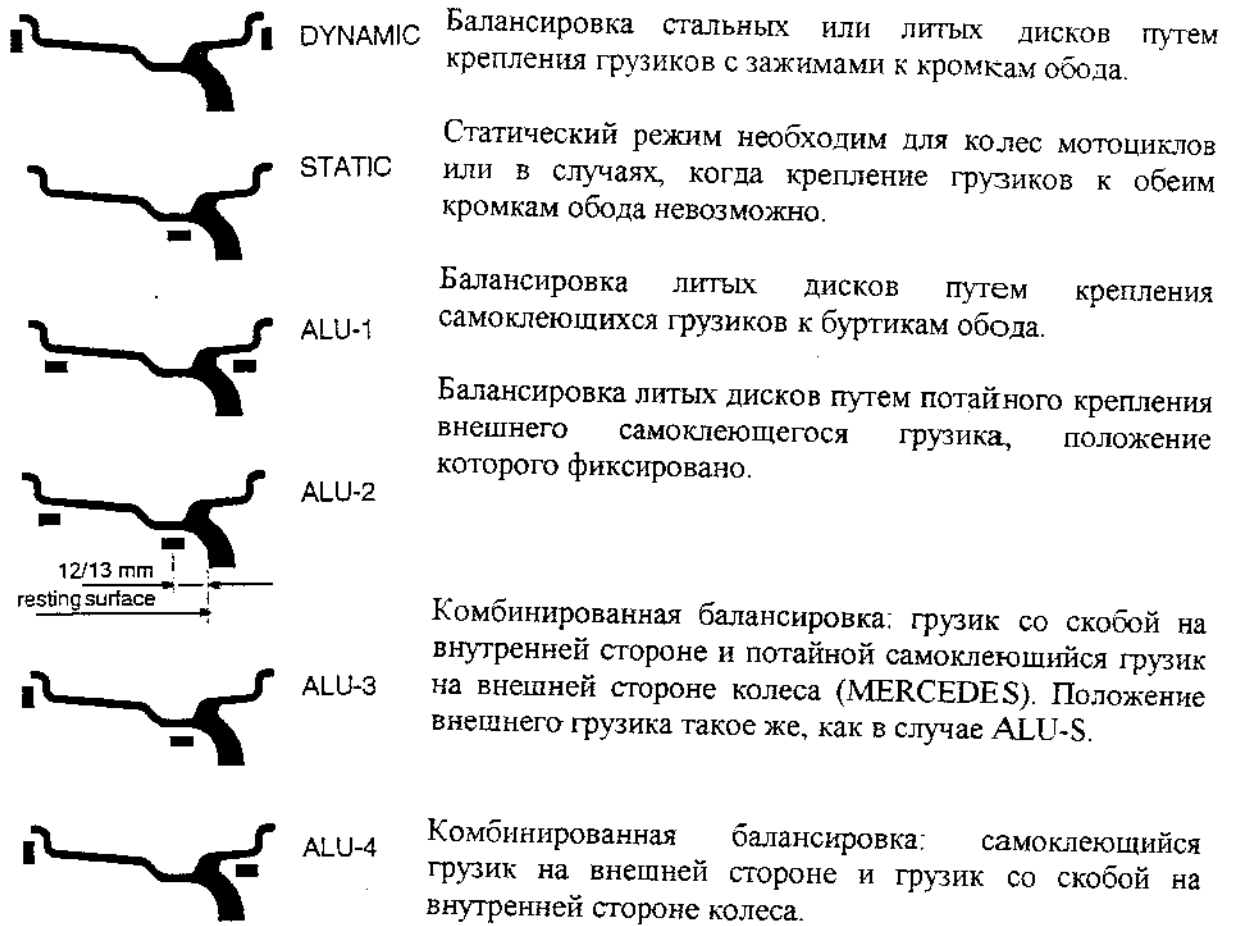


- Данная функция служит для снижения веса грузиков, необходимых для балансировки колеса.
- Применяется в случае, если статический дисбаланс превышает 30 гр.
- Улучшает остаточную эксцентricность шины.
- Нанесите мелом контрольную метку на адаптер и обод колеса.
- С помощью шиномонтажного станка проверните шину на ободу на 180°.
- Установите колесо обратно на вал станка так, чтобы контрольные метки на ободу и адаптере совпали.
- Правый дисплей: процентная величина снижения
- Левый дисплей: текущая величина статического дисбаланса, которую можно снизить.
- Пометьте положения обода и шины и проверните шину на ободу так, чтобы положения совпали – при этом на дисплее показывается оптимизация.
- ВОЗВРАТ К НАЧАЛУ ОПТИМИЗАЦИИ
- ВОЗВРАТ К ПОКАЗУ ЗАМЕРОВ

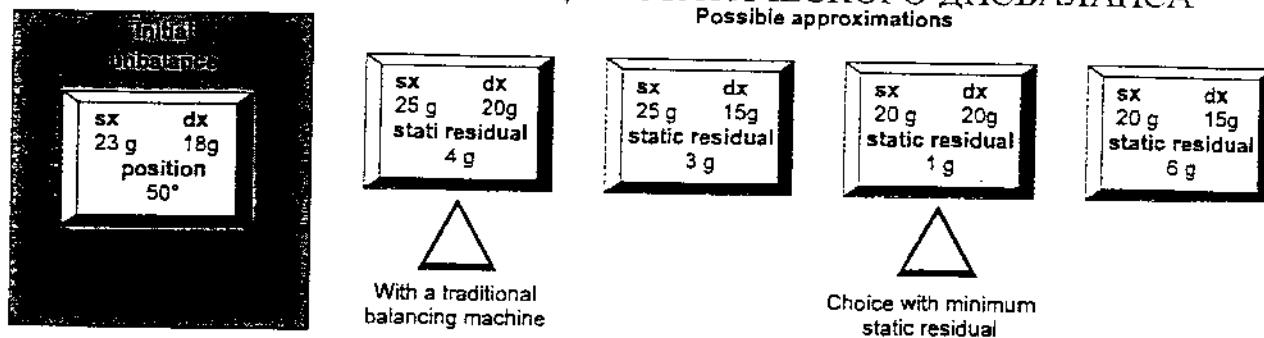
5.4.3 РЕЖИМЫ «ALU» И «STATIC»

Находясь в режиме показа замеров, нажмите кнопку **ALU** для выбора нужного режима балансировки. Индикаторы показа выбранного режима (поз. 5, рис. 4) показывают места крепления грузиков к ободу. Если колесо уже было раскручено, процессор автоматически пересчитывает (для каждой новой смены режима) величины дисбаланса в соответствии с выбранным режимом балансировки.

Рис. 8



5.4.4 АВТОМАТИЧЕСКАЯ МИНИМИЗАЦИЯ СТАТИЧЕСКОГО ДИСБАЛАНСА



Данная программа предназначена для улучшения качества балансировки без каких-либо умственных усилий или потерь времени со стороны оператора. Дело в том, что при использовании имеющихся в продаже грузиков («шаг» нарастания веса которых составляет 5 гр) и при их креплении к колесу попарно (внутренняя + внешняя стороны), обычный балансировочный станок «округляет» их веса до ближайшей стандартной величины, что может привести к образованию остаточного статического дисбаланса величиной до 4 гр. Вред такой неточности усугубляется тем, что статический дисбаланс является причиной большинства неполадок ходовой части автомобиля.

Данная новая функция автоматически показывает оптимальные величины грузиков, которые следует прикрепить к колесу, и одновременно учитывает их оптимальное месторасположение с целью снижения остаточного дисбаланса.

6. РЕГУЛИРОВКИ СТАНКА

6.1 САМОДИАГНОСТИКА

Проверка дисплеев:

- Все дисплеи и индикаторы должны загораться в следующей последовательности:

- Поверните колесо в направлении вращения

Показания дисплеев:

- Поверните колесо в обратном направлении

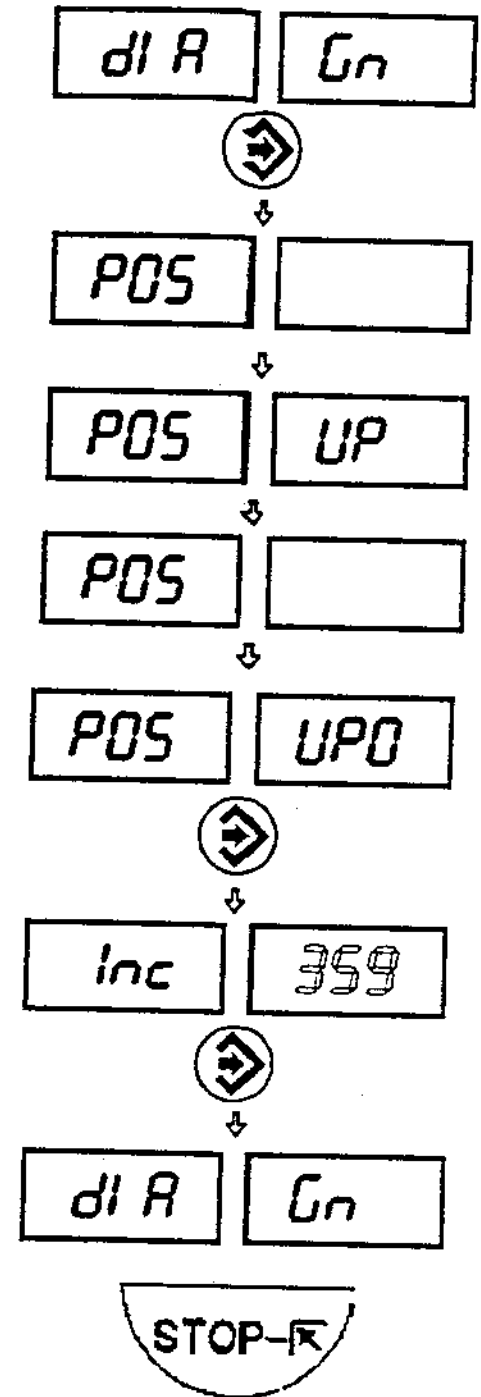
Показания дисплеев:

- После одного полного оборота колеса в направлении вращения дисплея должны показать следующее:

- Параметр проверки

КОНЕЦ САМОДИАГНОСТИКИ

ОТМЕНА ПРОЦЕДУРЫ САМОДИАГНОСТИКИ
В ЛЮБОЙ ФАЗЕ

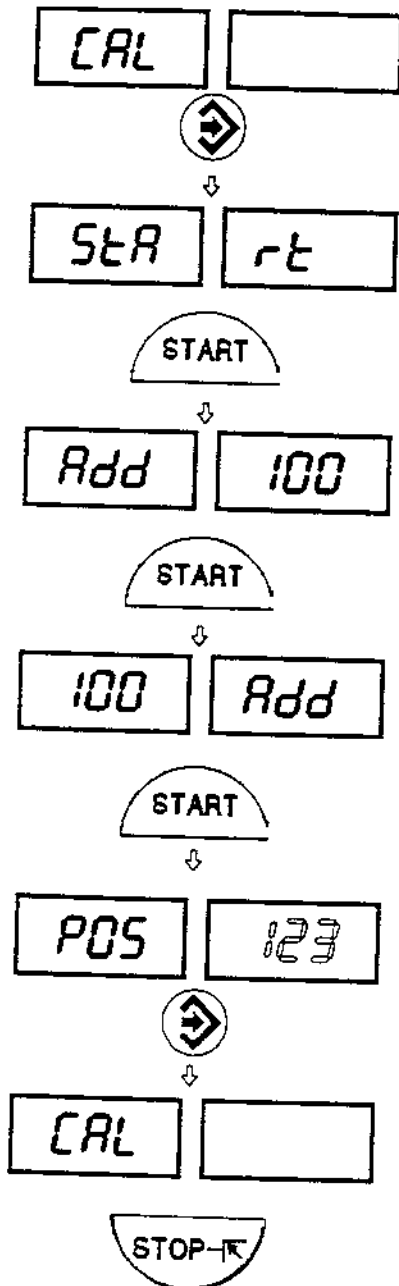


6.2 САМОКАЛИБРОВКА

Для проведения процедуры самокалибровки станка необходимо выполнить следующие операции:

- Закрепите на валу станка любое, пусть даже неотбалансированное колесо (предпочтительно среднего размера);
- Введите в «память» станка точные размеры колеса.

ВНИМАНИЕ: Ввод неправильных размеров неизбежно приведет к неверной калибровке, после чего все последующие результаты работы станка будут ошибочными до тех пор, пока не будет выполнена новая самокалибровка с вводом точных размеров используемого при этом колеса.



- Раскрутите колесо в обычном порядке
- Прикрепите к внешней стороне колеса грузик весом 100 гр (3,5 унции) в произвольном угловом местоположении
- Снимите грузик и переставьте его на внутреннюю сторону в точно том же угловом положении
- Проверните колесо так, чтобы грузик занял положение «12 часов» (крайнее верхнее).
- КОНЕЦ САМОКАЛИБРОВКИ
- ОТМЕНА САМОКАЛИБРОВКИ В ЛЮБОЙ ФАЗЕ

7. ОШИБКИ

Во время работы станка могут произойти разнообразные сбои и неполадки. Микропроцессор станка «улавливает» эти неисправности и выдает на дисплее соответствующие сообщения об ошибках следующего типа:

Err. -5-

ОШИБКА	ПРИЧИНА И МЕРЫ ПО УСТРАНЕНИЮ
1	Нет сигнала вращения. Неисправен трансдюсер местоположения, либо что-то препятствует вращению колеса.
2	Во время рабочего цикла скорость вращения колеса упала ниже 60 об/ мин. Повторить цикл.
3	Слишком большая величина дисбаланса.
4	Колесо вращается в обратном направлении.
5	Перед началом рабочего цикла не был закрыт защитный кожух.
7	Сбой в считывании параметров калибровки. Повторить самокалибровку.
8	Сбой в «записи» параметров калибровки. Повторить самокалибровку.
9	Общий сбой в запоминании параметров калибровки станка. Вызвать специалиста сервисной службы.
11	Слишком высокая скорость вращения колеса.
12/13/14	Проблемы в считывании аналогового сигнала. Вызвать специалиста сервисной службы.
15/17	Аналоговый сигнал по внутренней/ внешней стороне слишком сильный. Вызвать специалиста ремонтной службы.
16/18	аналоговый сигнал по внутр./ внешней стороне слишком слабый. Вызвать специалиста ремонтной службы.

7.1 НЕПОСТОЯНСТВО ПОКАЗАНИЙ ВЕЛИЧИНЫ И МЕСТОПОЛОЖЕНИЯ ДИСБАЛАНСА

Иногда после проведения балансировки колеса и повторной установки его на вал станка обнаруживается, что колесо ведет себя как неотбалансированное. Это не означает, что станок неисправен – просто колесо каждый раз устанавливалось на вал станка по-разному, т. е. с отклонением от первоначального положения относительно осевой линии вала. Если колесо крепится к адаптеру с помощью винтов, то, возможно, винты были затянуты в неверной последовательности (т. е. крест-на-крест) – либо, что часто случается, отверстия в диске колеса были просверлены со слишком большими допусками.

Небольшие погрешности (до 10 гр./0,4 унции) вполне приемлемы для колес, закрепляемых на станке при помощи конуса; для колес, крепящихся винтами или шпильками, допустимая погрешность обычно еще больше.

Если же после проведения балансировки и установки колеса обратно на автомобиль обнаруживается, что оно все-таки не отбалансировано полностью, то причина, скорее всего, в дисбалансе тормозного барабана или в слишком больших допусках, с которыми просверлены крепежные отверстия в диске колеса и барабане. В таких случаях рекомендуется провести «финишную» балансировку колеса в сборе с барабаном прямо на автомобиле с использованием подкатного балансировочного станка (например, мод. СЕМВ-L36, L38/2).

8. ОБЫЧНОЕ ОБСЛУЖИВАНИЕ

Перед проведением работ по обслуживанию станка необходимо отключить его от сети.

8.1 ЗАМЕНА ПРЕДОХРАНИТЕЛЕЙ

Плавкие предохранители расположены на панели блока питания, доступ к которой открывается после снятия полки для балансировочных грузиков (см. «Виды в разрезе», поз. 227). Если предохранители требуют замены, следует использовать новые точно того же типоразмера и рассчитанные на ту же нагрузку.

В случае повторных неполадок с предохранителями следует вызвать специалиста сервисной службы.

ВСЕ ОСТАЛЬНЫЕ ДЕТАЛИ И ЧАСТИ СТАНКА НЕ ТРЕБУЮТ ОБСЛУЖИВАНИЯ.

СПЕЦИАЛЬНОЕ ТЕХНИЧЕСКОЕ ОБСЛУЖИВАНИЕ
(только для обучения персонала)
9. ПЕРЕЧЕНЬ РЕКОМЕНДУЕМЫХ ЗАПЧАСТЕЙ
(номера для ссылок, см. «Вид в разрезе»)

Поз.	Код	Кол-во	Наименование
104	020600503	2	Подшипник 6005-2 Z.dia 25/47/12
111	181198630	1	Пружина 19863 P
126	080077004	1	Жесткий клиновидный ремень Poly V – ТВ – 770 - 4 Vee's
130	67M 38954H	1	Плата датчика местоположения, в сборе с кабелем
209	05PR36154	1	«LEXAN» панель
222	181206560	1	Пружина прибора измерения расстояния
224	67M36950A	1	Блок питания
227	681002000	2	Плавкие предохранители DM5x20-A
232	511242101	1	Двухполюсный переключатель
238	86SC40721	1	Компьютерная плата
СПЕЦИАЛЬНЫЕ ДЕТАЛИ ДЛЯ СТАНКОВ РАБОТАЮЩИХ ПРИ 230 Вольт			
116	50FG39088	1	Однофазный электродвигатель 220-240 Вольт, 50-60 Герц – 0,11 кВт 56-B14-4P
210	86SZ39501	1	Блок питания в собранном виде
226	611000312	1	Тормозной трансформатор 0/230-0/50
229	568001058	1	Конденсатор 10MF, 450 Вольт Fastovite/ Винт M8
231	611000306	1	Трансформатор блока питания 30 VA 230-9/9
СПЕЦИАЛЬНЫЕ ДЕТАЛИ ДЛЯ СТАНКОВ РАБОТАЮЩИХ ПРИ 115 Вольт			
116A	50FG	1	Однофазный электродвигатель 110-115/ 50-60 Герц-0,11 кВт 56-B14-4P
210A	86ZS39500	1	Блок питания в собранном виде
226A	611000310	1	Тормозной трансформатор 0/115-0/30
229A	568003558	1	Конденсатор 35 MF 450Вольт FASTO винт M8
231A	611000301	1	Трансформатор блока питания 30 VA 115-9/9

10. СМЕНА НАПРЯЖЕНИЯ ПИТАНИЯ

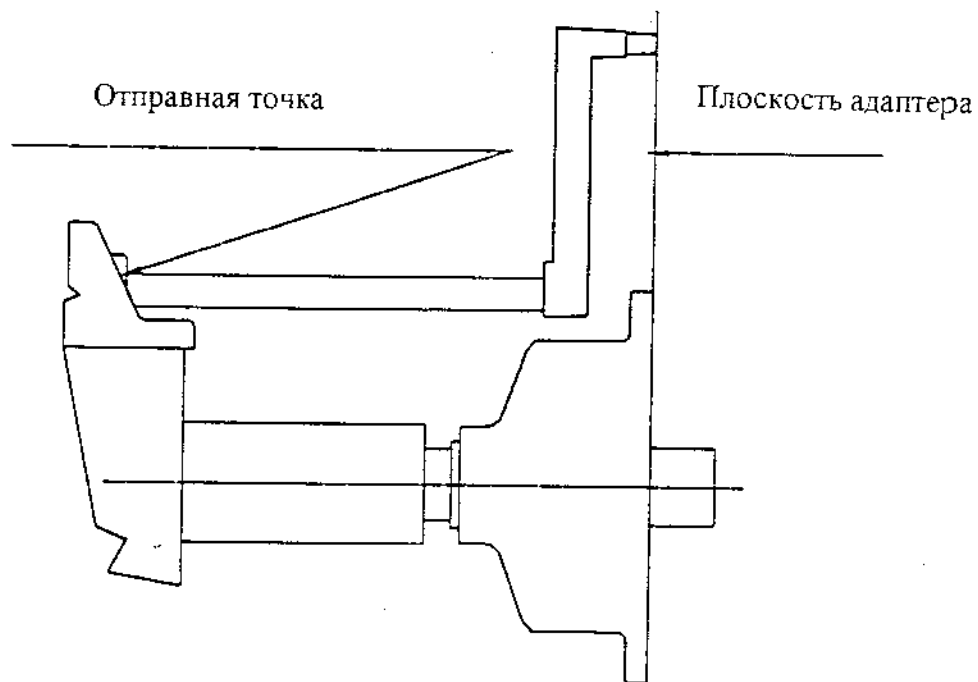
(См. рекомендованные списки зап. частей
и схему расположения блока питания)

Станок К-10 можно запустить при 115 Вольтах – 50/ 60 Герц. Для того чтобы изменить напряжение, надо поступать следующим образом:

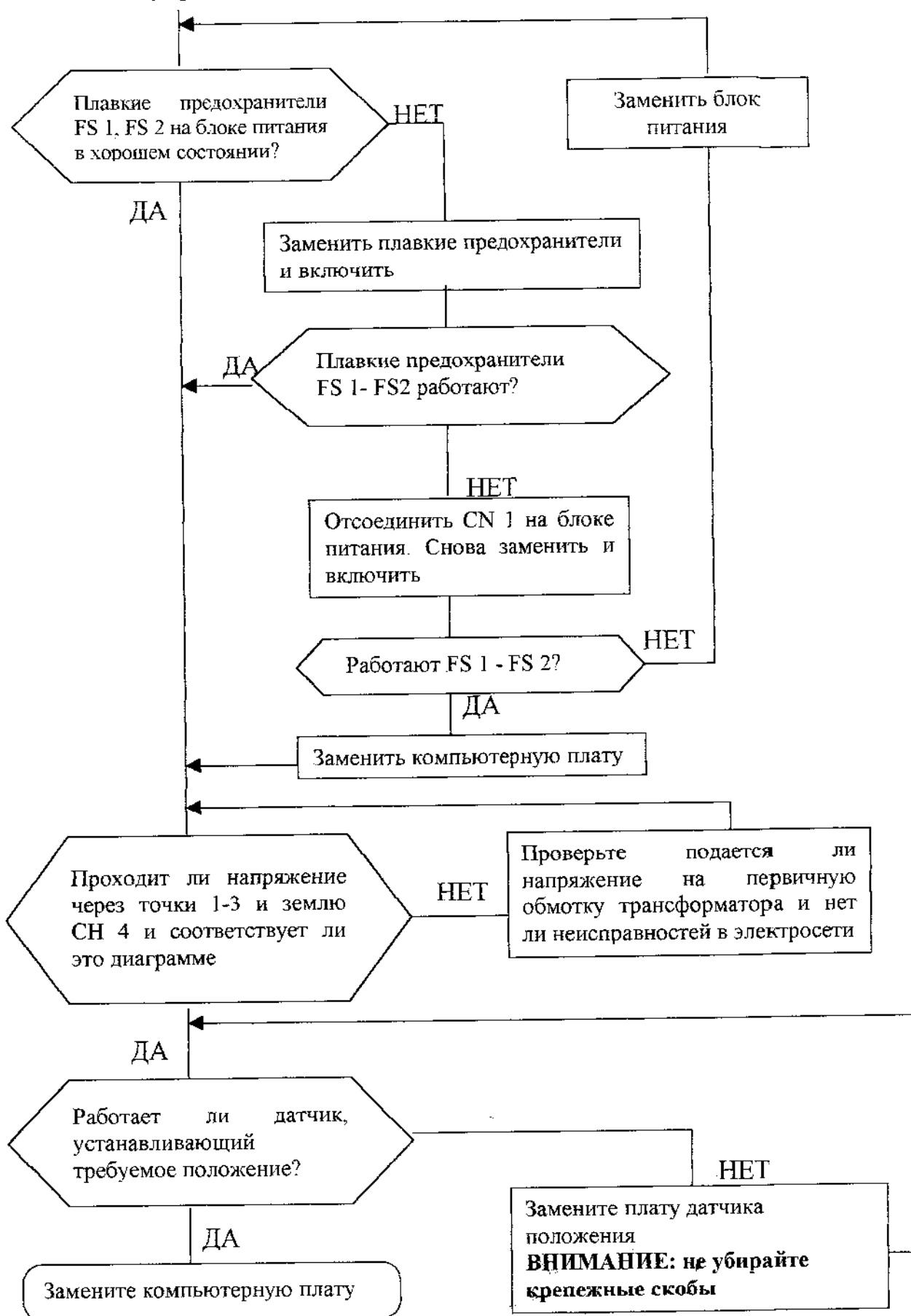
1. Заменить двигатель;
2. Заменить первоначальный блок питания или можно модифицировать блок питания:
 - а) Заменить конденсатор;
 - б) Заменить 2-а трансформатора.

11. ПРОВЕРКА ПРИБОРА ИЗМЕРЕНИЯ

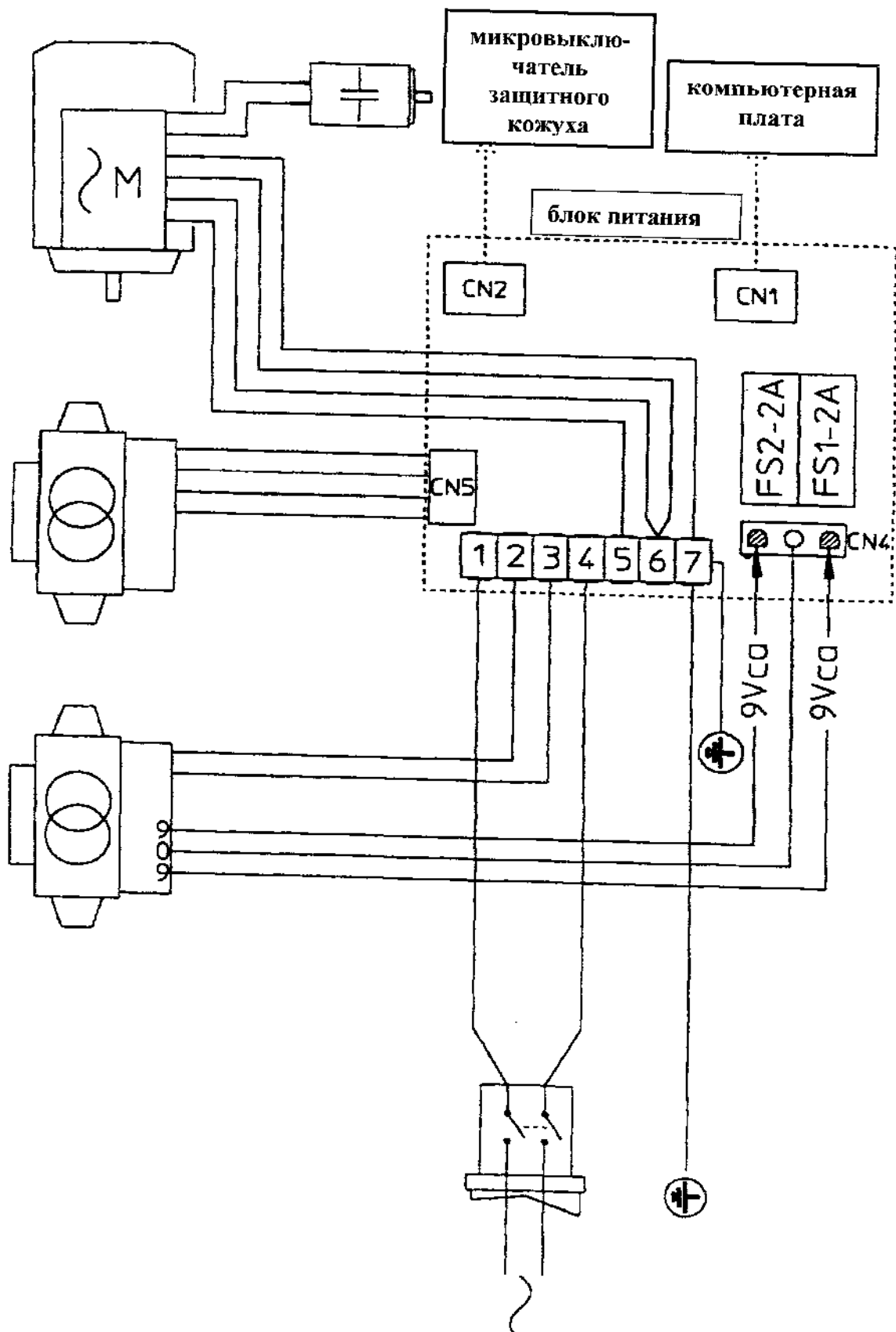
Проверяйте всегда ли рулетка, измеряющая расстояние между плоскостью адаптера и колеса, выдерживает исходную точку – 20 см. и если градуированная шкала меняется, то нужно выравнивать линейкой с зафиксированной исходной точкой – 20 см., при этом, кончик (упор) измерительного прибора совпадает с плоскостью адаптера.



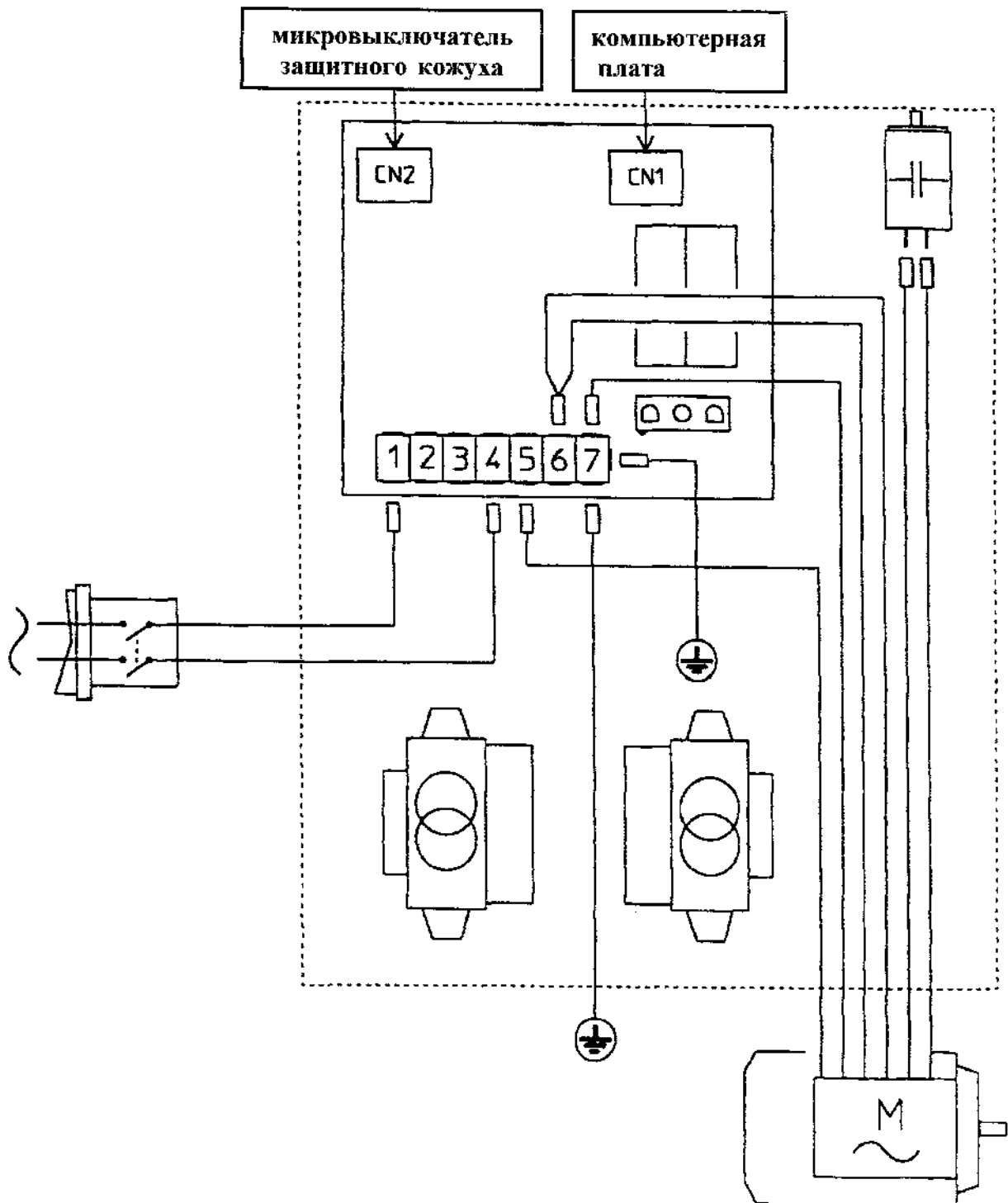
13. ЛОГИЧЕСКАЯ СХЕМА ПОИСКА И УСТРАНЕНИЯ НЕИСПРАВНОСТЕЙ



14. ЭЛЕКТРОДИАГРАММА (ПОДСОЕДИНЕНИЕ 230 Вольт)



15. ЗАМЕНА БЛОКА ПИТАНИЯ (ПРОВЕРЬТЕ НАПРЯЖЕНИЕ)



16. ПРОВЕРКА КАЛИБРОВКИ СТАНКА

1. Установить на вал станка колесо со стальным диском среднего размера и ввести точные размеры – Расстояния/ Диаметра/ Ширины.
2. Сделать 10-ть статических, последовательных раскруток колеса определить часто повторяющуюся ошибку/(нормально допустимая погрешность составляет – 1 гр. – 2 гр.).
3. Отбалансировать колесо как можно лучше.
4. Навесить балансировочный грузик в 100 гр. на наружную поверхность и должны быть следующие показания:
 $FE=100-5$, $FI \leq 5$ гр., Положение Веса FE= 6 часов
5. Убрать балансировочный грузик в 100 гр. с наружной поверхности и перенести на внутреннюю и должны быть следующие показания
 $FE = 100 \pm 5$ $FE \leq 5$ гр. Положение Веса FI= 6 часов
6. Если величины превосходят допустимые, перейти на самокалибровку и повторить позиции 3, 4 и 5.

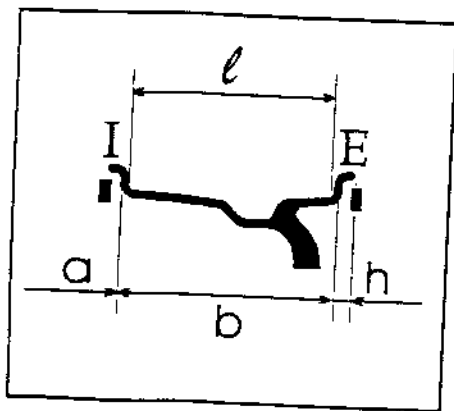
17. ИЗМЕРЕНИЕ РАЗМЕРОВ КОЛЕСА И ВВОД ИХ В ПАМЯТЬ СТАНКА

Любая возрастающая потребность в более аккуратной калибровке и использовании ALU функций означает, что важно установить как измерять диски колес и как балансировочный станок интерпретирует введенные данные. Данное здесь описание как автоматически модифицировать точные размеры для того чтобы добиться правильных расстояний между корректирующими плоскостями, которые определяются как плоскости, проходящие через центры тяжести балансировочных грузиков.

Рассмотрим типичный диск колеса размер «l» задаваемый изготовителем как Ширина, и отличается от размера расстояния между корректировочными плоскостями, определяющими толщину диска колеса и физические размеры противовеса, центр тяжести которого размещается на расстоянии «h» от точки упора закраины обода.

Балансировочный станок автоматически корректирует измерение размера добавляя $2 \times h = 6$ мм к размеру. Размер «b» осуществляется измерительным прибором в основном достаточно точно или иногда очень близко к размеру «l», известному пользователю дисков колес. Два размера отличаются только толщина листа металла обычно около 2 мм (на сторону). Такое незначительное расстояние означает, что аккуратная калибровка может быть достигнута несмотря на то, что внутренний диск колеса с размером колеса «l» и наружной шириной «b» предварительно отрегулирован.

Это хорошее правило добавлять ¼ дюйма к цифре (величине) заданной изготовителем. Что касается ALU функций, станок выдерживает следующие приближения в дополнении к систематической коррекции относительно центра тяжести балансировочного грузика (см. выше).



ALU1
 a=a Точный размер - ¼"
 b=b Точный размер - 1 1/8"
 d=d Точный размер - 1"



ALU2
 a=a Точный размер - ¼"
 b= расстояние от поверхности адаптера - ½"
 d_I=d Точный размер - 1"
 d_E=d Точный размер - 2 1/2"



ALU3
 a=a Точный размер
 b= расстояние от поверхности адаптера - ½"
 d_I=d Точный размер
 d_E=d Точный размер - 2 1/2"



ALU4
 a=a Точный размер
 b=b Точный размер - ¼"
 d_I=d Точный размер
 d_E=d Точный размер

Внимание: I – внутренний
 E - наружный