



Стенд балансировки колес balco 9460.

Руководство пользователя
(предварительная версия)



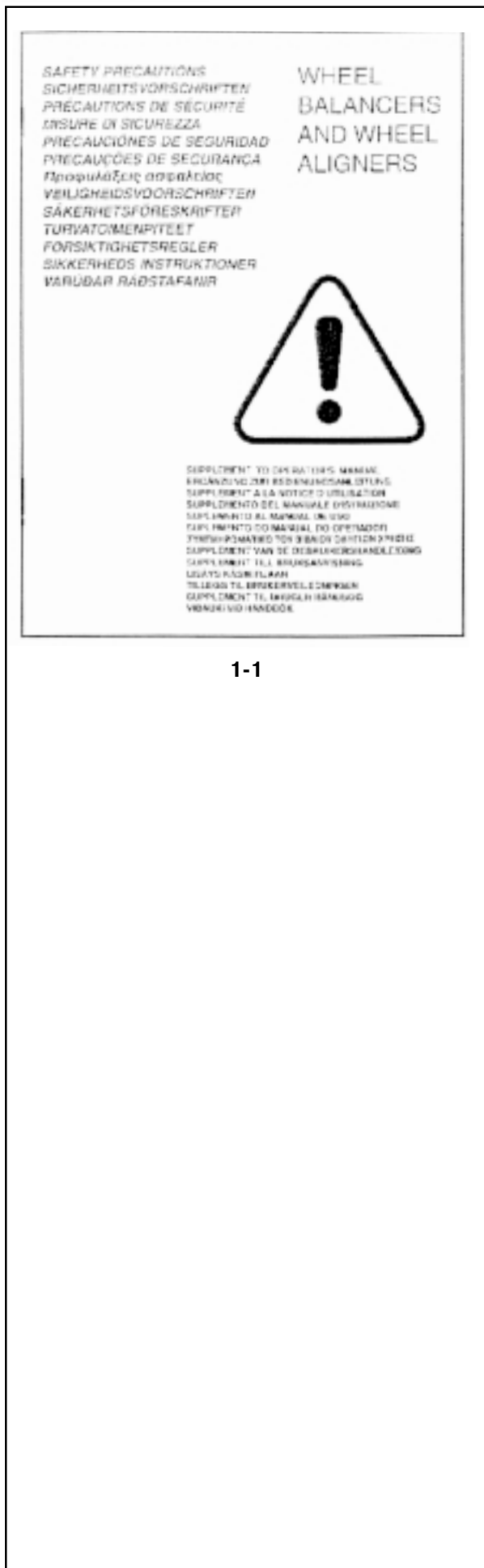


Содержание

1	Безопасность	4
1.1	Выделенные места в тексте Руководства	4
2	Технические данные	5
2.1	Условия окружающей среды	5
3	Введение	6
3.1	Принадлежности	7
4	Конструкция	8
4.1	Дисплей	8
4.1.1	Сигналы системы	9
4.2.	Клавиатура	10
5	Работа	11
5.1	Установка колеса	11
5.1.1	Ошибки при установке колес	12
5.1.2	Вращательные погрешности колес	13
5.1.3	Снятие колеса	13
5.2	Подготовка	14
5.2.1	Включение питания	14
5.2.2	Аварийный останов	14
5.2.3	Отключение	15
5.2.4	Установочные параметры	15
5.3	Процедура балансировки	16
5.3.1	Ввод параметров диска	16
5.3.2	Балансировка	19
5.3.2.1	Обычный способ размещения грузов (NORMAL)	19
5.3.2.2	ALU способ размещения грузов	19
5.3.2.3	Скрытый способ размещения грузов (NORMAL)	20
5.3.2.4	Статическая балансировка	20
5.3.3	Вращение колеса для измерения дисбаланса – измерительный прогон	21
5.3.4	Применяемые грузы	22
5.3.5	Проверка балансировки вращением колеса	24
5.3.6	Повторная обработка результатов	24
5.4	Специальные режимы	25
5.4.1	Разделенный способ размещения грузов (SWM)	25
5.4.2	Режим минимизации	27
5.4.3	Изменение размерности значений массы	29
5.4.4	Изменение размерности значений геометрических параметров	29
5.5	Специальные функции	30
5.5.1	Пользовательские настройки	30
6	Техническое обслуживание	31
6.1	Хранение	31
6.2	Замена сетевых предохранителей	31
6.3	Калибровка	32
6.3.1	Калибровка пользователем	32



7	Поиск неисправностей	33
7.1	Системные сообщения	35
7.1.1	Е-коды	35
7.1.2	С-коды	37
8	Утилизация	38
9	Приложения	38
	Приложение: Инструкции по монтажу.	39



1-1

1 Безопасность

Все меры безопасности, которые необходимо соблюдать во время работы со стендом, описаны в отдельном буклете по технике безопасности, см. рис. 1-1.

Меры безопасности должны быть четко усвоены каждым оператором. Мы рекомендуем сделать копию указанного буклета и хранить рядом со стендом, в поле зрения оператора.

Руководство пользователя содержит предупреждения об особых опасных ситуациях, которые могут возникнуть при выполнении описанных в нем процедур.

1.1 Выделенные места в тексте Руководства

В настоящем Руководстве предусмотрены следующие текстовые выделения:

Примечание: предложение или разъяснение.

ВНИМАНИЕ! УКАЗЫВАЕТ, ЧТО ПОСЛЕДУЮЩЕЕ ДЕЙСТВИЕ МОЖЕТ ВЫЗВАТЬ ПОВРЕЖДЕНИЕ УСТАНОВКИ ИЛИ ОБЪЕКТОВ, СВЯЗАННЫХ С НЕЙ.

ВНИМАНИЕ! УКАЗЫВАЕТ, ЧТО ПОСЛЕДУЮЩЕЕ ДЕЙСТВИЕ МОЖЕТ ПРИВЕСТИ К ТРАВМЕ ОПЕРАТОРА ИЛИ ДРУГИХ ЛИЦ.

- **Список с буллитами:**
- **показывает, что описываемые операции должны выполняться оператором поэтапно.**



2 Технические данные

Электропитание

Параметры сети электропитания:	230 В~, 50/60 Гц, 1 ф.
Мощность электродвигателя	0,12 кВт
Потребляемый ток	1,1 А
Плавкие предохранители в цепи питания	2 x IEC 127 T5A
Степень защиты	IP54

Измерения

Продолжительность измерения	> 6 с
Частота вращения в время измерения	< 200 мин ⁻¹
Перемещение	0...250 мм
Дискретность:	
дюймы (<10"), «	0,5 (0,25)
миллиметры (PAX)	1 мм

Размеры колеса

Ширина, макс.	530 мм
Диаметр, макс.	950 мм
Масса, макс.	70 кг
Ширина обода	76...510 мм / 3...20"
Диаметр обода:	
NORMAL, ALU, STATIC,	205...635 мм / 8...25"
HWM1/PAX,	320...635 мм / 8,5...25"
HWM2	305...635 мм / 12...25"

Вал и конусы

Диаметр вала	40-28,5 мм
Конус малый	43...77 мм
Конус средний	74...100 мм
Конус большой	96...116 мм

Масса и габаритные размеры

Масса	128 кг
Масса брутто	156 кг
Габаритные размеры (ВхГл.хШ)	1770x1130x1490 мм
Габаритные размеры в транспортновочном состоянии	1200x1020x1120 мм

Другие

Уровень шума	< 70 дБ(А)
--------------	------------

2.1 Условия окружающей среды

Во время эксплуатации или при длительном хранении параметры окружающей среды должны находиться в следующих пределах:

Температура 0...50 С°

Влажность 10...90 %, без конденсации



3 Введение

Данный балансировочный стенд сочетает в себе современную технологию, прочность и надежность с очень простой и удобной для пользователя эксплуатацией.

Малая частота вращения колеса обеспечивает высокую степень безопасности.

Стенд оборудован простыми в использовании дисплеем и клавиатурой для ввода данных, что обеспечивает быстрое и интуитивно понятное управление.

Затраты времени и усилий оператора сведены к минимуму, но при этом сохраняются точность и повторяемость результатов.

Во время работы следует поддерживать чистоту, а само колесо должно быть чистым, без грязи, налипшей на шину или диск. Только в этом случае возможно получить хорошую балансировку колеса.

Применение

Стенд предназначен для динамической и статической балансировки снятых колес легковых автомобилей и грузовиков малой грузоподъемности. Параметры колес должны соответствовать указанным в технических данных.

Стенд является измерительным устройством высокой точности и требует осторожного обращения.

Прилагаемые руководства

В комплект документации входят:

- Буклет по технике безопасности (стандартное приложение). Поставляется вместе со стендом.
- Руководство пользователя (разделы 1...9). Все операторы должны изучить этот документ.
- Руководство по техническому обслуживанию (раздел 10 и далее). Предназначено только для обслуживающего персонала.

Указания по установке стенда

См. раздел 9, Приложения.

3.1 Принадлежности

См. рис. 3.1-1.

К стандартным принадлежностям относятся:

Гайка крепления колеса быстросъемная	8-02040A3
Кольцо промежуточное	EAC0060G09A
Чашка	8-02040A2
Кольцо защитное чашки	8-02040A1

Конус большой	EAM0005D22A
Конус средний	EAM0005D21A
Конус малый	EAM0005D20A

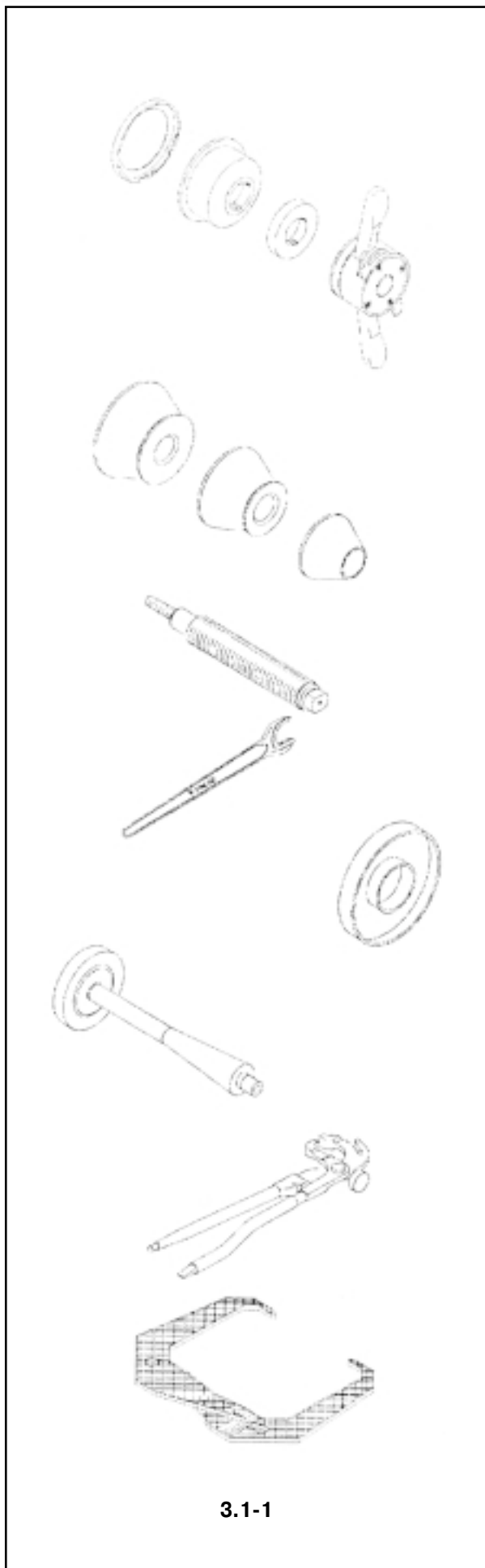
Короткий вал	EAM0005D14A
Ключ	8-02140A3

Дистанционное кольцо	EAC0060G09A
----------------------	-------------

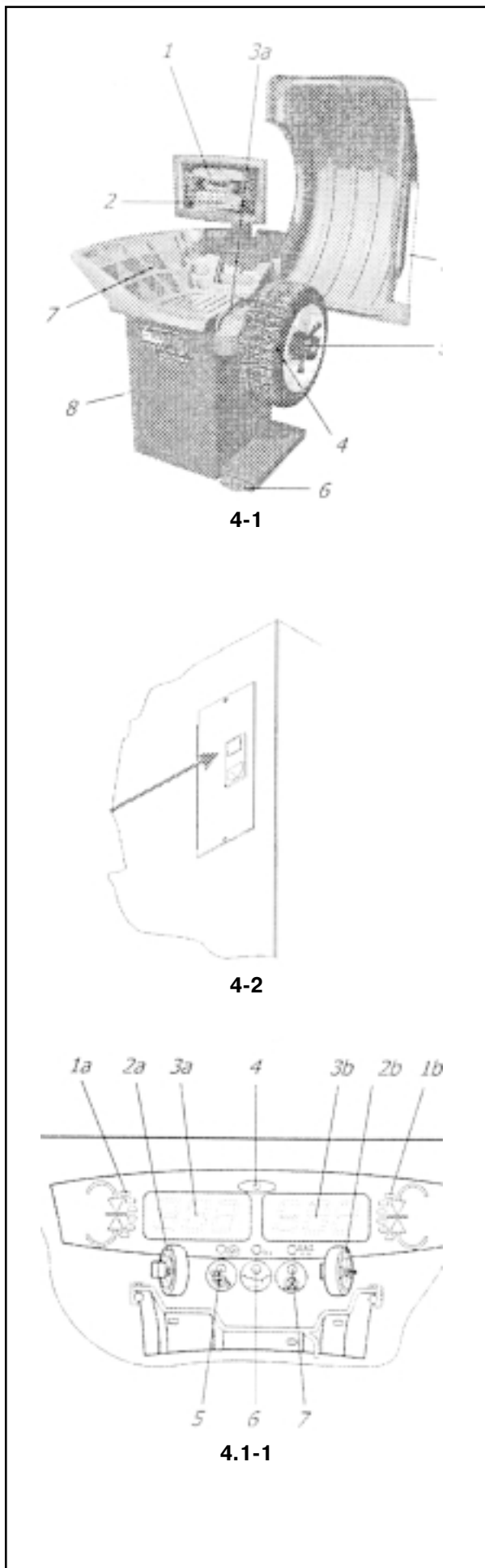
Груз для калибровки пользователем	EAM0005D40A
-----------------------------------	-------------

Зажим для грузов	EAA0247G22A
------------------	-------------

Кронциркули	EAA0247G21A
-------------	-------------



3.1-1



4-1

4-2

4.1-1

4 Конструкция

См. рис. 4-1.

Описание функциональных элементов агрегата:

1. **Дисплей**
См. раздел 4.1.
2. **Клавиатура**
См. раздел 4.2.
3. **Встроенная измерительная штанга**
С помощью этого многофункционального инструмента выполняют измерения диаметров и расстояний, а также устанавливают грузы.
4. **Фланец (закрыт колесом)**
5. **Быстрозажимная гайка с рукоятками**
6. **Педаля включения тормоза**
7. **Ячейки для хранения грузов**
8. **Отсек для хранения конусов или зажимов.**
9. **Поворотная рама с защитным ограждением**
Ограждение поставляется дополнительно.

См. рис. 4-2.

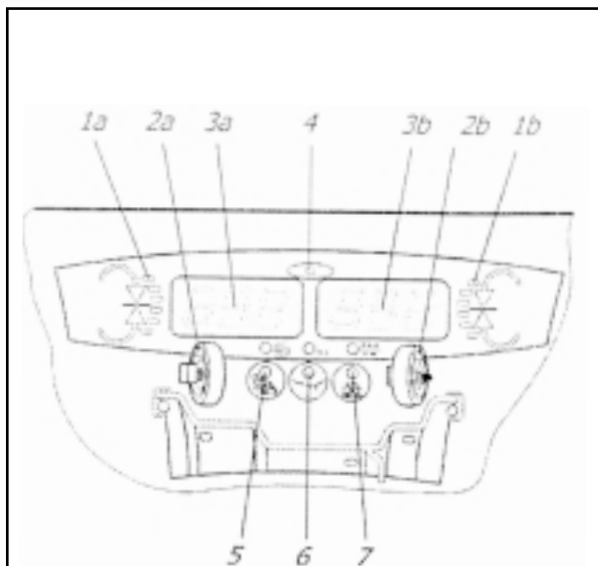
1. **Сетевой выключатель (ВКЛ./ВЫКЛ).**

4.1 Дисплей

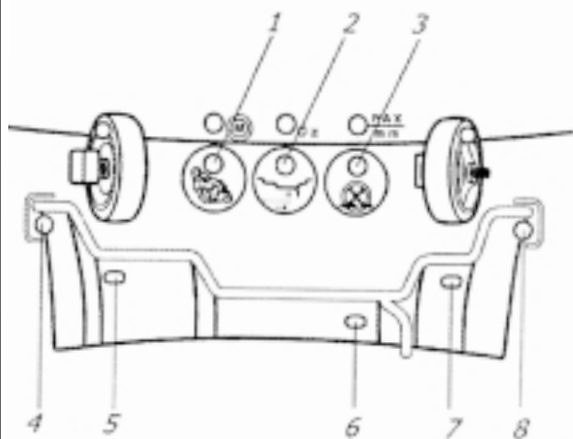
См. рисунки 4.1-1 и 4.1-2.

Примечание: Значения параметров, расположенные с левой стороны дисплея (позиции с индексом **a**) относятся к левой плоскости коррекции, расположенные с правой стороны (с индексом **b**) – к правой плоскости.

1. **Индикатор направления вращения колеса.**
Индикация направления, в котором оператор должен вручную вращать колесо после выполнения балансировочного прогона.
2. **Индикатор места крепления груза (WAP).**
Этот индикатор загорается, когда колесо занимает правильное положение для закрепления груза. Этот индикатор далее будет обозначаться как WAP – Weight Application Position.
3. **Буквенно-цифровые индикаторы.**
На эти индикаторы, в зависимости от стадии выполнения программы, выводится информация о размерах диска, массы груза, кода ошибки и т.д.
4. **Индикатор включенного состояния.**
Этот индикатор горит всегда, когда стенд включен.



4.1-2



4.1-3

5. Индикатор минимизации “М”.

Загорание индикатора свидетельствует о том, включен режим минимизации.

6. Индикатор размерности значений массы “Oz”.

Если этот индикатор светится – это свидетельствует о том, что значение массы указано не в граммах, а в унциях.

7. Индикатор размерности значений диаметров, ширины диска и расстояния до него “мм”.

Этот индикатор загорается, если значения указываются в миллиметрах, а не в дюймах (установка по умолчанию). Этот индикатор также подтверждает включение режима РАХ и типов дисков ALU, когда горят все три светодиодные индикаторы (см. раздел 5.3.2.2).

См. рисунок 4.1-3.

1. Индикатор включения режима балансировки мотоциклетных колес.

Индикатор загорается, если выбрана программа балансировки для мотоциклетных колес.

2. Индикатор способа скрытого размещения грузов НТМ 2.

Индикатор загорается, если выбран способ размещения грузов НТМ.

3. Индикатор способа разделенного размещения грузов SWM.

При применении этого способа, груз, рассчитанный для правой плоскости коррекции “делится и скрывается” на задней стороне диска. Этот способ применим только после того, как будет выполнена балансировка со способом размещения грузов НТМ. Индикатор загорается только если оператор активизирует этот способ размещения.

4, 8

Положение плоскости коррекции.

Определения плоскости коррекции, т.е. места приклеивания или механически закрепляемого груза, когда загорается соответствующий индикатор WAP.

5, 6, 7

Положение плоскости коррекции.

Определения плоскости коррекции, т.е. места приклеивания груза к диску, когда загорается соответствующий индикатор WAP.

4.1.1 Сигналы системы

Звуковые сигналы:

Высокого тона:

Система подает короткий звуковой сигнал высокого тона после нажатия кнопок клавиатуры, см. раздел 4.2.

Низкого тона:

Система подает звуковой сигнал низкого тона вместе с сообщением при обнаружении ошибки.

Описание других звуковых сигналов, указывающих на ошибки, приводится в разделе 7.



4.2-1

4.2. Клавиатура

См. рисунок 4.2-1.

1. Кнопка задания диаметра диска (с индикатором).

Используется для ввода диаметра диска. При нажатии этой кнопки загорается соответствующий индикатор и подается звуковой сигнал. Значение диаметра диска, появившееся на цифровом индикаторе, может быть изменено.

2. Кнопка задания ширины диска (с индикатором).

Используется для ввода ширины диска. При нажатии этой кнопки загорается соответствующий индикатор и подается звуковой сигнал. Значение ширины, появившееся на цифровом индикаторе, может быть изменено.

3. Кнопка выбора способа разделенного размещения грузов (с индикатором).

Используется для выбора способа разделенного размещения грузов. При нажатии этой кнопки загорается соответствующий индикатор и подается звуковой сигнал. Текущее значение, появившееся на цифровом индикаторе, может быть изменено.

Нажатие этой кнопки при скрытом способе размещения грузов (HWM), позволяет задать плоскости коррекции.

4. Кнопка +.

Увеличивает значение параметра (например, диаметра, ширины диска, плоскости коррекции). Удерживайте эту кнопку нажатой до тех пор, пока не появится нужное значение.

5. Кнопка Ввода (Return).

Нажатие этой кнопки подтверждает ввод значения параметра (например, диаметра, ширины диска, плоскости коррекции). При этом подается звуковой сигнал.

6. Кнопка -.

Уменьшает значение параметра (например, диаметра, ширины диска, плоскости коррекции). Удерживайте эту кнопку нажатой до тех пор, пока не появится нужное значение.

7. Кнопка * (с индикатором).

Нажмите эту кнопку для просмотра специальных режимов. При нажатии этой кнопки загорается соответствующий индикатор и подается звуковой сигнал.

8. Кнопка повышения точности (fine).

Нажатие этой кнопки увеличивает точность определения дисбаланса с 5 до 2 грамм (с 0,25 до 0,1 унций). При этом подается звуковой сигнал. Одновременное нажатие этой кнопки и кнопки * приводит к запуску калибровки стенда.

9. Кнопка выбора типа грузов.

Этой кнопкой выбирают требуемый тип грузов. При этом подается звуковой сигнал. Одновременное нажатие этой кнопки и кнопки * приводит к запуску пользовательских функций.

10. Кнопка останова.

Нажатие этой кнопки приводит к останову стенда.

5 Работа

В данной части описан порядок балансировки колеса с помощью станда.

Сначала описаны стандартные процедуры балансировки. В разделе 5.4 и далее описаны специальные режимы и функции.

Для работы необходимо:

- знать возможные опасности (см. раздел 1);
- ознакомиться с устройством станда (см. раздел 4).

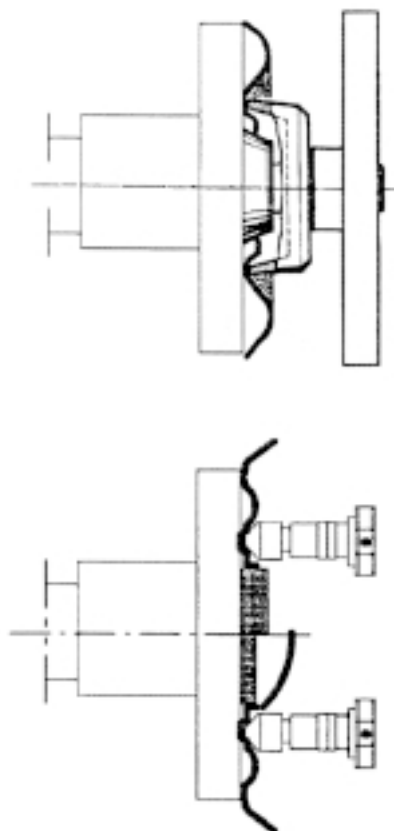
5.1 Установка колеса

- **Тщательно очистите колесо перед установкой его на станд.**
- **На диске или шине не должно быть грязи (песка, камней, стекла, наклеек и т.п.).**
- **Снимите с диска колеса все грузы.**
- **При работе соблюдайте осторожность. Пользуйтесь защитными очками.**

Применяйте только те зажимные и центрирующие устройства, которые точно подходят и предназначены для данного станда. В целях совершенствования конструкции сам станд, зажимные и центрирующие устройства могут подвергаться доработкам. Всегда проверяйте совместимость устройств и станда. Обращайтесь к прилагаемой технической документации.

Метод, применяемый для установки колеса на станд, зависит от способа центровки колеса на автомобиле.

- Если диск имеет центральное отверстие для ступицы (центрирование по ступице), используйте конус, см. рис. 5.1-1 (верх). Это наиболее быстрый способ установки. Если подходящего конуса нет или балансировка колеса затруднена, можно применить специальный адаптер.
- Если у колеса нет отверстия под ступицу и оно центрируется с помощью шпилек и крепится болтами, применяйте универсальную шайбу, см. рис. 5.1-1 (низ).

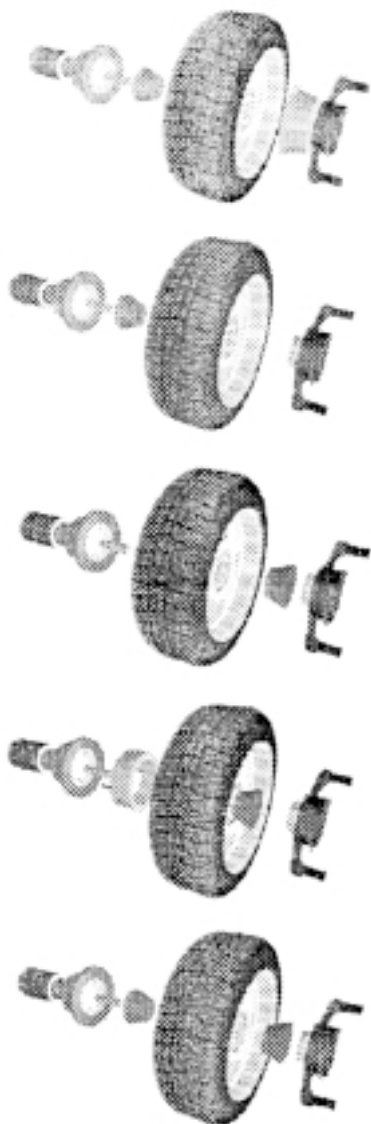


5.1-1

Центрирование с помощью конуса

Установка колеса с помощью конуса – это наиболее распространенный способ установки. Выберите конус, который наилучшим образом подходит к центральному отверстию колеса. Установите на вал колесо, а затем конус. Убедитесь, что конус центрирует колесо при затяжке гайки с помощью рукояток.

- **При затяжке прочно удерживайте рукоятку и вращайте колесо.**



5.1-2



5.1-3

ВНИМАНИЕ! УБЕДИТЕСЬ, ЧТО КОЛЕСО ПРОЧНО СИДИТ НА МОНТАЖНОМ ФЛАНЦЕ И ГАЙКА НАВИНТИЛАСЬ НА ВАЛ ПО МЕНЬШЕЙ МЕРЕ НА ТРИ ОБОРОТА.

- **Поместите прилагаемую прокладку под чашку, чтобы предотвратить повреждение окрашенных или легкосплавных дисков.**

На рис. 5.1-2 сверху вниз показаны способы установки конусов:

Установка с задним конусом и чашкой

Конус центрирует колесо с внутренней стороны. Чашка должна упираться в плоскую поверхность диска. Никогда не центрируйте колесо с помощью одной только чашки.

Установка с задним конусом без чашки

Только в тех случаях, когда чашка не может нормально упираться в колесо (например, при очень малых колесах). Убедитесь, что быстросжимная гайка не касается конуса. В противном случае воспользуйтесь промежуточным кольцом.

Установка с передним конусом

Конус, центрирующий колесо, располагается с наружной стороны колеса.

Установка с передним конусом и адаптером

Удлиняющий адаптер может потребоваться для облегчения снятия со стенда колес некоторых легких грузовиков и колес с выступающей обратной стороной.

Установите удлиняющий адаптер на крепежный фланец с помощью прилагаемых рифленых элементов. Затем установите колесо как обычно с передним конусом.

Установка с двумя конусами

Конусы должны касаться друг друга, в противном случае колесо не удастся надежно закрепить и отцентрировать.

Примечание: установка с двумя конусами может понадобиться для некоторых специальных колес. Задний конус центрирует фасонную часть колеса, а передний – отверстие.

Установка колеса с помощью универсальной шайбы

На рис. 5.1-3 сверху вниз показаны:

Универсальная колесная шайба

Колесная шайба под метрические болты

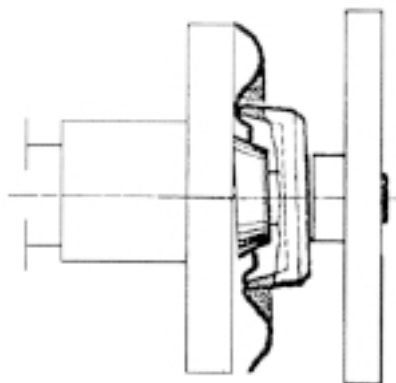
Колесная шайба устанавливается в соответствии с ее описанием.

5.1.1 Ошибки при установке колес

См. рис. 5.1.1-1.

Независимо от применяемого способа установки, колесо перед балансировкой должно быть отцентрировано.

Колесо должно быть чистым, без крупных заусенцев и зазубрин, особенно в зоне сопряжения с конусами, адаптером и фланцем балансировочного стенда.



5.1.1-1

Любая грязь между фланцем и прилегающей поверхностью диска может привести к перекосу на валу.

Несоосность положения диска и вала на толщину картона спичечного коробка может вызвать дисбаланс 15 г (0,50 унции) или более у колес легковых автомобилей и 30 г (1 унция) у колес легких грузовиков.

Кроме того, колесо должно быть надежно зажато, чтобы оно не перемещалось относительно фланца. В противном случае точные измерения массы и определение положения грузов невозможны.

5.1.2 Вращательные погрешности колес

Установленное колесо занимает определенное положение относительно опорной метки вала балансировочного стенда.

Если колесо повернуть на 180° относительно исходного положения и вновь зафиксировать, то могут отобразиться иные показатели дисбаланса.

Это вызывается наличием механических допусков в осевой плоскости и чаще всего происходит (если происходит) с колесами, центрируемыми ступицей. Отклонение в размерах между валом и конусом или между конусом и центрирующим отверстием колеса на 0,1 мм может вызвать дисбаланс 10 г.

Для расчета вращательной погрешности:

- **Установите весовой режим NORMAL (Нормальный).**
- **Раскрутите колесо. Запишите значения дисбаланса.**
- **Поверните колесо на 180° относительно исходного положения.**
- **Раскрутите колесо. Запишите значения дисбаланса.**
- **Вычитите показания по плоскостям.**
Разность должна быть не более 15 г (0,5 унции) для установленных на конусах колес легковых автомобилей и 60 г (2 унции) для колес легких грузовиков.
- **Если разность больше, проверьте вал, конусы и центральное отверстие диска на предмет износа или повреждений. Попробуйте применить другие конусы или и/или диски для выявления источника погрешности.**
- **Если вращательную погрешность устранить не удастся, обратитесь в сервисную службу.**

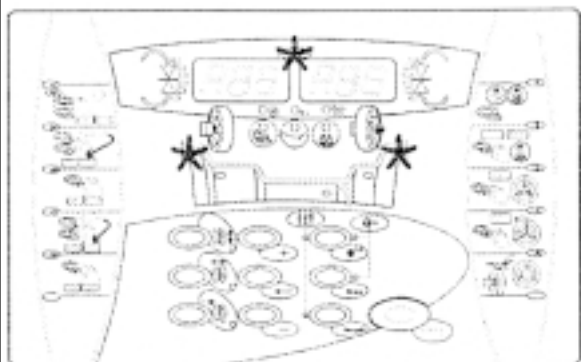
Фактическая погрешность дисбаланса равна половине вращательной погрешности.

5.1.3 Снятие колеса

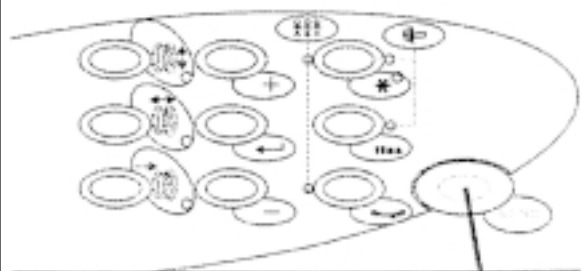
- **Осторожно отверните быстрозажимную гайку или установочные шпильки.**
- **При снятии колеса его следует приподнимать вверх, избегая перемещения диска по ниткам резьбы.**
- **При необходимости, проверьте резьбу на предмет отсутствия грязи и повреждений.**



5.2.1-1



5.2.1-2



5.2.2-1

5.2 Подготовка

- Оператор должен знать возможные опасности и меры предосторожности.
- Оператор должен иметь квалификацию, достаточную для работы со стендом.
- Когда стенд отключен, всегда проверяйте, чтобы защитное ограждение колеса (при наличии) было поднято, а измерительная штанга находилась в нерабочем (крайнем левом) положении.

5.2.1 Включение питания

- **Не** следует удерживать нажатыми какие-либо кнопки.

См. рисунок 5.2.1-1

- Подключите кабель питания к разъему стенда и к сетевой розетке.
- Для включения стенда переведите выключатель, расположенный рядом с разъемом кабеля питания в положение I.

Примечание: Если система не работает и подает звуковые сигналы или на дисплее высвечивается код ошибки, то обратитесь к разделу 7.

После включения питания стенд подает звуковой сигнал и выполняет самопроверку. Все индикаторы будут гореть в течении пяти секунд для того, чтобы оператор мог убедиться в их исправности.

После этого индикаторы погаснут, кроме дисплея, места крепления груза и текущего типа диска.

См. рисунок 5.2.1-2.

Теперь стенд готов к работе.

5.2.2 Аварийный останов

См. рис. 5.2.2-1.

Чтобы выполнить аварийный останов:

- Нажмите клавишу STOP. При этом включится электронный тормоз.
- Приведите в действие ножной тормоз.

Если аварийный останов был выполнен вследствие непредусмотренных действий агрегата, продумайте предыдущие шаги:

Сделал ли оператор какую-либо ошибку?

Проверьте введенные данные и порядок выполнения работы. Какая-либо специальная процедура не предусмотрена.

Выполнила ли машина какое-либо непредусмотренное действие?

- Вновь прочтите соответствующие разделы Руководства.
- Подготовьте стенд к повторному пуску: выключите питание стенда, подождите 20 секунд, включите питание.
- Тщательно выполните все содержащиеся в Руководстве указания.
- При повторении дефекта немедленно обратитесь в сервисную службу и:



ВНИМАНИЕ! ПРЕКРАТИТЕ ЛЮБОЕ ПОСЛЕДУЮЩЕЕ ИСПОЛЬЗОВАНИЕ СТЕНДА

5.2.3 Отключение

После завершения работы выполните следующие операции:

- Снимите колесо со стенда.
- Снимите конусы и быстрозажимную гайку с вала. Проверьте поверхности (внешние и внутренние) конусов на отсутствие повреждений. Конус является исключительно важной деталью для высококачественной балансировки.
- Проверьте резьбу на быстрозажимной гайке и валу.
- Очистите мягкой сухой салфеткой все поверхности, в том числе и резьбу.
- Установите конусы и фланец в правильные положения.
- Выньте вилку из розетки электропитания.
- Проверьте шнур питания на отсутствие повреждений.
- Выполните уборку стеллажей.
- Протрите экран и клавиатуру чистой сухой тряпкой.
- Уберите старые грузы и прочие предметы из-под стенда. Агрегат должен стоять только на собственных трех опорах.

5.2.4 Установочные параметры

После включения стенда на дисплее высвечивается один из способов размещения грузов. Если требуется другой способ, то выполните действия, описанные в разделе 5.5.1.

По умолчанию выбираются следующие размерности параметров: грамм и дюйм. Для их изменения обратитесь к разделу 5.4.3 и 5.4.4 соответственно.



5.3-1

5.3 Процедура балансировки

Стенд всегда имеет активным какой-либо способ размещения грузов, который индицируется на дисплее.

С помощью соответствующей кнопки (показанной на рис. 5.3-1) выберите из списка нужный способ. Активный в данный момент способ индицируется индикатором(ами) расположения грузов (плоскостей коррекции).

NORMAL

Используется при балансировке колес со стальными штампованными дисками.

ALU-modes

Используется при балансировке колес с дисками из легких сплавов с использованием одного или нескольких наклеиваемых грузов. Грузы при этом наклеиваются вручную.

HWM (Скрытый способ установки грузов)

Применяется при балансировке колес с дисками из легких сплавов, колес типа PAX или для трудно балансируемых колес.

Груз при этом должен наклеиваться с использованием измерительной штанги, чем обеспечивается более точное его размещение по сравнению с тем, когда груз приклеивается вручную.

Примечание: Если выбрать разделенный способ крепления грузов, то груз, который должен быть установлен на правую плоскость коррекции, может быть разделен на два, но приклеиваемых на диск изнутри. См. раздел 5.4.1.

STATIC

Статическая балансировка. Используется при балансировке узких колес, которые не могут быть отбалансированы динамически, например мотоциклетные колеса. В этом случае грузы крепятся по центру диска. Поскольку при таком способе балансировки нет деления на правую и левую плоскости коррекции. Установите колесо как описано в разделе 5.1 и выберите правильный способ размещения грузов.

5.3.1 Ввод параметров диска

Параметры диска могут быть заданы вручную, с помощью измерительной штанги или взяты из памяти стенда (см. раздел 5.5).

Измерение

Диаметр диска

Ширина диска

Расстояние до края диска

Размерность

дюймы (по умолчанию) или миллиметры

дюймы (по умолчанию) или миллиметры

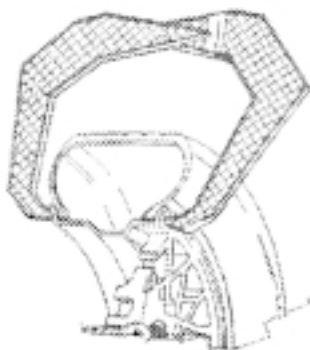
миллиметры

Для изменения размерности параметров обратитесь к разделу 5.4.

Получение параметров диска:

– Диаметр диска

Примечание: Значение диаметра диска для ручного ввода может быть указано как на самом диске, так и на шине.



5.3.1-1



5.3.1-2



5.3.1-3

- Ширина диска

Примечание: Значение ширины диска для ручного ввода может быть измерено с помощью кронциркуля (как показано на рис. 5.3.1-1). Оно может быть указано на самом диске.

- Расстояние до края диска

Расстояние до края диска или до контрольной плоскости коррекции измеряется от нулевой точки (правой стенки стенда). См. рисунок 5.3.1-2.

Измерение до левого края диска или до плоскости коррекции зависит от **способа размещения грузов**, см. раздел 5.3.2.

Прит НВМ способе размещения используют измерительную штангу. При этом значения расстояний вводится автоматически. При не-НВМ способе с помощью штанги вводят только расстояние до края диска и его диаметр.

РУЧНОЙ ввод данных

Ручной ввод данных используется, только если измерительная штанга неисправна. В этом случае вручную перемещают штангу до требуемого положения и считывают значение расстояния с ее шкалы. Длина измерительной штанги может быть недостаточна при определении размеров мотоциклетных колес. В этом случае специальный удлинитель штанги и выбирают специальную программу для балансировки мотоциклетных колес. В этой программе предусмотрена компенсация при определении геометрических параметров, измеренных с помощью измерительной штанги с удлинителем.

- Получить данные диска, как описано выше.
- С помощью кнопок клавиатуры выберите требуемый параметр. Будет индцироваться последнее введенное значение.
- Соответствующими кнопками отредактируйте значение параметра (см. раздел 4.2).
- Сохраните значение параметра, нажав кнопку Ввода (Return). Выберите следующий параметр для редактирования (если требуется) или выполните измерительный прогон.

Ввод данных с помощью ИЗМЕРИТЕЛЬНОЙ ШТАНГИ

Не в НВМ способе размещения грузов:

- Убедитесь, что обе штанги находятся в исходном положении.

На дисплее будет мигать индикатор, показывая в какую контрольную точку диска должна быть помещена головка измерительной штанги.

- Переместить измерительные штанги так, чтобы головки штанг (см. рис. 5.3.1-3) соприкоснулись с контрольной точкой диска. Не имеет значения одновременно или поочередно будут перемещены штанги. При этом между ними тоже нет приоритета.
- Зафиксировать штангу в этом положении не менее, чем на одну секунду. Должен раздаваться короткий звуковой сигнал, свидетельствующий о том, что измерение сделано, и значение параметра сохранено в системе.



Как только данные будут должным образом сохранены, светодиодные индикаторы погаснут. Просмотр данных возможен только после того, как обе измерительные штанги будут помещены в исходное положение. При этом светодиодные индикаторы контрольных точек диска будут индцировать просматриваемый параметр – точку коррекции, ширину и диаметр диска.

Если измерения уже были сделаны, то некоторые из них могут быть автоматически повторно рассчитаны на основании новых данных. Например при изменении способа размещения грузов или для визуализации размеров диска колеса.

При HWM способе размещения грузов:

Параметры диска вводятся таким же образом, как описано выше, только значение диаметра вводится не вручную, а с помощью измерительной штанги.

Ввод данных ИЗ ПАМЯТИ

Сразу после включения стенда, у пользователя есть возможность выбора одного из четырех наборов определяемых пользователем настроек ("user"). "Пользовательские" настройки позволяют сохранить в памяти стенда наиболее часто используемые способ размещения грузов и параметры для балансировки, чтобы не вводить каждый раз заново.

Это очень удобно, если, например, колесо должно быть отбалансировано HWM способом, которым обычно используются Вашими клиентами.

См. раздел 5.5.

5.3.2 Балансировка

В этом разделе описывается, как выполнять балансировку колеса.

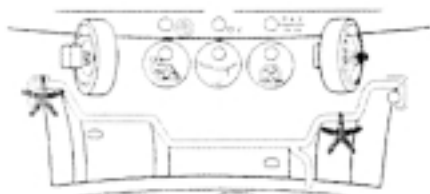
Для справки обращайтесь к следующим разделам:

Ввод параметров диска к разделу 5.3.1

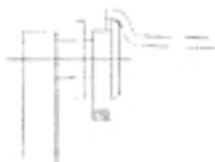
Вращение колеса к разделу 5.3.3

Закрепление груза к разделу 5.3.4

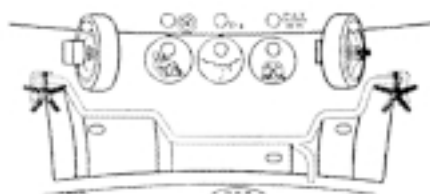
Проверка балансировки к разделу 5.3.5



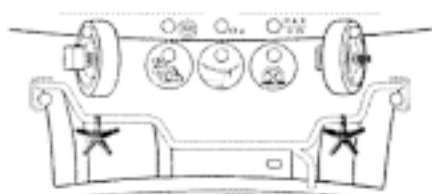
5.3.2.1-1



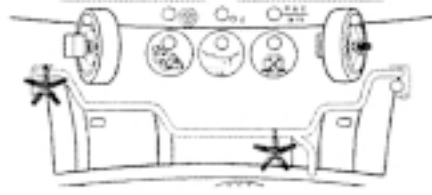
5.3.2.1-2



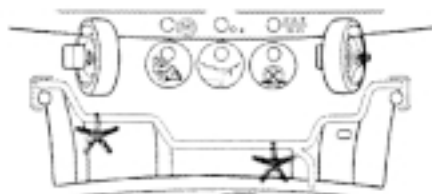
5.3.2.2-1



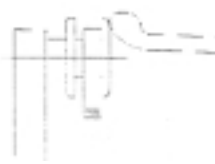
5.3.2.2-2



5.3.2.2-3



5.3.2.2-4



5.3.2.2-5

5.3.2.1 Обычный способ размещения грузов (NORMAL)

При выборе этого способа, дисплей выглядит таким образом, как показано на рис. 5.3.2.1-1.

На рисунке 5.3.2.1-2 показано положение контрольных точек диска.

- Задайте следующие параметры диска:
 - Диаметр диска
 - Ширина диска
 - Расстояние до края диска
- После возврата в режим измерения, выполните измерительный прогон.
- Установите зажимные грузы в положение 12 часов на диск при указанных положениях колеса.
- После этого выполните проверку балансировки вращением.

5.3.2.2 ALU способ размещения грузов

Выберите способ размещения грузов ALU, если будут использоваться один или несколько приклеиваемых грузов.

Внешний вид дисплея, в зависимости от выбранного способа, оказан на следующих рисунках:

ALU 1: на рисунке 5.3.2.2-1

ALU 2: на рисунке 5.3.2.2-2

ALU 3: на рисунке 5.3.2.2-3

ALU 4: на рисунке 5.3.2.2-4

Примечание: Проверьте чтобы при этом не горели индикаторы соответствующие способу размещения грузов HWM.

На рисунке 5.3.2.2-5 показано положение контрольных точек диска.

- Задайте следующие параметры диска:
 - Диаметр диска
 - Ширина диска
 - Расстояние до контрольной точки диска

Примечание: Для способов ALU 3 и ALU 4 положение правой плоскости коррекции равно расстоянию до фланца крепления колеса. Грузы должны устанавливаться в заданных плоскостях коррекции. При отклонении положения груза от плоскости коррекции, нужно соответствующим образом увеличив или уменьшив вес груза, как показано на рис. 5.3.2.2-6.

- После возврата в режим измерения, выполните измерительный прогон.
- Установите зажимные или приклеиваемые грузы в положение 12 часов на диск при указанных положениях колеса.
- После этого выполните проверку балансировки вращением.

5.3.2.3 Скрытый способ размещения грузов (NORMAL)

Выберите этот способ размещения грузов для более точной балансировки колес с размещением грузов за спицами диска или если колесо имеет специальные диски (PAX, TRX, CTS, и т.п.) При выборе этого способа дисплей выглядит, как показано на рис. 5.3.2.3-1.

Два приклеиваемых груза.

На лево плоскости коррекции – зажимной груз.

На правой – приклеиваемый груз.

Примечание: Индикатор HWM должен гореть.

На рисунке 5.3.2.3-2 показано положение на диске точек коррекции.

- С помощью измерительной штанги задайте положения двух плоскостей коррекции. Расстояние между плоскостями коррекции должно быть более 77 мм (3").
Примечание: Колеса с дисками PAX балансируются исключительно способом HWM.
- Выберите размерностью измерения миллиметры (раздел 5.4.3).
- Выполните измерительный прогон.

Устанавливайте приклеиваемые грузы **в указанные точки коррекции с помощью измерительных штанг.**

- Установите груз на левую плоскость коррекции.
Примечание: Если груз должен быть разделен и помещен за спицами диска, то дальше следуйте инструкциям, приведенным в разделе 5.4.1.
- Установите груз на правую плоскость коррекции.
- Выполните измерительный прогон для проверки качества балансировки.

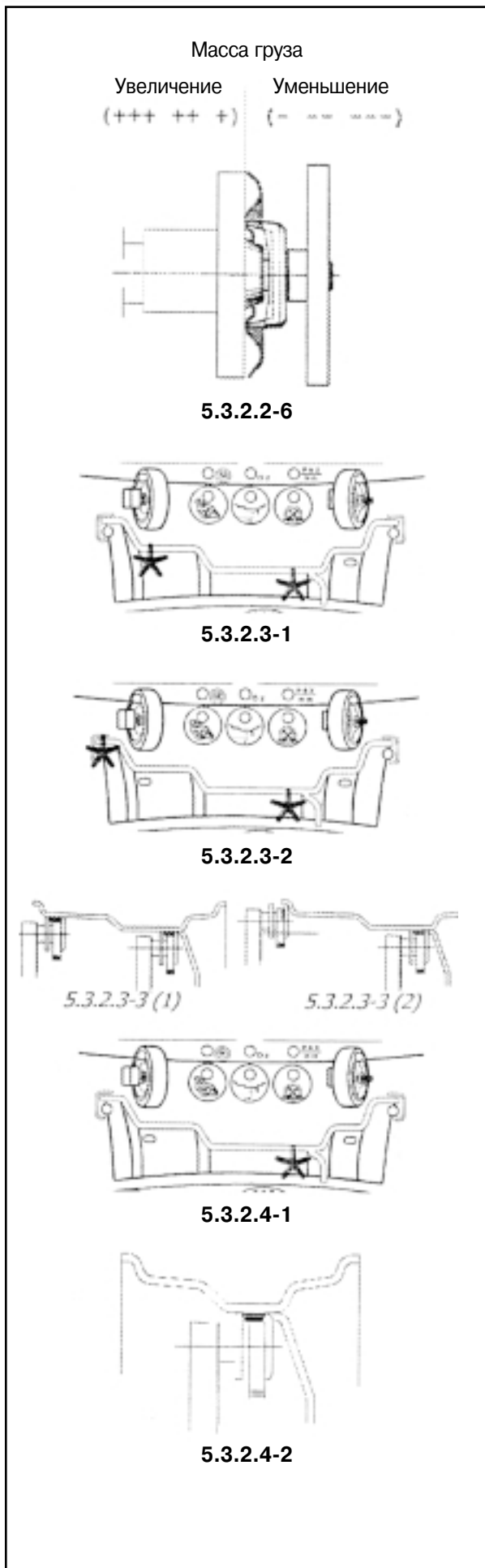
5.3.2.4 Статическая балансировка

При этом измеряется и корректируется только статический дисбаланс колеса.

При выборе статической балансировки, дисплей стенда выглядит, как показано на рис. 5.3.2.4-1.

На рисунке 5.3.2.4-2 показано положение контрольной плоскости на диске.

- Задайте параметры диска с помощью двух измерительных штанг.
- Используя внутреннюю штангу, определите плоскость коррекции, как показано на рисунке 5.3.2.4-2.
- Выполните измерительный прогон.
- Установите приклеиваемый груз в точку диска, соответствующую 12 часам.
- Выполните измерительный прогон для проверки качества балансировки.





5.3.3 Вращение колеса для измерения дисбаланса – измерительный прогон

Должны быть заданы параметры диска и его тип.

- Опустите защитное ограждение колеса в горизонтальное положение.
Включится двигатель и колесо начнет вращаться.

Колесо должно вращаться направо, если смотреть на стенд со стороны установки колеса.

Измерение закончено, как только загорятся все индикаторы стенда. Прозвучит звуковой сигнал. Автоматически будет задействован тормозной механизм и колесо остановится в положении, соответствующем установке груза на левую плоскость вращения.

Масса необходимого груза (грузов) будет индицироваться на цифровом индикаторе (индикаторах) дисплея. Для более высокой точности измерения нажмите соответствующую кнопку.

- Поднимите защитное ограждение колеса в вертикальное положение.

5.3.4 Применяемые грузы

Могут применяться следующие типы грузов и методы их установки:

- Зажимные грузы.

Всегда устанавливаются вручную.

- Приклеиваемые грузы.

В зависимости от способа размещения, могут устанавливаться как вручную, так и с помощью измерительной штанги.

Примечание: Вручную закрепляемые грузы должны всегда устанавливаться строго перпендикулярно оси вращения (в положении 12 часов).

После останова колеса (см. рис. 5.3.4-1):

- Посмотрите на индикатор направления вращения колеса для левой плоскости коррекции.

Если светятся один или более индикаторов.

- Поверните колесо в направлении, указанной стрелкой рядом со светящимися индикаторам(и).

По мере того, как колесо будет приближаться к нужному положению, будут загораться следующие индикаторы вращения. Одновременно с индикаторами направления вращения горит и индикатор места крепления груза (WAP). См. рис. 5.3.4-3.

Примечание: При правильном угловом положении колеса будут гореть все индикаторы вращения. Если колесо было провернуто дальше, то будут гореть только индикаторы рядом со стрелкой противоположного направления. См. рисунок 5.3.4-3. Колесо должно быть повернуто в обратном направлении.

- Нажмите педаль тормоза, чтобы зафиксировать колесо.

Масса груза, который следует закрепить на данной плоскости коррекции, высвечивается на цифровом индикаторе.

Если результаты измерения не доступны, то индикаторы вращения будут попеременно загораться при вращении колеса. Индикатор WAP при этом гореть не будет.

Установка зажимных грузов

См. рисунок 5.3.4-4.

- Груз всегда должен прикрепляться на диск в положении 12 часов.
- Зажим груза должен охватывать край обода. Зафиксируйте груз несильными ударами молотка.

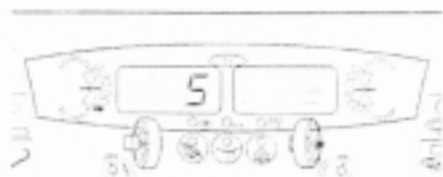
При СТАТИЧЕСКОЙ балансировке используются только левые индикаторы направления вращения колеса и массы груза.

Установка наклеиваемых грузов

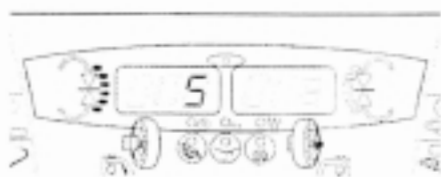
Только при режимах балансировки ALU и STATIC. См. рисунок 5.3.4-5.

- Груз всегда должен прикрепляться на диск в положении 12 часов.
- Загорание люминесцентных индикаторов на дисплее свидетельствует о правильном положении колеса.

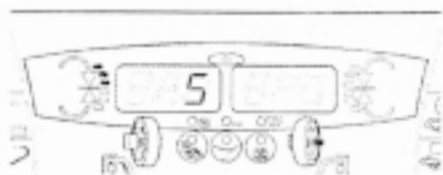
Примечание: При статической балансировке, груз всегда закрепляют на центральной линии диска. Если это невозможно, то разделите груз на два и закрепите их симметрично на другой поверхности диска (симметрично относительно центральной линии диска).



5.3.4-1



5.3.4-2

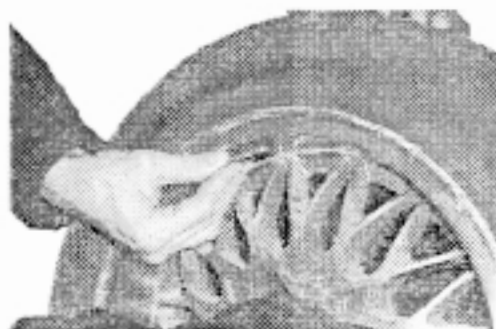


5.3.4-3

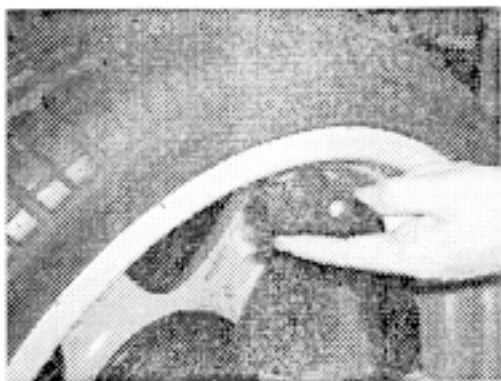


5.3.2.4-1

5.3.4-4



5.3.4-5



5.3.4-6



5.3.4-7

При способе размещения грузов НВМ.

См. рисунок 5.3.4-6.

Приклеивание грузов производится с использованием измерительной штанги.

- Закрепите приклеиваемый груз в головке измерительной штанги. См. рисунок 5.3.4-7.

- Заблокируйте колесо в правильном положении и переместите штангу в направлении левой плоскости коррекции.

Примечание: Когда штанга достигнет правильного положения, вспыхнут индикаторы массы груза на правой части дисплея и индикатор положения груза на диске.

- Прикрепите груз к диску в нужном месте.
- Если требуется, то выбрать разделенный способ размещения грузов (раздел 5.4.1).
- Поверните колесо в положение(я) другого груза, следуя сигналам индикатора WAP. Поместите груз в измерительную штангу. С ее помощью определите точку коррекции на правой плоскости и прикрепите груз(ы).

Примечание: Если контрольные точки на плоскостях коррекции должны быть изменены, то верните измерительные штанги в исходное положение. Выберите функцию ввода новых значений плоскостей коррекции и задайте их с помощью штанг. После этого установите грузы требуемой массы в новые позиции.

Примечание: Если внутренняя измерительная штанга находится не в исходном положении, то данные не показываются, если:

Колесо не было повернуто на правильный угол для установки груза на левую плоскость коррекции и требуется коррекции не достигнут правильный угол и применяется приклеиваемый груз.

или

Колесо не было повернуто на правильный угол для установки груза на правую плоскость коррекции и требуется коррекции не достигнут правильный угол.

При этом на дисплее индицируется правильное значение массы груза и некоторое количество индикаторов в верхней части дисплея для индикации направления, в которое должен быть помещена измерительная штанга для того, чтобы достигнуть правильного положения установки груза.

5.3.5 Проверка балансировки вращением колеса

Такая проверка позволяет проверить качество выполненной балансировки колеса.

- Запустите выполнение измерительного прогона
- Если колесо отбалансировано должным образом, то для обеих плоскостей коррекции будет показываться нулевые значения массы корректирующих грузов. При этом индикаторы WAP светиться не будут.

Для того, чтобы узнать остаточный дисбаланс колеса следует:

- Нажать кнопку увеличения точности измерения.
- Прокрутить колесо вручную.

На цифровых индикаторах появится значение не скорректированной массы.

Примечание: Оператор должен решить, необходима ли коррекция остаточного дисбаланса.

5.3.6 Повторная обработка результатов

После вращения колеса, можно задать новые параметры диска или выбрать другой тип колеса. Если возможно, то результаты будут автоматически пересчитаны.

Изменение параметров диска

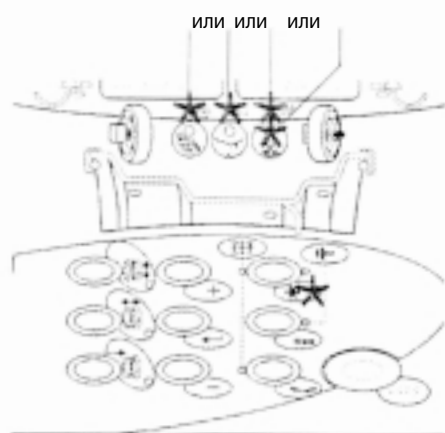
- Способ размещения грузов – не HWM: автоматический пересчет невозможен, если был выполнен измерительный прогон, а был изменен способ размещения грузов. Оператор должен задать диаметр и ширину диска.
- Способ размещения грузов – HWM: автоматический пересчет возможен.

Выбор другого типа диска колеса

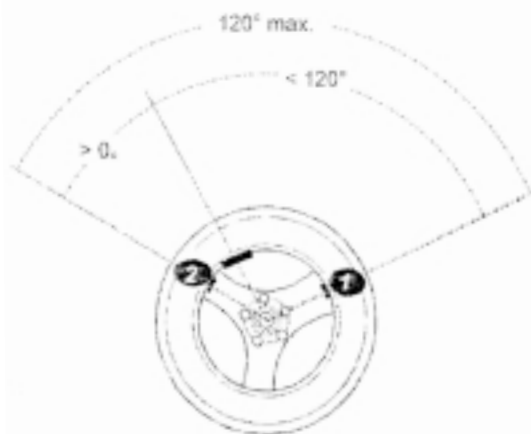
- При изменении типа диска между NORMAL, ALU и STATIC: никаких дополнительных шагов не требуется.
- При переходе к HWM типу (от не-HWM): требуется заново определить плоскости коррекции.
Примечание: Нет никакого различия между минимальным значением диаметра диска HWM или не-HWM типа. Он определяется возможностью поместить внутрь диска измерительную штангу.
- При переходе к не-HWM типу (от HWM): проверьте значения диаметра и ширины диска, а также расстояния до его края.
Примечание: Эти измерения касаются самого последнего ввода данных для типов колес NORMAL, ALU и STATIC.
- Выбрать расстояние до края диска и переключить способ размещения грузов и определить способ ввода данных.
- Задать новые плоскость коррекции.
- Установить грузы.

Выполнить повторную обработку результатов:

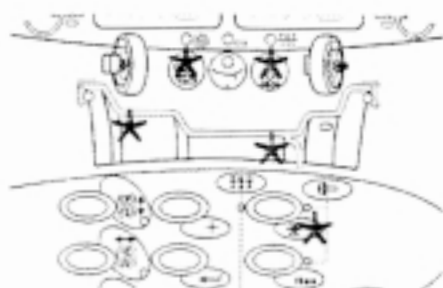
- Выбрать способ размещения грузов. Проверить и/или, при необходимости, отредактировать параметры диска и определить плоскости коррекции.
- Повернуть колесо по сигналу индикатора WAP в точку коррекции и установить груз на левую плоскость.
- Повернуть колесо по сигналу индикатора WAP в точку коррекции и установить груз на правую плоскость.
- Выполнить измерительный прогон для проверки остаточного дисбаланса.



5.4-1



5.4.1-1



5.4.1-2

5.4 Специальные режимы

С помощью кнопки *, пользователь может выбрать специальные режимы в следующем порядке:

- Программа балансировки мотоциклетных колес
- Разделенный способ размещения грузов (SWM)
- Режим минимизации
- Изменение размерности значений массы на унции (oz)
- Изменение размерности значений геометрических параметров на миллиметры (mm)

Повторное нажатие кнопки * возвращает стенд к обычному режиму работы.

Выбор первого из специальных режимов зависит от текущего способа размещения грузов.

- Программа балансировки мотоциклетных колес
При запуске этой программы, при определении параметров колеса к значениям, измеренным измерительными штангами прибавляется длина специального удлинителя (100 мм)
- Условие для разделенного способа размещения грузов (SWM):
в при скрытом способе (HWM) дисбаланс правой плоскости коррекции ≥ 10 грамм.
- Условие выбора режима минимизации:
способ размещения грузов не-HWM.
- Условие выбора размерности значений массы:
скрытый способ размещения грузов (HWM).
- Нажмите несколько раз кнопку *, пока индикатор требуемого режима не начнет мигать.
Индикатор * около кнопки будет гореть все время. См. рисунок 5.4-1.
- Нажать кнопку Ввода (Return) для запуска выбранного режима. После запуска дисплей стенда вернется к обычной индикации.

Для выхода из специального режима:

- Нажмите кнопку * несколько раз, пока не появится индикация OFF (ВЫКЛ).
- Поверните колесо во время просмотра списка специальных режимов.

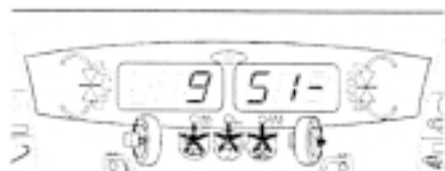
5.4.1 Разделенный способ размещения грузов (SWM)

Выбор этого режима возможен только после балансировки колеса при скрытом способе размещения грузов (HWM) и дисбаланс правой плоскости коррекции ≥ 10 грамм.

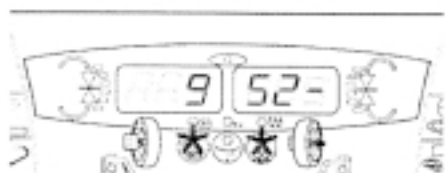
Примечание: При выборе этого способа не может быть включен режим увеличенной точности.

При выборе этого способа, груз, который должен быть закреплен на правой плоскости коррекции, делится на два. Эти грузы закрепляются за двумя спицами диска, которые расположены ближе всего к расчетному положению груза. Таким образом, грузы не видны с наружной стороны диска.

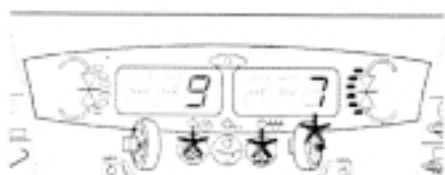
Следует принять во внимание следующие ограничения (см. рисунок 5.4.1-1):



5.4.1-3



5.4.1-4



5.4.1-5

- Угол между точками установки “разделенных” грузов должен быть не более 120° .
- Оба угла между расчетным положением груза и устанавливаемым грузом должны быть больше 0° .
- Установите груз на левую плоскость коррекции колеса (в HWM способе).
- Не устанавливайте груз на правую плоскость коррекции, а нажмите кнопку *.

Дисплей будет иметь вид, показанный на рисунке 5.4.1-2 (индикаторы положения грузов зависят от выбранного способа HWM). Индикатор * будет гореть ровным светом, а индикатор способа размещения SWM будет мигать. Если индикатор SWM не мигает проверьте, может быть активен способ размещения грузов HWM.

- Нажмите кнопку Ввод (Return) для запуска программы для разделенного способа размещения грузов.

Примечание: Индикатор * погаснет, прозвучит короткий звуковой сигнал, а индикатор SWM будет продолжать гореть.

Программа для разделенного способа размещения грузов (SWM) запущена.

Стенд определит 2 позиции размещения грузов (S1 и S2) для правой плоскости коррекции.

В течении следующих шагов, левая плоскость коррекции не изменяется.

Примечание: Значения расстояния до края диска и его диаметр уже были введены перед измерительным прогоном со скрытым способом размещения грузов (HWM).

Во время обработки данных и установки грузов, на правой части дисплея показано положение груза S1 (за спицей 1) или S2 (за спицей 2) до тех пор, пока положения S1 и S2 находятся в пределах указанных выше углов. В противном случае, на индикаторе будет высвечиваться “S--”.

Если на дисплее появилась индикация положения “S1” (см. рисунок 5.4.1-3):

- Поверните колесо до момента, когда спица диска окажется в положении 12 часов и нажмите кнопку Ввод (Return).

Если положение груза допустимо (находится в пределах указанного выше угла), то прозвучит короткий звуковой сигнал.

Если положение груза в данном положении диска недопустимо, то после нажатия кнопки Ввод (Return) прозвучит длинный звуковой сигнал. Проверьте положение колеса.

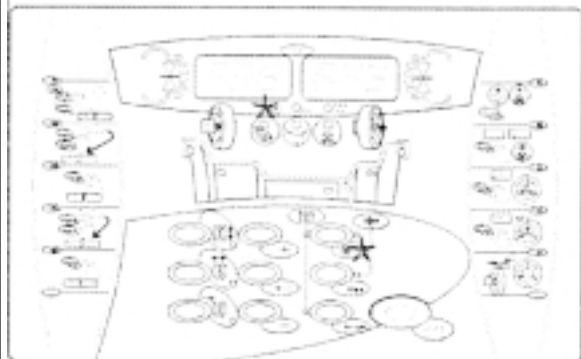
Если на дисплее появилась индикация положения “S2” (см. рисунок 5.4.1-4):

- Повторите предыдущие шаги для S1.

Если положение груза в данном положении колеса допустимо, то прозвучит короткий звуковой сигнал.

После этого стенд рассчитает массу грузов, которые нужно поместить в положения S1 и S2.

- Медленно поверните колесо рукой до положения размещения груза, см. рис. 5.4.1-5.
- Установите груз с помощью измерительной штанги.
- Снова медленно поворачивайте колесо до тех пор, пока индикатор WAP не погаснет и не загорится снова.



5.4.2-1



5.4.2-2



5.4.2-3



5.4.2-4



5.4.2-5

- При этом положении колеса установите груз с помощью измерительной штанги.
- Нажмите кнопку Ввод (Return) для выхода из этого режима. В зависимости от момента выполнения, для выхода из программы может понадобиться нажать на кнопку Ввод (Return) несколько раз. Индикатор SWM погаснет и прозвучит короткий звуковой сигнал.

Программа вернется к главному меню.

5.4.2 Режим минимизации

Выберите этот режим, если для балансировки колеса требуется установка груза массой 80 грамм или более.

- Удостоверьтесь, что колесо смонтировано должным образом.
- Колесо может быть минимизировано при выборе скрытого способа размещения грузов. При этом должен быть выбран стандартный тип диска (NORMAL).
- Задать правильные параметры диска.
- С помощью кнопки * выбрать режим Минимизации.

Индикатор "М" начнет мигать.

Дисплей должен выглядеть, как показано на рис. 5.4.2-1.

Примечание: Индикатор * будет гореть ровным светом, а индикатор "М" должен мигать. Если индикатор "М" не мигает, проверьте, выбран ли стандартный тип диска (NORMAL).

- Нажмите кнопку ввода (Return).

Выход из режима минимизации может осуществляться несколькими способами:

Кнопкой *.

При этом все данные режима минимизации будут сохранены в памяти стенда. Оператор может в любой момент вернуться в режим минимизации и продолжить ее выполнение.

Примечание: Кнопкой *, оператор может прервать выполнение минимизации (например, на шаге 3 или 6) на время пока шина будет перемонтироваться на диске, чтобы отбалансировать другое колесо.

Кнопкой повышения точности (fine).

Выполнение программы минимизации прекратиться с удалением всех данных.

Во время минимизации на левой части дисплей высвечивается номер шага выполнения программы:

Шаг 1 (рис. 5.4.2-2):

- Поверните колесо таким образом, чтобы вентиль колеса оказался в положении 12 часов.
- Нажмите кнопку Ввод (Return).

Шаг 2 (рис. 5.4.2-3):

- Запустите измерительный прогон. Программа проверяет, требуется ли минимизация.

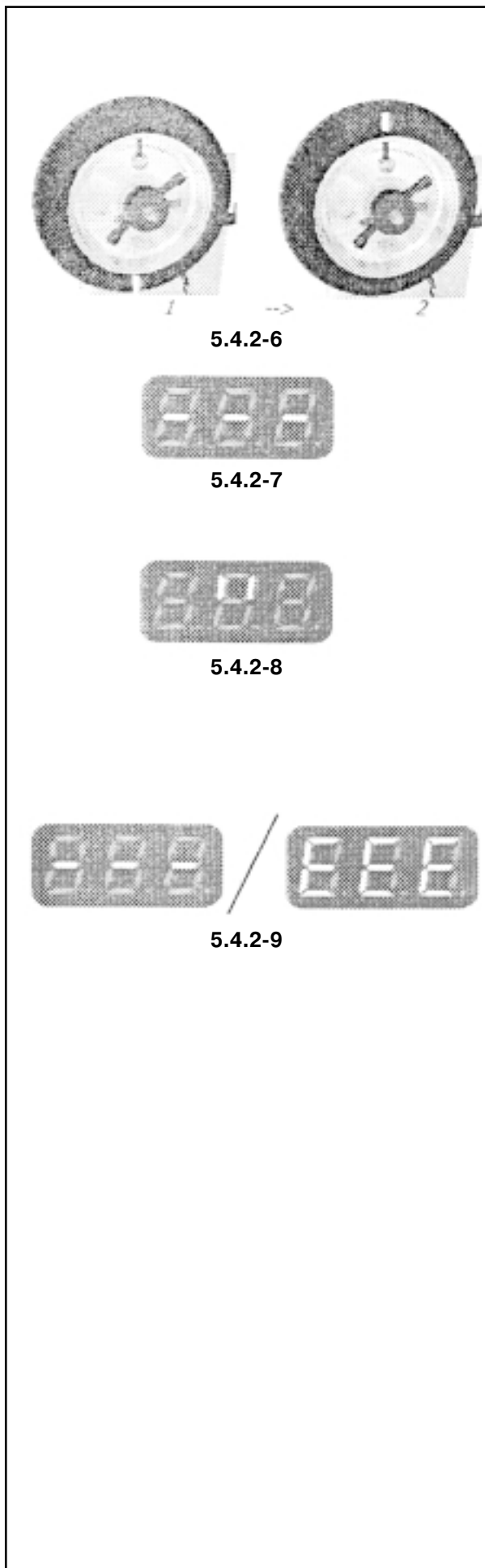
Шаг 3:

Минимизация не требуется (рис. 5.4.2-4):

- Выйдите из программы минимизации

Минимизация возможна (рис. 5.4.2-5):

- Сделайте метку на шине в месте, противоположном вентилю
- Снимите колесо со стенда
- Перемонтируйте колесо таким образом, чтобы метка на шине совпала с вентиляем (рис. 5.4.2-6).



5.4.2-6

5.4.2-7

5.4.2-8

5.4.2-9

- Закрепите колесо на стенде
- Нажмите кнопку Ввод (Return)

Шаг 4 (рис. 5.4.2-2):

- Поверните колесо таким образом, чтобы вентиль колеса оказался в положении 12 часов.
- Нажмите кнопку Ввод (Return).

Шаг 5 (рис. 5.4.2-3):

- Запустите измерительный прогон. Программа проверяет, требуется ли дополнительная минимизация.

Шаг 6:

Минимизация закончена (рис. 5.2.4-7)

- Выйдите из программы минимизации

Минимизация возможна (рис. 5.4.2-8):

- Поворачивайте колесо пока на дисплее не появится "888".
- Сделайте двойную метку на шине в месте, соответствующем 12 часам.
- Снимите колесо со стенда.
- Перемонтируйте колесо таким образом, чтобы двойная метка на шине совпала с вентиляем (рис. 5.4.2-6).
- Закрепите колесо на стенде
- Нажмите кнопку Ввод (Return)

Шаг 7 (рис. 5.4.2-2):

- Поверните колесо таким образом, чтобы вентиль колеса оказался в положении 12 часов.
- Нажмите кнопку Ввод (Return).

Шаг 8 (рис. 5.4.2-3):

- Запустите измерительный прогон.

Шаг 9 (рис. 5.4.2-9):

На дисплее высвечивается результат минимизации:

--- Минимизация выполнена корректно

EEE Минимизация не удалась

5.4.3 Изменение размерности значений массы

По умолчанию используемая размерность значений массы – грамм.

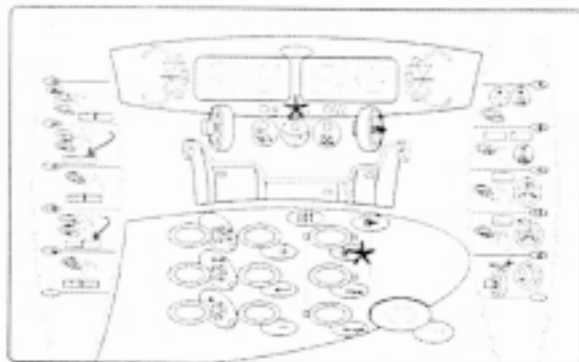
Выберите этот режим для изменения размерности до или после измерительного прогона.

- Нажимайте кнопку * пока индикатор размерности значений массы не начнет мигать.
Индикатор “oz” начнет мигать.
Дисплей будет иметь вид, показанный на рисунке 5.4.3-1.

- Нажмите кнопку Ввод (Return).

Таким образом меняется размерность значений массы (с грамм на унции, или с унций на грамм).

Программа вернется в главное меню.



5.4.3-1

5.4.4 Изменение размерности значений геометрических параметров

По умолчанию используемая размерность значений геометрических параметров – дюймы.

Выберите этот режим для изменения размерности до или после измерительного прогона.

- Нажимайте кнопку * пока индикатор размерности значений массы не начнет мигать.
Индикатор “mm” начнет мигать.
Дисплей будет иметь вид, показанный на рисунке 5.4.4-1.

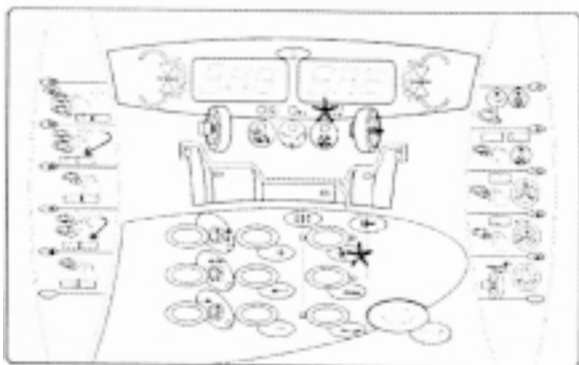
Примечание: Убедитесь, что все предварительно заданные единицы РАХ удалены. Оператор теперь может менять значения параметров с шагом 1 мм.

- Нажмите кнопку Ввод (Return).

Таким образом меняется размерность значений геометрических параметров (с дюймов на миллиметры, или с миллиметров на дюймы).

Расстояние до края диска всегда измеряется в миллиметрах.

Программа вернется в главное меню.



5.4.4-1

5.5 Специальные функции

В этом разделе описываются все функции, которые доступны пользователю.

Функция “режим” не требуется, чтобы балансировать колесо должным образом.

5.5.1 Пользовательские настройки

С помощью этой функции можно сохранять в памяти станда параметры диска (тип диска, диаметр, ширину диска, расстояние до его края, режим повышенной точности, настройки размерностей массы и геометрических размеров) и, при необходимости загружать их. Может быть сохранено 4 “пользовательские” настройки.

После включения питания, в систему загружаются сохраненные текущие настройки. Их можно редактировать – изменять способ размещения грузов, параметры диска – но пока изменения не будут сохранены, при включении станда будут загружаться одни и те же настройки.

- Включите станд. Нажмите одновременно кнопку * и кнопку выбора типа грузов и удерживайте их в течении 3 секунд, см. рис. 5.5.1-1.

Первой появится функция сохранения (**SAVE**).

Данные могут быть сохранены в качестве пользовательской настройки. На рис. 5.5.1-2 показана стандартная настройка.

Для отмены сохранения данных:

- Когда на правой части дисплея высвечивается “—”, нажмите кнопку Ввод (Return).

Для сохранения данных:

- С помощью кнопок + или – выберите индекс настройки: A, b, C или d.
- Нажмите кнопку Ввод (Return) для сохранения настроек.

Функция загрузки данных (**RECALL**).

С помощью этой функции из памяти станда могут быть загружены настройки с соответствующим индексом. Настройки с выбранным индексом станут текущими, например настройки с индексом b. См. рис. 5.5.1-3.

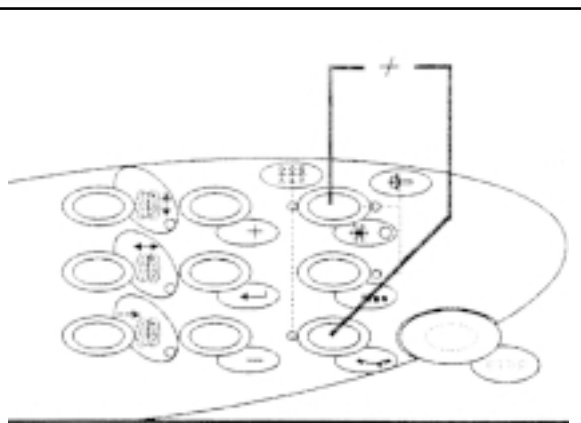
Для отмены изменения текущих настроек:

- Когда на правой части дисплея высвечивается “—”, нажмите кнопку Ввод (Return).

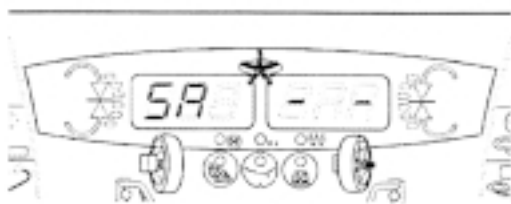
Для изменения текущих настроек:

- С помощью кнопок + или – выберите индекс настройки: A, b, C или d.
- Нажмите кнопку Ввод (Return) для подтверждения выбора настроек.

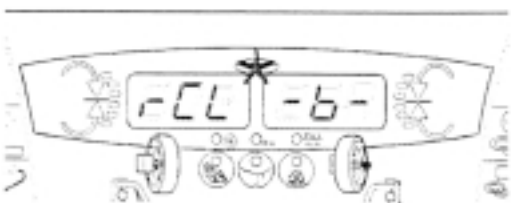
Текущими станут настройки с выбранным индексом.



5.5.1-1



5.5.1-2



5.5.1-3

6 Техническое обслуживание

Конструкция стенда рассчитана на длительный срок службы. Во время пуска оператор должен проверить исправность всех индикаторов и дисплея стенда.

Если оператор правильно выключает стенд (см. раздел 5.2.3) в конце смены, то никакого дополнительного технического обслуживания не требуется.

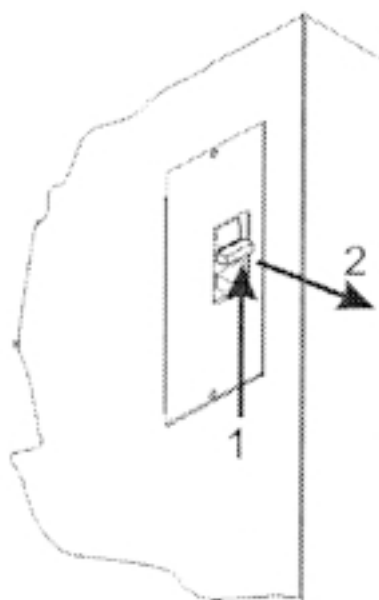
Запрещается открывать стенд, за исключением случаев, описанных ниже.

6.1 Хранение

Если стенд подлежит хранению в течение нескольких недель или более, то он должен быть подготовлен надлежащим образом:

- Отключите стенд в соответствии с требованиями раздела 5.2.3.
- Снимите быстрозажимную гайку с фланца.
- На все конусы и резьбовые участки нанесите слой неагрессивной смазки.
- Оберните смазанные участки бумагой для предотвращения попадания пыли.

При последующем вводе стенда в эксплуатацию очистите все смазанные поверхности.

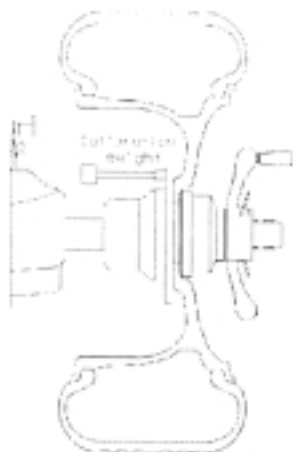


6.2-1

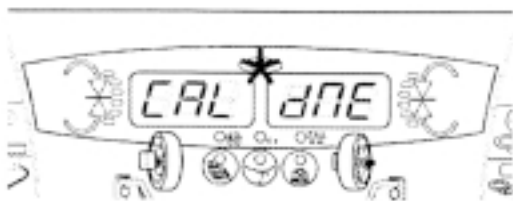
6.2 Замена сетевых предохранителей

См. рис. 6.2-1.

- Отключите стенд.
- Выньте из розетки шнур питания.
- Выньте шнур питания из кабельного ввода стенда.
- Нажмите на планку держателя предохранителя, по направлению вверх.
- Выньте патрон предохранителя.
- Замените предохранитель на изделие того же номинала.
- Приведите агрегат в исходное состояние.



6.3.1-1



6.3.1-2

6.3 Калибровка

В данном разделе описаны процедуры калибровки, доступные пользователю.

6.3.1 Калибровка пользователем

Используйте эту процедуру, если качество балансировки стало удовлетворительным. Например, если колесо должным образом отбалансировано, но при движении автомобиля чувствуется дисбаланс. При этом балансировка колеса на другом балансировочном стенде решает проблему.

- Отбалансируйте колесо при выборе стандартного типа диска (NORMAL) с точностью 5 грамм на каждую плоскость коррекции.
- Проверьте калибровку при включенном режиме высокой точности (Fine).
- Нажмите одновременно кнопку * и кнопку повышения точности (fine) и удерживайте их в течении 5 секунд.
- На дисплее появится надпись CAL1 и прозвучит звуковой сигнал.
- Запустите измерительный прогон.
- После его выполнения на дисплее появится надпись CAL2.
- Закрепите Калибровочный груз, как показано на рисунку 6.3.1-1.
- Запустите измерительный прогон.
- Если процедура калибровка выполнена правильно, то через несколько секунд после остановки колеса дисплей будет выглядеть, как показано на рис. 6.3.1-2.
 - Любая ошибка в действиях оператора приводит к выходу из режима калибровки. Описание кодов ошибок приведено в разделе 7.1.



7 Поиск неисправностей

При возникновении каких-либо проблем с балансировочным стендом, порядок ваших действий должен быть следующим:

1. Продумайте ваши последние действия.
Работали ли вы согласно Руководству?
Работал ли агрегат согласно Руководству и так, как ожидалось?
2. Проверьте стенд согласно указаниям данного раздела.
3. Обратитесь за технической помощью в сервисный центр.

Описание неисправности выглядит следующим образом:

Проблема

1. Возможная причина №1
 - Возможное решение (возможные решения)
2. Возможная причина №2
 - Возможное решение (возможные решения)

При включении стенда не загорается ни один индикатор

1. Сетевой выключатель находится в положении OFF (Выкл.) (не относится к балансировочным стендам с ручной раскруткой колеса).
 - Установите сетевой выключатель в положение ON (Вкл.).
2. Не подключен кабель питания стенда.
 - Включите кабель питания в розетку.
3. Отсутствует напряжение питания.
 - Проверьте наличие напряжения и состояние сетевых предохранителей.
4. Перегорели предохранители (предохранитель) мтенда.
 - Замените предохранители (предохранитель) агрегата.
Если предохранители (предохранитель) снова перегорают, вызовите специалистов сервисной службы для проверки стенда.

При включении стенда в течение 1 с раздается звуковой сигнал

Ошибка конфигурации.

- Вызовите специалиста сервисной службы.

При включении стенда раздается определенная последовательность звуковых сигналов

- Запишите последовательность.
- Вызовите специалиста сервисной службы.

Изображение на дисплее “зависает”

1. Возможно, система обрабатывает программу, подождите до начала каких-либо действий.
 - Закройте текущую выполняемую программу.
 - Выключите агрегат.
Подождите 20 секунд, затем вновь включите стенд.
Продолжайте работу.
2. Возможно, был перерыв в электропитании стенда.
 - Выключите агрегат.
Подождите 20 секунд, затем вновь включите стенд.
Продолжайте работу.
 - При частом повторении этой ситуации, проверьте вашу систему электропитания. Если она в норме, обратитесь в сервисную службу.



Колесо не раскручивается автоматически (не относится к стандам с ручной раскруткой)

1. Неисправность выключателя защитного ограждения.
 - Проверьте, воздействует ли рама защитного ограждения на выключатель.
2. Измерительная штанга находится не в исходном положении.
 - Переместите измерительную штангу в исходное положение.
 - Если это невозможно, обратитесь в сервисную службу.
3. Неисправность электрической части станда.
 - Обратитесь в сервисную службу

Данные, измеренные с помощью измерительной штанги, отличаются от данных, указанных на диске или шине

1. Правильно ли вы позиционируете измерительную штангу?
 - Обратитесь к разделу 5.3.1.
2. Сверьте значения измеренные системой при перемещении штанги от руки со значением на ее шкале.
 - Если не соответствует, выполните шаг 4.
2. Проверьте соответствие диаметра обода с измеренным значением.
 - Если не соответствует, выполните шаг 4.
4. Требуется калибровка.
 - Выполните калибровку измерительной штанги.

Результаты балансировки нестабильные

1. Возможно, балансировочный стенд неправильно установлен.
 - Убедитесь, что стенд стоит только на (своих) трех опорах.
 - Убедитесь, что через пол не передается вибрация на агрегат (например, от проезжающих мимо грузовиков).
2. Возможно, колесо установлено неправильно.
 - Проверьте зажимную гайку, конусы и переходники на наличие люфтов.
 - Для устранения люфта примените переходную плиту.
 - Проведите вибрационную калибровку системы.
3. Неисправность электронной части станда.
 - Обратитесь в сервисную службу.

На дисплее постоянно отображается режим, сегмент дисплея или индикатор

1. Слишком низкое напряжение питания.
 - Отключите агрегат.
 - Подождите 20 секунд, затем включите снова.
- Обратитесь в сервисную службу.



7.1 Системные сообщения

На дисплее балансировочного стенда могут отображаться сообщения для оператора. Сообщения могут быть об ошибках (с E-кодом) и сервисные (с C-кодом). Значения кодов описаны ниже.

В любом случае при отображении кода:

- запишите его;
- найдите код в перечне. Если код не указан, обратитесь в сервисную службу;
- выполните указанные действия.

Описание кодов выглядит следующим образом:

Код

Описание

- Выполняемые действия

7.1.1 E-коды

При появлении ошибки с E-кодом, подается низкий звуковой сигнал.

E10

Измерительная штанга во время измерительного прогона находится не в исходном положении.

- Переместите измерительную штангу в исходное положение.
- Запустите измерительный прогон.
- Если ошибка появляется снова, требуется калибровка штанги (обратитесь в сервисную службу).

Индикация ошибки пропадет через несколько секунд.

E11

Во время выполнения процедуры, измерительная штанга не находилась в исходном положении.

- Переместите измерительную штангу в исходное положение. Сообщение об ошибке должно исчезнуть через пять секунд.
- Если сообщение осталось, обратитесь в сервисную службу. Примечание: Нажав кнопку Стоп (STOP), Вы можете продолжить работу стенда, но при этом все параметры диска необходимо вводить вручную. См. раздел 5.3.1.

E12

Заданный диаметр диска колеса меньше предельно допустимого для балансировки HWM способом.

- Проверьте значение диаметра и, если требуется, введите правильное значение.
- Если значение диаметра меньше предельного, то для балансировки этого колеса выберите другой тип диска.

E13

Во время выполнения процедуры, внешняя измерительная штанга не находилась в исходном положении.

- Переместите измерительную штангу в исходное положение. Сообщение об ошибке должно исчезнуть через несколько секунд.

Примечание: Нажав кнопку Стоп (STOP), Вы можете продолжить работу станда, но при этом все параметры диска необходимо вводить вручную. См. раздел 5.3.1.

- Если сообщение осталось, обратитесь в сервисную службу.

E22

Слишком велико время ускорения колеса.

E23

Необходимая скорость не была достигнута.

E24

Слишком низкая скорость.

Колесо не успело достигнуть скорости, необходимой для определения дисбаланса, за установленное время.

Стенд с ручным приводом колеса

- Сильнее раскручивайте колесо.
- Проверьте, не блокируется чем-либо колесо или не включен ли тормозной механизм.
- Обратитесь в сервисную службу.

Стенд с приводом колеса от электродвигателя

- Проверьте, не блокируется чем-либо колесо или не включен ли тормозной механизм.
- Проверьте напряжение питания станда.
- Обратитесь в сервисную службу.

E25

Обратная ошибка.

Колесо вращается не в правильном направлении.

Стенд с ручным приводом колеса

- Примените тормоз. Убедитесь, что колесо правильно закреплено на стенде.
- Прокрутите колесо в правильном направлении.
- Если ошибка появилась снова, обратитесь в сервисную службу.

Стенд с приводом колеса от электродвигателя

- Примените тормоз.
- Обратитесь в сервисную службу.

Сообщение об ошибке исчезает при остановке колеса.

E26

Нет ускорения колеса.

Не фиксируется скорость вращения вала.

- Обратитесь в сервисную службу.

E27

Колесо проскальзывает на валу.

- Закрепите колесо должным образом.



E28

Скорость достигла предельного значения.

Стенд с ручным приводом колеса

- Не раскручивайте колесо слишком сильно.
- Обратитесь в сервисную службу.

Стенд с приводом колеса от электродвигателя

- Обратитесь в сервисную службу.

E50

Не произведена заводская градуировка.

- Обратитесь в сервисную службу.

E51

Процесс калибровки закончился неудачно.

- Выключите стенд и подождите 20 секунд
- Включите стенд снова.
- Снова повторите процесс калибровки
- Обратитесь в сервисную службу.

E52

Калибровочный груз установлен с другой стороны.

- Правильно установите калибровочный груз с левой стороны фланца. Повторите калибровку.
- Обратитесь в сервисную службу.

7.1.2. С-коды

Оператор не имеет доступа к С-кодам.



8 Утилизация

При необходимости утилизации стенда свяжитесь с вашим торговым посредником относительно ценовых предложений или правил утилизации, предусмотренных для данного агрегата.

9 Приложения

Данный раздел содержит дополнительную информацию об агрегате. Что касается точной конфигурации вашего стенда, то учитывайте, что в вашей стране она может отличаться от описанной. Подробности см. в подтверждении заказа.



Приложение: Инструкции по монтажу.

В настоящем приложении приведены требования к монтажу, порядок монтажа и проверки.

i. Требования к месту монтажа.

Требуемая площадь

На чертежах приведены минимальные требования с точки зрения безопасности.

Относительно требуемой площади см. следующие чертежи:

- i.1 b9000
- i.2 b9450
- i.3 B9460

В каждом чертеже содержатся 2 группы размеров:

- 1 от стены до центра отверстий: слева вверху чертежа
- 2 от стены до корпуса станка: справа внизу чертежа

Требования к основанию

Основание (пол) на котором будет устанавливаться стенд должен быть:

- горизонтальным (допуск 2°)
- ровным (допуск 2 мм)
- способным выдержать массу балансировочного стенда, указанную в разделе 2 Руководства пользователя

Пол, на котором будет установлен балансировочный стенд, не должен передавать на стенд вибрации от другого оборудования или извне здания. В противном случае, это может отрицательно повлиять на точность измерения.

Примечание.

Балансировочный стенд должен быть установлен непосредственно на полу. Не применяйте подкладки для регулировки зазоров.

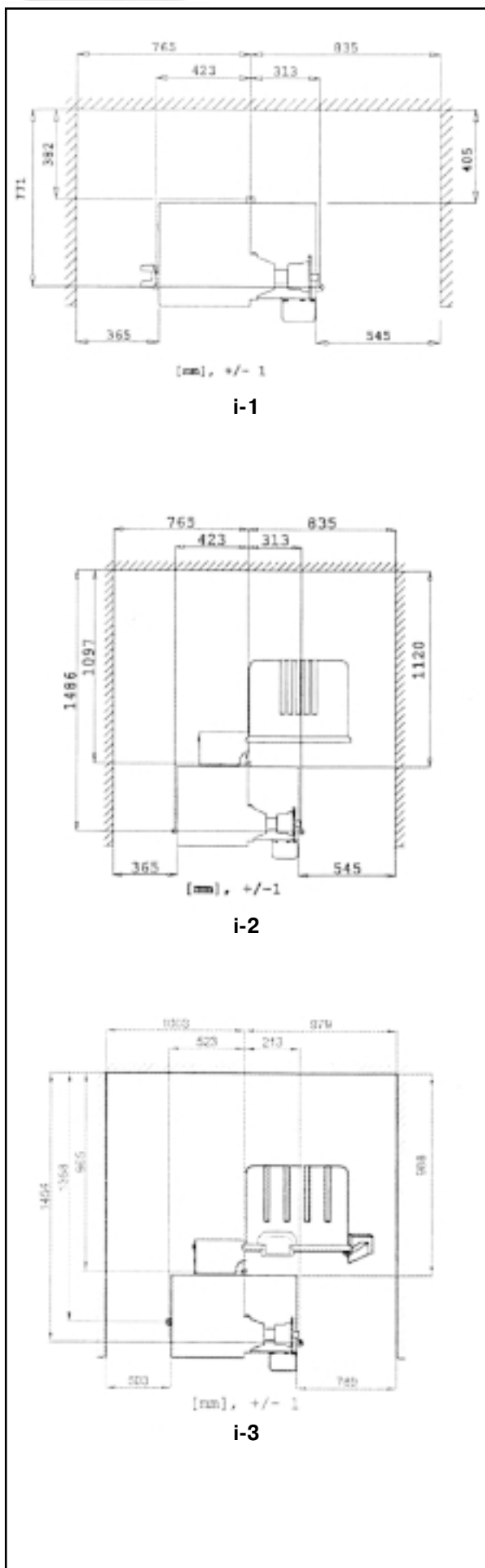
Если вышеуказанные условия выполняются, то крепить балансировочный стенд к полу не требуется.

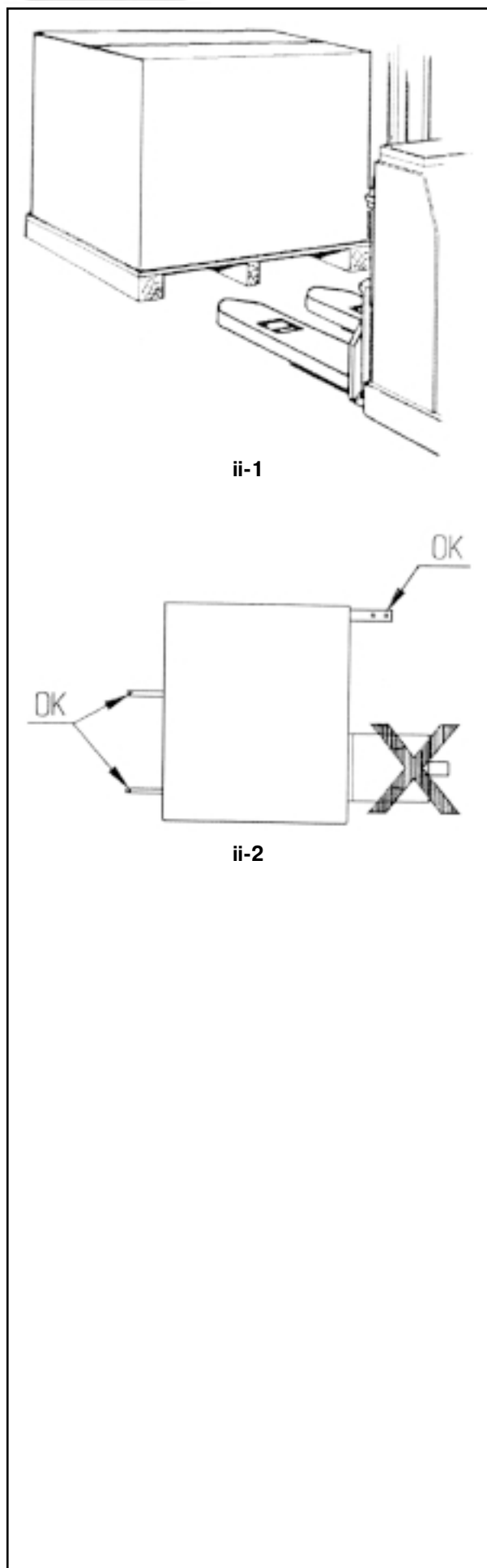
Требования к электропитанию

См. раздел 2 Руководства оператора.

ВНИМАНИЕ! УБЕДИТЕСЬ В НАЛИЧИИ СТАНДАРТНОЙ НАСТЕННОЙ ЭЛЕКТРОРОЗЕТКИ.

ВНИМАНИЕ! НИКОГДА НЕ ПРОКЛАДЫВАЙТЕ СИЛОВЫЕ КАБЕЛИ ПО ПОЛУ БЕЗ ЗАЩИТЫ, СООТВЕТСТВУЮЩЕЙ НОРМАТИВНО-ТЕХНИЧЕСКИМ ДОКУМЕНТАМ





ii Транспортировка, распаковка и комплектность

Транспортировка

Упакованный балансировочный стенд поставляется установленным на поддон.

- Для доставки стенда в рабочую зону пользуйтесь автопогрузчиком (рис. ii-1).

Распаковка

ВНИМАНИЕ! УПАКОВОЧНЫЕ ЛЕНТЫ ТУГО НАТЯНУТЫ И МОГУТ НАНЕСТИ ТРАВМЫ ПОСЛЕ ИХ РАЗРЕЗАНИЯ.

- Разрежьте ленты.
- Откройте верхнюю часть коробки.
- Удалите скобки с нижней части коробки. Снимите коробку вверх.
- Осторожно распакуйте балансировочный стенд и прилагаемые детали.
- Проверьте комплектность поставки.

Комплект поставки

- Балансировочный стенд
- Декларация о соответствии стандартам (СЕ)
- Дополнительное оборудование согласно раздела 3 Руководства пользователя

- 4 резьбовые шпильки с фланцами для хранения зажимов

Только для балансировочного стенда с ручной раскруткой колеса:
трансформатор.

Только для балансировочных стендов с электроприводом:

кабель электропитания

узел защитного ограждения колеса

2 болта и гайки для крепления защитного ограждения колеса.

Необходимый инструмент

- отвертка / стержень (диаметр 4,5...5 мм)
- ключи на 13 и 17 мм.

Установка

- Отверните болты крепления балансировочного стенда к поддону.

ВНИМАНИЕ! НЕ ПОДНИМАЙТЕ И НЕ ПЕРЕМЕЩАЙТЕ БАЛАНСИРОВОЧНЫЙ СТЕНД ЗА ГЛАВНЫЙ ВАЛ ИЛИ ИЗМЕРИТЕЛЬНУЮ ГОЛОВКУ.

- Переместите балансировочный стенд с поддона на рабочий участок (рис. ii-2).

Примечание. Для перемещения балансировочного стенда рекомендуется использовать шпильки для хранения зажимов (установленные согласно раздела iii) и / или вал крепления защитного ограждения колеса (при наличии).

iii Установка

Стенд

Убедитесь в правильности установки стенда согласно чертежу в разделе i. Если стенд необходимо крепить к полу, рекомендуем применять болты диаметром не менее 8 мм.

Транспортировочные крюки

- Распакуйте резьбовые шпильки с фланцами для хранения зажимов.
- Установите на место фланцы и шпильки (см. рис. iii-1).

Короткий вал

- Очистите короткий вал и отверстие в главном валу.
- Завинтите короткий вал (см. рис. iii-2).
- Затяните короткий валик прилагаемым ключом.

Защитное ограждение колеса (при наличии)

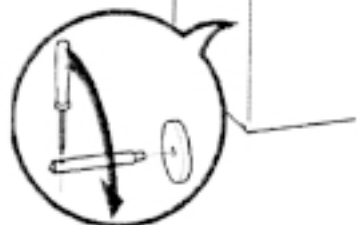
- Закрепите винтами защитное ограждение колеса на валу, расположенном с правой задней стороны стенда.

Конусы

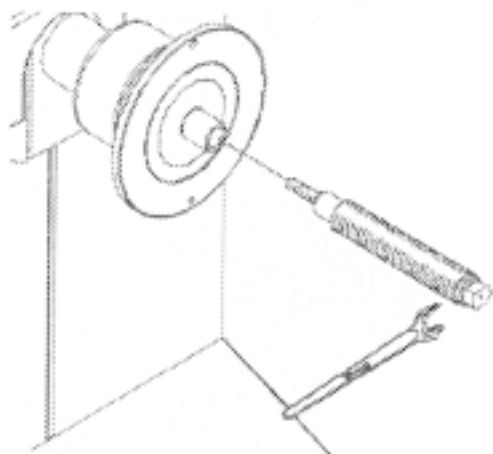
- Поместите конусы в ящик для грузов.

Зажимы

- Повесьте зажимы на шпильки.



iii-1



iii-2



iii-3



iv Проверка

- Отбалансируйте колесо до показателя менее 5 г на каждую плоскость коррекции.
- Выполните калибровку пользователем.

v Обучение пользователя

(Нижеследующее требуется лишь в том случае, если стенд устанавливается инженером сервисной службы)

- Покажите и разъясните содержание отдельного буклета по технике безопасности.
- Разъясните пользователю порядок включения и выключения стенда.
- Разъясните порядок аварийного выключения.
- Разъясните, как определяется тип колеса, вводятся данные и крепятся балансировочные грузы.

John Bean Equipment Group,
C/O Snap-on Europe Holding B.V.,
Speakerweg 69, 1099 BB,
Amsterdam
the Netherlands
Тел: +31 (0)20 5682 644
Факс: +31 (0)20 5682 647

balco 9460.

Предварительная версия