



**WBE 4110**



**BOSCH**

ru Руководство по эксплуатации  
Станок для балансировки колес



Русский

# Оглавление

<b>1. ИСПОЛЬЗУЕМЫЕ СИМВОЛЫ .....</b>	<b>5</b>
1.1 Документация .....	5
1.2 Станок для балансировки колес WBE 4110 .....	5
<b>2. УКАЗАНИЯ ПОЛЬЗОВАТЕЛЮ .....</b>	<b>6</b>
2.1 Важные указания .....	6
2.2 Указания по технике безопасности .....	6
2.3 Электромагнитная совместимость (ЕVМ) .....	6
<b>3. ОПИСАНИЕ ИЗДЕЛИЯ .....</b>	<b>6</b>
3.1 Применение, соответствующее предписанию .....	6
3.2 Предпосылки .....	6
3.3 Комплектация .....	6
3.4 Дополнительные принадлежности .....	6
3.5 Станок для балансировки колес WBE 4110 .....	7
3.6 Компоненты и функции .....	7
<b>4. ПЕРВЫЙ ВВОД В ЭКСПЛУАТАЦИЮ .....</b>	<b>8</b>
4.1 Распаковка .....	8
4.2 Установка .....	8
4.3 Монтаж защитного кожуха для колеса .....	10
4.4 Монтаж фланца .....	10
4.5 Электрическое подключение .....	10
4.6 Проверка направления вращения .....	10
4.7 Проведение калибровки WBE 4110 .....	10
<b>5. МОНТАЖ ФЛАНЦА .....</b>	<b>11</b>
5.1 Демонтаж фланца .....	11
5.2 Монтаж фланца .....	11
<b>6. МОНТАЖ КОЛЕСА .....</b>	<b>12</b>
6.1 Закрепление колеса .....	12
6.2 Снятие колеса с вала .....	12
<b>7. УПРАВЛЕНИЕ .....</b>	<b>13</b>
7.1 Панель управления / поле индикации .....	13
7.1.1 Обзор функций светодиодов .....	13
7.1.2 Кнопки управления .....	13
7.2 Программы балансировки .....	13
<b>8. БАЛАНСИРОВКА КОЛЕСА .....</b>	<b>14</b>
8.1 Выбор программы балансировки .....	14
8.2 Ввод данных обода .....	14
8.3 Измерение дисбаланса .....	14
8.4 Прикрепление балансировочных грузиков .....	15
8.4.1 Зажимные балансировочные грузики и приклеиваемые балансировочные грузики .....	15
8.4.2 Разделение балансировочных грузиков .....	15
8.5 Ручной штангенциркуль .....	16
8.5.1 Определение ширины обода .....	16
8.5.2 Размещение балансировочных грузиков .....	16
<b>9. УРАВНОВЕШИВАНИЕ КОЛЕСА (МИНИМИЗАЦИЯ ДИСБАЛАНСА) .....</b>	<b>17</b>
<b>10. НАСТРОЙКИ .....</b>	<b>18</b>
10.1 Пользовательские настройки .....	18
10.2 Основные настройки .....	18
<b>11. НЕИСПРАВНОСТИ .....</b>	<b>19</b>
<b>12. УХОД .....</b>	<b>21</b>
12.1 Рекомендованные смазочные материалы для маслораспылителя .....	21
12.2 Запасные части и быстроизнашивающиеся детали .....	21
12.3 Калибровка .....	21
12.3.1 Вызов меню калибровки .....	21
12.3.2 Коррекция дисбаланса вала .....	21
12.3.3 Калибровка электронного штангенциркуля .....	22
12.3.4 Калибровка станка для балансировки колес WBE 4110 .....	22
12.3.5 Контрольное измерение .....	23
12.4 Самодиагностика .....	23
<b>13. СНЯТИЕ С ЭКСПЛУАТАЦИИ .....</b>	<b>24</b>
13.1 Перемена места .....	24
13.2 Временный простой .....	24
13.3 Утилизация .....	24
13.3.1 Вещества, причиняющие вред воде .....	24
13.3.2 Станок для балансировки колес WBE 4110 .....	24
<b>14. ТЕХНИЧЕСКИЕ ХАРАКТЕРИСТИКИ .....</b>	<b>24</b>
14.1 Станок для балансировки колес WBE 4110 .....	24
14.2 Габариты и масса .....	24
14.3 Рабочий диапазон .....	24

# 1. Используемые символы

## 1.1 Документация

Пиктограммы в сочетании с сигнальными словами «Опасность», «Предостережение» и «Осторожно» – это предупреждающие сообщения, они всегда указывают на непосредственную или возможную опасность для пользователя.



### Опасность

Угрожает непосредственная опасность, которая может привести к тяжелым увечьям или к смерти.



### Предостережение

Возможна опасная ситуация, которая может привести к тяжелым увечьям или к смерти.



### Осторожно

Возможна опасная ситуация, которая может привести к легким увечьям или к крупному материальному ущербу.



### Внимание!

Обращает внимание на опасные ситуации, при которых существует вероятность повреждения станка для балансировки колес WBE 4110, испытываемого образца или предмета в окружающей среде.

Дополнительно к предупреждающим сообщениям используются следующие символы.



**Информация** – указания по применению и другие полезные сведения.

➤ **Одношаговое указание о выполнении действия** – указание о выполнении действия, состоящего только из одного шага.

⇒ **Промежуточный результат** – в пределах указания о выполнении действия становится видимым промежуточный результат.

➔ **Конечный результат** – в конце указания о выполнении действия становится видимым конечный результат.

## 1.2 Станок для балансировки колес WBE 4110



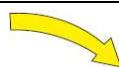
### Утилизация

Устаревшие электронные устройства и электроприборы, включая кабели и арматуру, а также аккумуляторы и аккумуляторные батареи должны утилизироваться отдельно от домашнего мусора.



### Внимание! Станок находится под напряжением сети

Запрещается открывать станок для балансировки колес WBE 4110, находящийся под напряжением. Следует избегать прикосновений к деталям, находящимся под напряжением.



### Направление вращения колеса

Колесо должно вращаться в направлении вращения (см. также раздел 4.5).



Необходимо следовать всем указаниям по технике безопасности и предупреждениям об опасности, размещенным в изделиях, и сохранять их в легко читаемом состоянии!

## 2. Указания пользователю

### 2.1 Важные указания

Важные указания в отношении соглашений об авторском праве, ответственности и гарантии, о группе пользователей и об обязанностях предпринимателя содержатся в отдельном руководстве «Важные указания и указания по технике безопасности к оборудованию для шин производства фирмы Bosch». Их необходимо внимательно изучить перед вводом в эксплуатацию, подключением и эксплуатацией станка для балансировки колес WBE 4110 и неукоснительно следовать им во время работы.

### 2.2 Указания по технике безопасности

Все указания по технике безопасности содержатся в отдельном руководстве по эксплуатации «Важные указания и указания по технике безопасности к оборудованию для шин производства фирмы Bosch». Их необходимо внимательно изучить перед вводом в эксплуатацию, подключением и эксплуатацией станка для балансировки колес WBE 4110 и неукоснительно следовать им во время работы.

### 2.3 Электромагнитная совместимость (EMV)

Станок для балансировки колес WBE 4110 соответствует критериям согласно директиве в отношении электромагнитной совместимости 2004/108/EG.



Станок для балансировки колес WBE 4110 относится к классу/категории А в соответствии с EN 61 326.

Станок для балансировки колес WBE 4110 может вызывать высокочастотные помехи (радиопомехи) в жилом районе, которые могут потребовать мер по их подавлению. В таком случае, возможно, пользователю придется выполнить ряд соответствующих мероприятий.

## 3. Описание изделия

### 3.1 Применение, соответствующее предписанию

Устройство WBE 4110 – это станок для балансировки колес с механическим приспособлением быстрого зажима для балансировки колес легковых машин и мотоциклов с диаметром обода от 8 до 24" и шириной обода от 2 до 19".

Станок предназначен для балансировки колес и может использоваться исключительно с этой целью, а также только в рамках указанных в этом руководстве областей функционирования. Поэтому иное использование станка рассматривается как не предусмотренное производителем и не допускается.



Изготовитель не несет ответственности за возможные повреждения, которые возникают вследствие ненадлежащего применения изделия.

### 3.2 Предпосылки

Станок для балансировки колес WBE 4110 должен устанавливаться на ровном основании из бетона или похожего материала и фиксироваться.



Шероховатый пол или вибрирующий подслон основания может привести к неточностям при измерении дисбаланса.

### 3.3 Комплектация

Обозначение	Идентификационный номер
Станок для балансировки колес WBE 4110	См. заводскую табличку с обозначением модели изделия
Быстрозажимная гайка	1 695 616 200
Центрирующий фланец	1 695 653 249
Центрирующие конусы (3 шт.) и адаптеры	–
Ручной штангенциркуль	1 695 629 400
Щипцы для грузиков	1 695 606 500
Измерительный круг	1 695 652 870
Калибровочный грузик	1 695 654 377

### 3.4 Дополнительные принадлежности

Обозначение	Идентификационный номер
Подъемник для колеса	1 695 900 004
Комплект быстрозажимных конусов M10x1,25	1 695 612 100
Третий центрирующий конус, Ø от 89 до 132 мм	1 695 653 449
Четвертый центрирующий конус, Ø от 120 до 174 мм	1 695 606 300
Распорные кольца для колесного обода (большая глубина запрессовки)	1 695 606 200
Трехлучевой фланец для легкой грузовой машины и автобуса	1 695 653 420
Набор для подъема для одноплечих качающихся рычагов (Ø 19 мм)	1 695 654 060
Универсальный фланец для легковых машин, бесступенчатый (3-4-5 отверстий)	1 695 654 043
Фланец для мотоцикла	1 695 654 039
Комплект для вала, Ø 10 мм	1 695 653 430
Калибровочный грузик	1 695 654 376

### 3.5 Станок для балансировки колес WBE 4110



В станке для балансировки колес WBE 4110 имеются вращающиеся, движущиеся и подвижные детали, которые могут привести к травмам пальцев и рук.

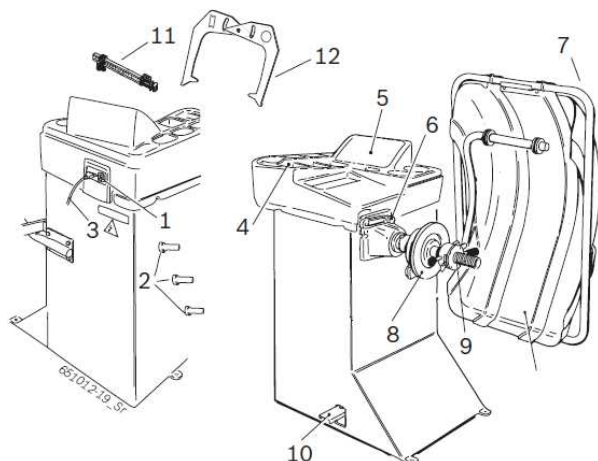


Рис. 1. Станок для балансировки колес WBE 4110 (см. расшифровку позиций в нижеследующей таблице).

### 3.6 Компоненты и функции

- Далее приводятся компоненты станка для балансировки колес WBE 4110 и разъясняются их функции при стандартной балансировке.
- Благодаря центрирующему фланцу и конусу закрепляется колесо легкой машины.
- Штангенциркуль и кронциркуль служат для определения и ввода данных ободов.
- При помощи панели управления / поля индикации выбирается программа балансировки.
- При закрывании защитного кожуха для колес автоматически запускается процесс измерения.
  - ⇒ Измеряется дисбаланс.
  - ⇒ В конце измерения колесо автоматически тормозится.
- На панели управления / поле индикатора отображаются измеренные значения дисбаланса (масса и положение балансировочных грузиков).
- При помощи педали колесо может быть заблокировано для позиционирования и для закрепления балансировочных грузиков.

Поз.	Обозначение	Функция
1	Включатель и выключатель	Включение и выключение
2	Держатель центрирующего зажимного устройства	Место хранения принадлежности
3	Кабель для подключения к сети	Подключение сетевого провода
4	Место хранения	Место хранения для балансировочных грузиков и принадлежностей
5	Панель управления / поле индикации	<ul style="list-style-type: none"> <li>• Восемь динамических программ балансировки легкой машины (включая две программы Рах)</li> <li>• Три статические программы балансировки для легкой машины и мотоцикла</li> <li>• Программа для разделения балансировочных грузиков (крепление скрытых балансировочных грузиков за спицами)</li> <li>• Программа уравнивания (Match-Programm) для минимизации дисбаланса</li> <li>• Программа калибровки для проведения простого техобслуживания</li> <li>• Программа самодиагностики</li> </ul>
6	Штангенциркуль	<ul style="list-style-type: none"> <li>• Производимая вручную регистрация расстояния между серединами ободов сдвоенных колес (расстояние от бортовой закраины обода / посадочной полки обода до станка для балансировки колес WBE 4110)</li> </ul>
7	Защитный кожух для колес	<ul style="list-style-type: none"> <li>• Защита оператора от отлетающих частиц (например, грязь, вода)</li> <li>• Запуск измерения закрыванием защитного кожуха колеса</li> </ul>
8	Центрирующий фланец	Механический зажим колеса
9	Быстрозажимная гайка	Быстрый монтаж и демонтаж колеса
10	Педаль	<ul style="list-style-type: none"> <li>• Блокировка колеса во время закрепления балансировочных грузиков нажатием ногой на педаль вниз</li> <li>• Блокировка вала при демонтаже и монтаже фланца</li> </ul>
11	Ручной штангенциркуль	<ul style="list-style-type: none"> <li>• Определение плоскостей балансировки</li> <li>• Положение крепления приклеивающихся балансировочных грузиков</li> <li>• Крепление приклеивающихся балансировочных грузиков на ободах из легкого сплава</li> </ul>
12	Кронциркуль	<ul style="list-style-type: none"> <li>• Определение ширины обода</li> <li>• Определение диаметра обода</li> </ul>

## 4. Первый ввод в эксплуатацию

### 4.1 Распаковка

1. Удалите стальную ленту и зажимные скобки.
2. Снимите упаковку, осторожно подняя ее вверх.
3. Извлеките защитный кожух для колес, принадлежности и упаковочный материал из упаковочной единицы.



После распаковки удостоверьтесь, что станок для балансировки колес WBE 4110 находится в безупречном состоянии и не имеет очевидных поврежденных деталей. В сомнительном случае откажитесь, пожалуйста, от ввода его в эксплуатацию и обратитесь в сервисную службу.



Упаковочный материал утилизируйте в соответствующих местах сбора.

### 4.2 Установка



#### Предупреждение о возможных повреждениях!

Ремни могут повредить навесные детали станка для балансировки колес WBE 4110.

- Осторожно подведите ремни.
- Осторожно приподнимите станок для балансировки колес WBE 4110.



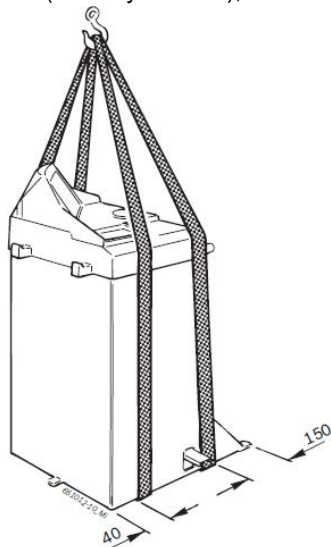
#### Предупреждение об опасности опрокидывания!

Центр тяжести станка для балансировки колес WBE 4110 располагается не в центре.

- Станок для балансировки колес WBE 4110 следует извлекать безоговорочно медленно.

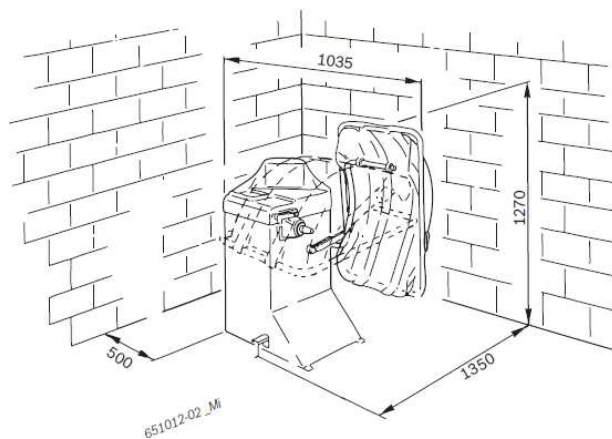
Ослабьте винты, при помощи которых станок для балансировки колес WBE 4110 закреплен на подставке.

Используйте подходящие ремни, одинаковой длины и с достаточной грузоподъемностью (минимум 100 кг), согласно схеме.



Поднимите станок для балансировки колес

при помощи подъемного крана. Установите в предусмотренной зоне, при этом обратите внимание на указанные минимальные отступы.



Для надежного и эргономичного использования станка для балансировки колес WBE 4110 целесообразно устанавливать его на расстоянии примерно 500 мм от ближайшей стены.



#### Предупреждение об опасности опрокидывания!

При балансировке колес наблюдаются большие силы.

- Днище станка для балансировки колес WBE 4110 должно быть закреплено минимум в трех точках.
- Следует использовать отверстия под винт.

Закрепите станок для балансировки колес WBE 4110 минимум в трех точках.



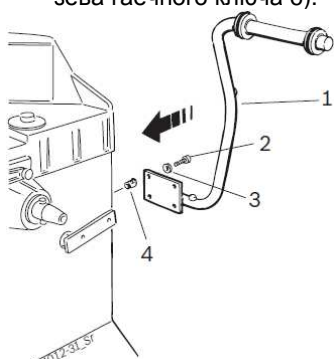


### 4.3 Монтаж защитного кожуха для колеса



На задней стороне станка для балансировки колес WBE 4110 находятся четыре утопленные в стенке корпуса глухие неподвижные гайки.

1. Закрепите опорный рычаг на станке для балансировки колес WBE 4110. Для этого вверните четыре входящие в комплектацию винта с шестигранным отверстием в головке и четыре подкладные шайбы в глухие неподвижные гайки и затяните до отказа (ширина зева гаечного ключа 6).



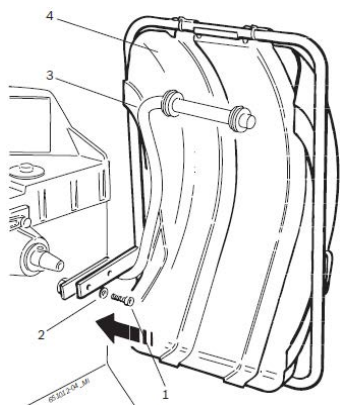
**Рис. 2. Закрепление опорного рычага на станке для балансировки колес WBE 4110:**

- 1 – опорный рычаг;
- 2 – винт с шестигранным отверстием в головке;
- 3 – подкладная шайба;
- 4 – глухая неподвижная гайка.

2. Привинтите, не затягивая, защитный кожух для колес при помощи двух винтов и двух подкладных шайб к опорной цапфе (ширина зева гаечного ключа 6).



Удостоверьтесь в том, что открытый защитный кожух для колес лежит на опорном рычаге (резиновый упор).



**Рис. 3. Закрепление защитного кожуха для колес:**

- 1 – винт;
- 2 – подкладная шайба;
- 3 – опорный рычаг;
- 4 – защитный кожух для колес.

### 4.4 Монтаж фланца

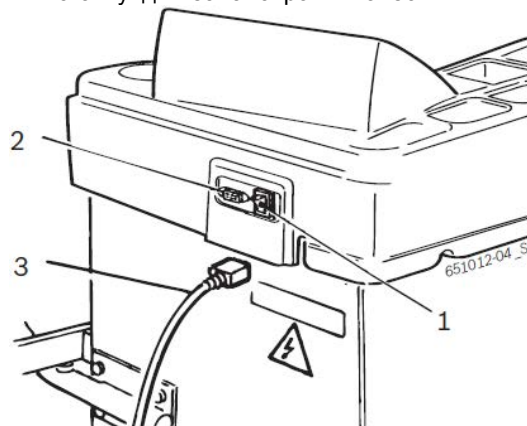
См. раздел 5.

### 4.5 Электрическое подключение



Станок для балансировки колес WBE 4110 следует подключать к электросети только в том случае, если имеющееся в наличии напряжение сети совпадает с номинальным напряжением, указанным на заводской табличке с обозначением модели изделия.

1. Проверьте, совпадает ли напряжение сети с номинальным напряжением, указанным на заводской табличке с обозначением модели изделия.
2. Подключение к сети станка для балансировки колес WBE 4110 следует защитить предохранителем в соответствии со специфическими для страны нормами. Устройство защиты подключения к сети должно производиться заказчиком.
3. Присоедините кабель для подключения к сети к станку для балансировки колес WBE 4110.



**Рис. 4. Электрическое подключение:**

- 1 – включатель и выключатель;
- 2 – подключение к сети;
- 3 – кабель для подключения к сети.

### 4.6 Проверка направления вращения

1. Проверьте, правильно ли подключен станок для балансировки колес WBE 4110 к сети.
2. Включите станок для балансировки колес при помощи включателя/выключателя (рис. 4, поз. 1).
3. Закройте защитный кожух для колес или нажмите кнопку **START** («ПУСК») (см. раздел 10).  
⇒ Проверьте направление вращения вала.



Корректное направление вращения указано желтой стрелкой на станке для балансировки колес WBE 4110. Стрелка находится справа рядом с фланцем.



При неверном направлении вращения станок для балансировки колес WBE 4110 сразу останавливается и появляется сообщение об ошибке **Err 3** (см. раздел 11).

### 4.7 Проведение калибровки WBE 4110

См. раздел 12.3.

## 5. Монтаж фланца

Монтаж фланца требуется в следующих случаях:

- первый ввод в эксплуатацию,
- смена вида фланца (центрирующий фланец, универсальный фланец, специальный фланец, фланец для мотоцикла).



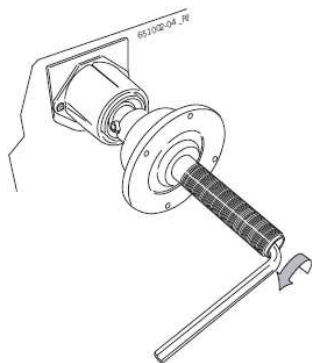
### Неверные или неточные результаты измерений!

Плохо подобранный к валу фланец влияет на точность балансировки.

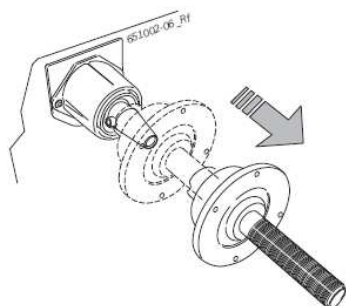
- Прежде чем начать монтаж фланца, необходимо очистить и обезжирить конус вала и отверстие фланца (удалить защиту от коррозии).

### 5.1 Демонтаж фланца

1. Нажмите на педаль вниз.  
⇒ Вал заблокирован.
2. Ослабьте винт с шестигранным отверстием в головке.



3. Ослабьте фланец ударом резинового молотка по нему со стороны конуса.
4. Стяните фланец с конуса.



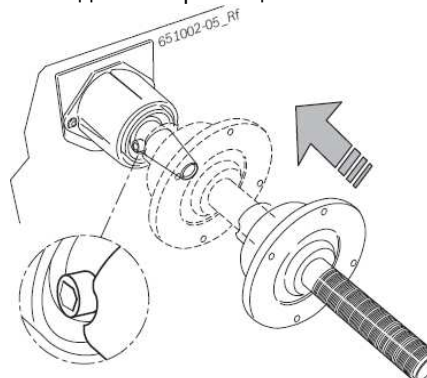
➔ Фланец демонтирован.

### 5.2 Монтаж фланца

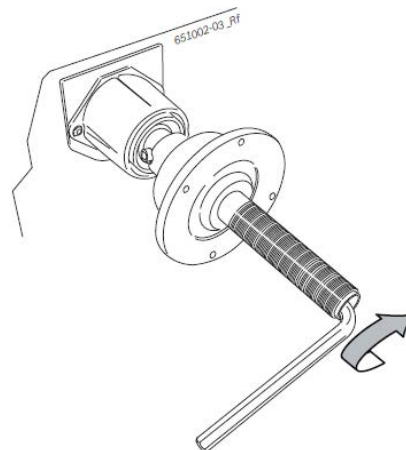


Очистите и обезжирьте конус вала и отверстие фланца.

1. Нажмите на педаль вниз.  
⇒ Вал заблокирован.
2. Надвиньте фланец на вал.



3. Затяните до отказа винт с шестигранным отверстием в головке.



➔ Фланец смонтирован.

## 6. Монтаж колеса



### Опасность защемления!

При монтаже и демонтаже существует опасность защемления пальцев и других частей тела.

- Ношение защитной обуви и защитных перчаток обязательно.
- Тяжелые колеса всегда монтируйте вдвоем.
- Следите за тем, чтобы пальцы не попадали между колесом и валом.

### 6.1 Закрепление колеса

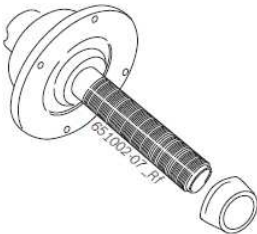


### Неверные или неточные результаты измерений!

Неверное или неудовлетворительное крепление колеса влияет на точность балансировки и, таким образом, на ходовые качества транспортного средства.

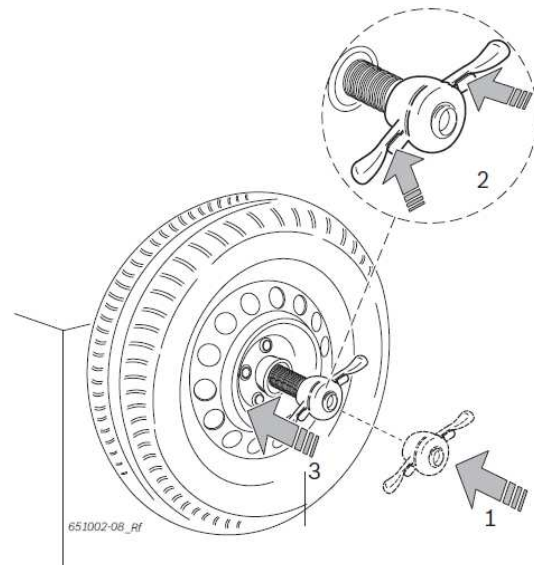
- Используйте правильный фланец.
- Используйте предписанные принадлежности (конус, распорные кольца).
- Обод должен точно прилегать к фланцу, загрязнения следует удалять при помощи проволочной щетки.

1. Включите станок для балансировки колес при помощи выключателя.
2. Установите на валу (фланце) подходящий конус (фланец).

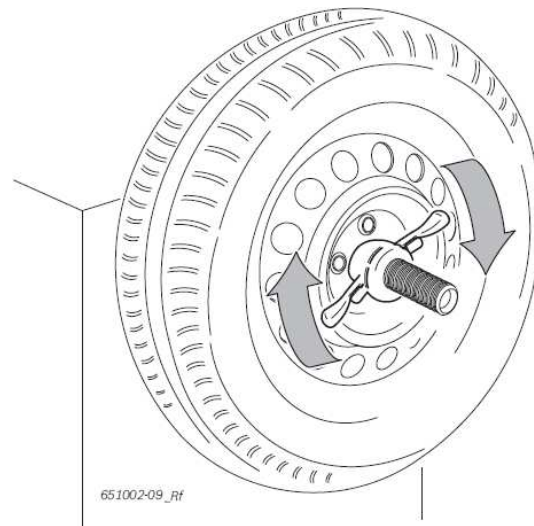


3. Установите колесо на конус, помещенный на валу.

4. Быстрозажимную гайку в деблокированном состоянии надвиньте на вал и крепко прижмите к колесу.



5. Ослабьте деблокирование и поворачивайте быстрозажимную гайку по часовой стрелке до тех пор, пока колесо не будет прочно зажато.



➔ Колесо закреплено.

### 6.2 Снятие колеса с вала

1. Поверните быстрозажимную гайку против часовой стрелки и ослабьте колесо.
2. Деблокируйте быстрозажимную гайку и снимите ее с вала.
3. Снимите колесо с вала.

## 7. Управление

После включения станка для балансировки колес WBE 4110 на панели управления / поле индикации в течение нескольких секунд отображается версия программного обеспечения. После этого оба индикатора показывают значение .



### 7.1 Панель управления / поле индикации

#### 7.1.1 Обзор функций светодиодов

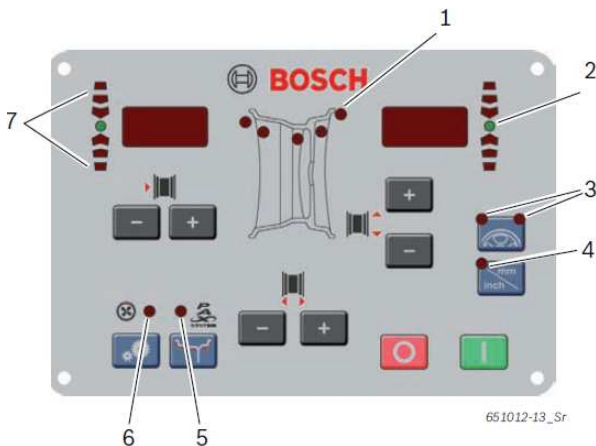


Рис. 5. Светодиоды на панели управления / поле индикации (позиции расшифровываются в нижеследующей таблице).

Поз.	Описание
1	Индикация активной (выбранной) программы балансировки и позиций установки балансировочных грузиков (см. раздел 7.2)
2	Индикация места крепления балансировочного грузика; светится зеленым светом, если позиция установки балансировочных грузиков достигнута
3	Индикация программы разделения и программы уравнивания (Match-Programm); светится, если программы активны (см. разделы 8.4.2 и 9)
4	Индикация единицы измерения ширины обода и диаметра обода: светится = mm (миллиметры), не светится = inch (дюймы)
5	Индикация программы балансировки, светится при выбранной программе Рах
6	Индикация программы уравнивания (Match-Programm); светится при активной программе уравнивания (Match-Programm)
7	Индикация направления вращения к позиции установки балансировочных грузиков: вверх = поворачивать по часовой стрелке, вниз = поворачивать против часовой стрелки

#### 7.1.2 Кнопки управления

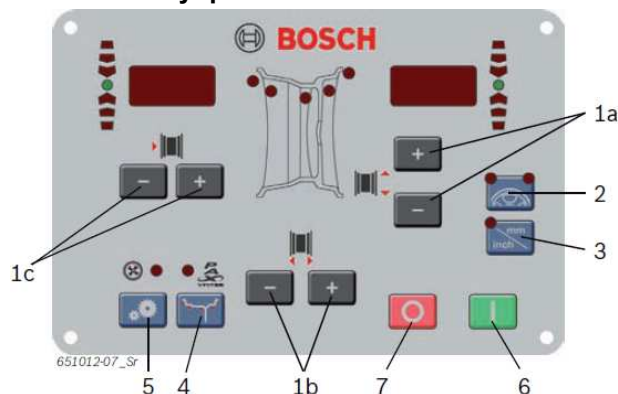



Рис. 6. Кнопки на панели управления / поле индикации (позиции расшифровываются в нижеследующей таблице).

Поз.	Кнопка	Описание
1a	- или +	Изменение значения диаметра обода
1b		Изменение значения ширины обода
1c		Изменение значения расстояния между серединами ободов сдвоенных колес
2	<b>SPLIT</b> (РАЗДЕЛЕНИЕ)	Вызов программы разделения балансировочных грузиков и ее завершение
3	<b>mm/inch</b> (мм/дюйм)	Выбор единицы измерения при ручном вводе диаметра обода и ширины обода. Не функционирует при расстоянии между серединами ободов сдвоенных колес
4	<b>MODE</b> (РЕЖИМ)	Выбор программы балансировки
5	<b>MENU</b> (МЕНЮ)	Проведение первоначальных установок
6	<b>START</b> (ПУСК)	Запуск процесса измерений
7	<b>STOP</b> (СТОП)	Завершение измерения, в аварийной ситуации блокировка станка для балансировки колес WBE 4110

### 7.2. Программы балансировки

Поз.	Описание
	Стандартная программа для зажимных балансировочных грузиков
	Alu1: стандартная программа для приклеивающихся балансировочных грузиков
	Alu2: скрытые приклеивающиеся балансировочные грузики
	Alu3: внутри – зажимные балансировочные грузики / снаружи – приклеивающиеся балансировочные грузики
	Alu4: внутри – зажимные балансировочные грузики / снаружи – приклеивающиеся балансировочные грузики
	Alu5: внутри – приклеивающиеся балансировочные грузики / снаружи – зажимные балансировочные грузики
	Статическая балансировка в плоскости 1
	Статическая балансировка в плоскости 2
	Статическая балансировка в плоскости 3
	Рах1: для приклеивающихся балансировочных грузиков при ободу Рах
	Рах2: для скрытых приклеивающихся балансировочных грузиков при ободу Рах


## 8. Балансировка колеса

 В следующем описании звук и пусковая автоматика активированы (см. раздел 10).

Включите станок для балансировки колес WBE 4110 при помощи выключателя.


⇒ В течение непродолжительного времени отображаются версия аппаратных средств (например, 0,2) и версия программного обеспечения (например, 1.05).

### 8.1 Выбор программы балансировки

 При колесах шириной менее 3,5" рекомендуется статическая балансировка. В этом случае вводится только значение диаметра обода. Для отступа и ширины обода могут устанавливаться любые значения в дюймах или миллиметрах.

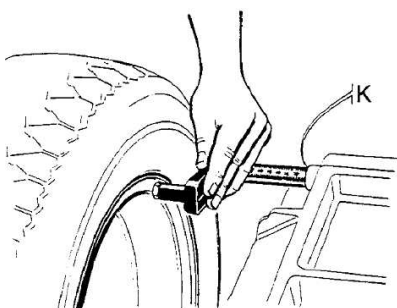
➤ Нажатием кнопки **MODE («РЕЖИМ»)** можно по очереди вызывать и выбирать различные программы балансировки.

Благодаря светодиодам (рис. 5, поз. 1) отображаются положения плоскостей балансировки для каждой программы балансировки.

 При выбранной программе балансировки **РАХ** дополнительно светится светодиод Рах (рис. 5, поз. 5).

### 8.2 Ввод данных обода


1. Подведите штангенциркуль для определения расстояния между серединами ободов сдвоенных колес к ободу и считайте значение «К».





651012-12\_Sr

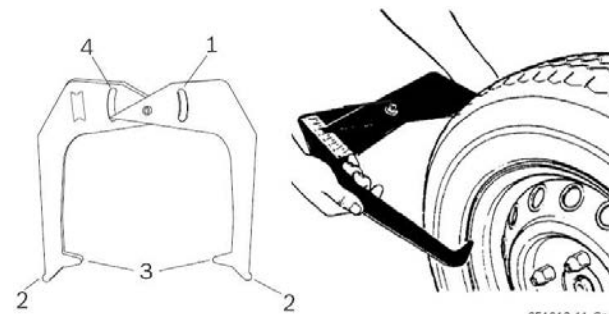
⇒ Точка измерения отображается на индикаторе в зависимости от выбранной программы балансировки.

⇒ Принятие положения подтверждается звуковым сигналом. На индикаторе слева отображается ширина обода, а справа – диаметр обода.

 Расстояние между серединами ободов сдвоенных колес не отображается. Однако правильное принятие значения может контролироваться при помощи поз. 1 (рис. 6).

 Если электронная регистрация расстояния между серединами ободов сдвоенных колес и диаметра обода невозможна, то данные ободов могут быть введены также вручную (рис. 6, поз. 1).

 Ширина обода может быть считана с обода или измерена при помощи кронциркуля.



651012-11\_Sr


**Рис. 7. Определение данных колеса при помощи кронциркуля:**


1 – шкала для определения диаметра обода;  
2 – внешний наконечник для определения диаметра обода;  
3 – внутренний наконечник для определения ширины обода;  
4 – шкала для определения ширины обода.

2. Выберите установленное расстояние между серединами ободов сдвоенных колес при помощи кнопок «-» или «+» для расстояния между серединами ободов сдвоенных колес (рис. 6, поз. 1).

➔ Все требуемые данные обода зарегистрированы.

### 8.3 Измерение дисбаланса

 Только в том случае, если все настройки соответствуют закрепленному на станке колесу, оно может быть правильно отбалансировано.

 Измерение может быть остановлено в любое время.

- Нажмите на кнопку **STOP («СТОП»)**.
- Нажмите на педаль вниз.
- Откройте защитный кожух для колес.

1. Закройте защитный кожух для колеса.

⇒ Измерение дисбаланса начинается автоматически.

⇒ В конце измерения на мониторе отображаются масса и положения необходимых балансировочных грузиков:

левый индикатор показывает внутреннюю поверхность балансировки;

правый индикатор показывает внешнюю поверхность балансировки.

2. Откройте защитный кожух для колеса.

## 8.4 Прикрепление балансировочных грузиков

### 8.4.1 Зажимные балансировочные грузики и приклеивающиеся балансировочные грузики



Если измеренный в колесе дисбаланс очень высок (например, статический дисбаланс больше 50 г), рекомендуется уравновесить колесо, компенсируя статический дисбаланс шины дисбалансом обода (минимизировать дисбаланс).



Светодиоды в форме стрелки (рис. 5, поз. 7) указывают, в каком направлении следует поворачивать колесо, чтобы достичь положения «12 часов» для крепления балансировочного грузика.



В следующем описании звук и пусковая автоматика активированы (см. раздел 10).

1. Поверните колесо рукой.
  - ⇒ Как только корректное положение для крепления балансировочного грузика будет достигнуто, загорается светодиод (рис. 5, поз. 2), и звуковой сигнал подтверждает корректное положение.
2. Закрепите балансировочный грузик с необходимым значением в верхнем ортогональном положении колеса («12 часов»).
3. Повторите процесс для второй плоскости балансировки.



После крепления балансировочных грузиков для точного контроля балансировки следует провести новое измерение дисбаланса.

### 8.4.2 Разделение балансировочных грузиков



**Split-Programm** («Программа разделения») следует запускать, если балансировочные грузики должны быть размещены за одной спицей или двумя спицами.

1. Нажмите кнопку **SPLIT** («РАЗДЕЛЕНИЕ»).
  - ⇒ На левом дисплее появляется **л**, а на правом – количество заданных в настоящее время спиц.
  - ⇒ Загораются оба светодиода кнопки **SPLIT** («РАЗДЕЛЕНИЕ») (рис. 5, поз. 3).
2. Введите имеющееся в наличии количество спиц нажатием кнопок <-> или <+> (рис. 6, поз. 1).
  - ⇒ Значение отображается на правом дисплее.
3. Поверните спицу в положение «12 часов» и нажмите кнопку **SPLIT** («РАЗДЕЛЕНИЕ»).
  - ⇒ Положение спицы сохранено в памяти.
  - ⇒ Светится только один светодиод кнопки **SPLIT** («РАЗДЕЛЕНИЕ»).
  - ⇒ Значение необходимого балансировочного грузика отображается на правом дисплее.
4. Поверните колесо рукой.
  - ⇒ Как только корректное положение для крепления балансировочного грузика будет достигнуто, загорается светодиод (рис. 5, поз. 2), и звуковой сигнал подтверждает корректное положение (за спицей).
5. Закрепите балансировочный грузик с необходимым значением в верхнем ортогональном положении колеса («12 часов»).
6. Продолжайте вручную поворачивать колесо, чтобы поместить следующий балансировочный грузик за спицей (если отображаемое значение ниже выходного значения).
  - ⇒ Светится другой светодиод кнопки **SPLIT** («РАЗДЕЛЕНИЕ»).



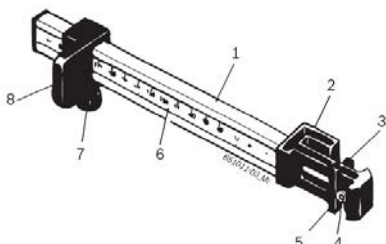
В случае двух плоскостей балансировки повторите процесс для второй плоскости балансировки, начиная с шага 4.



Чтобы завершить программу разделения и приступить к индикации балансировочного грузика, вновь нажмите кнопку **SPLIT** («РАЗДЕЛЕНИЕ»).

## 8.5 Ручной штангенциркуль

При помощи ручного штангенциркуля можно в программах балансировки **Alu2**, **Alu3** и **Pax2** определять ширину обода и просто позиционировать и закреплять приклеивающиеся балансировочные грузики.

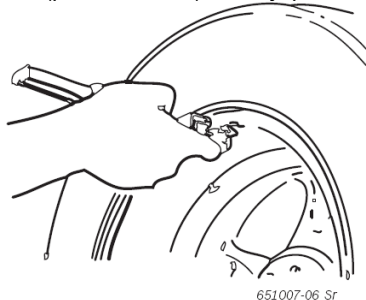


**Рис. 8. Ручной штангенциркуль:**

- 1 – гриф штангенциркуля;
- 2 – головка штангенциркуля;
- 3 – щипцы для внутренних грузиков;
- 4 – толкатель;
- 5 – щипцы для наружных грузиков;
- 6 – шкала;
- 7 – винт с рифленой цилиндрической головкой и плоским концом;
- 8 – ползун с упором.

### 8.5.1 Определение ширины обода

1. Расположите ручной штангенциркуль с ползуном (рис. 8, поз. 8) на внутренней закраине обода.



2. Приведите щипцы для наружных грузиков (поз. 5) в соответствующее положение, в котором должны закрепляться балансировочные грузики.
3. Зафиксируйте ползун (поз. 8) при помощи винта с рифленой цилиндрической головкой и плоским концом (поз. 7).
4. Считайте значение и введите в панели управления как ширину обода, используя для единицы измерений опцию «миллиметры».
  - ⇒ Светится светодиод (рис. 5, поз. 4), см. раздел 7.1.
5. Запустите процесс измерений.
6. На правом дисплее отображается значение для приклеивающегося балансировочного грузика, который нужно помещать при помощи щипцов для наружных грузиков.
7. На левом дисплее отображается значение для приклеивающегося балансировочного грузика, который нужно помещать при помощи щипцов для внутренних грузиков (**Alu2** и **Pax2**) или как зажимной балансировочный грузик (**Alu3**).

### 8.5.2 Размещение балансировочных грузиков

1. Приведите колесо в положении «12 часов».
2. Установите требуемый приклеивающийся балансировочный грузик в щипцы для наружных грузиков (рис. 8, поз. 5).
3. Расположите ползун на закраине обода (положение «12 часов»).
4. Установите в соответствующее положение и плотно прижмите приклеивающийся балансировочный грузик при помощи толкателя.



5. Установите второй требуемый приклеивающийся балансировочный грузик в щипцы для внутренних грузиков (рис. 8, поз. 3).
6. Расположите ползун на закраине обода (положение «12 часов»).
7. Установите в соответствующее положение и плотно прижмите балансировочный грузик при помощи толкателя.



В программе балансировки **Alu3** зажимной балансировочный грузик позиционируется и закрепляется.



## 9. Уравновешивание колеса (минимизация дисбаланса)

Если измеренный в колесе дисбаланс очень высок (например, статический дисбаланс больше 50 г), рекомендуется проводить уравновешивание колеса, компенсируя статический дисбаланс шины дисбалансом обода (минимизация дисбаланса). Для этого следует в 1-м шаге повернуть шину на ободу на 180 градусов. Затем дополнительной минимизации можно достичь, продолжая поворачивать шину. Программа уравновешивания (**Match-Programm**) окажет вам при этой минимизации поддержку.

**!** Все процессы следует проводить с максимальной точностью!

**i** Если на индикаторе появляется сообщение об ошибке **oPc** и **Err**, программу уравновешивания (**Match-Programm**) следует перезапустить.

**i** Программа уравновешивания (**Match-Programm**) может быть завершена нажатием кнопки **MODE** («РЕЖИМ»).

**i** В следующем описании звук и пусковая автоматика активированы (см. раздел 10).

### Шаг 1. Запуск программы уравновешивания (Match-Programm)

1. Нажмите и удерживайте нажатой кнопку **MENU** («МЕНЮ»).
2. Как только на индикаторе появится **oPc**, отпустите кнопку **MENU** («МЕНЮ»).  
⇒ На дисплее появляется индикация **oPc** и **!**.

### Шаг 2. Первое измерение

Закройте защитный кожух для колес.

- ⇒ Запускается процесс измерений.
- ⇒ На дисплее появляется индикация **oPc** и **2**.

### Шаг 3. Поворот шины на ободу

**i** Чтобы поворачивать шину на ободу, возможно, потребуется удалить из нее воздух, еще раз отжать ее от обода и после поворота вновь наполнить воздухом.

1. Поворачивайте колесо до тех пор, пока клапан не окажется в положении «12 часов».
2. Нажмите кнопку **SPLIT** («РАЗДЕЛЕНИЕ»).  
⇒ Исходное положение колеса при первом пуске сохраняется в памяти.  
⇒ На дисплее появляется индикация **oPc** и **3**.
3. Создайте базовую маркировку на шине (в соответствии с положением клапана).
4. Снимите колесо с фланца.
5. Поверните шину на ободу на 180 градусов, чтобы предварительно сделанная маркировка оказалась напротив клапана.

### Шаг 4. Сохранение нового положения в памяти

1. Зажмите колесо.
2. Поворачивайте колесо до тех пор, пока клапан не окажется в положении «12 часов».
3. Нажмите кнопку **SPLIT** («РАЗДЕЛЕНИЕ»).  
⇒ Новое положение колеса на фланце сохраняется в памяти.  
⇒ На дисплее появляется индикация **oPc** и **4**.

### Шаг 5. Первое контрольное измерение

1. Закройте защитный кожух для колес.  
⇒ Запускается процесс измерений.
2. Интерпретация результата измерений:  
индикация на дисплее **oPc** и **YES** => минимизация прошла успешно, процесс минимизации может быть завершен.

Индикация на дисплее **oPc** и **S** => минимизация не прошла успешно, процесс минимизации может быть завершен или продолжен (начиная с шага 6).

**i** При нажатии кнопки **STOP** («СТОП») отображаются следующие значения:  
левый дисплей – минимальный остаточный дисбаланс;  
правый дисплей – статичное действительное значение дисбаланса.

**i** Если статическое значение дисбаланса примерно равно минимальному остаточному дисбалансу (ниже 10 г), то процесс минимизации может быть завершен нажатием кнопки **MODE** («РЕЖИМ»).

### Шаг 6. Продолжение поворота шины на ободу

1. Поворачивайте колесо до тех пор, пока не загорится зеленым светом светодиод положения установки балансировочных грузиков.
2. Создайте базовую маркировку на шине (в положении «12 часов»).
3. Снимите колесо с фланца.
4. Поверните шину на ободу таким образом, чтобы предварительно сделанная маркировка оказалась на месте клапана.
5. Зажмите колесо.
6. Поворачивайте колесо до тех пор, пока клапан не окажется в положении «12 часов».
7. Нажмите кнопку **SPLIT** («РАЗДЕЛЕНИЕ»).  
⇒ Новое положение колеса на фланце сохраняется в памяти.  
⇒ На дисплее появляется индикация **oPc** и **6**.


### Шаг 7. Второе контрольное измерение

Закройте защитный кожух для колес.

- ⇒ Запускается процесс измерений.
- ⇒ Интерпретация и дальнейший порядок действий см. шаг 5.

## 10. Настройки

### 10.1 Пользовательские настройки

 Специфические настройки, которые могут быть предприняты пользователем.

Нажмите и удерживайте нажатой кнопку **MENU («МЕНЮ»)**.


Как только на левом дисплее появится **SET**, отпустите кнопку **MENU («МЕНЮ»)**.

⇒ На левом дисплее отображается **tol**, на правом дисплее – текущее значение.

Функция	Кнопка
Изменить настройку / значение	«-» или «+»
Перейти к следующей настройке, измененные настройки принимаются	ОК или <b>MENU («МЕНЮ»)</b>
Покинуть меню	<b>STOP («СТОП»)</b>
Осторожно, измененная настройка при этом не принимается	

Настройка	Левый дисплей	Правый дисплей	Описание
Допуск для значения «0» на индикаторе	tol	Текущее значение в граммах (Gramm) / унциях (oz, Unzen)	Ввод значения для балансировочного грузика, при котором все значения ниже введенного должны вызывать на индикаторе отображение «0» Стандартное значение – 4,5 г (0,25 унций), максимальное значение – 25 г (1,25 унций)
Цена деления для индикации балансировочного грузика	rES	l или S	5 г / 0,25 унций – стандартная цена деления 1 г / 0,05 унций – точная цена деления
Единица измерения для индикации балансировочного грузика	unb	grR oun	grR – индикация в граммах (Gramm) oun – индикация в унциях (oz, Unzen, ounce)
Акустический сигнал	Snd	on off	on – при принятии установленных данных звучит акустический сигнал off – при принятии установленных данных акустический сигнал не звучит
Стартовая автоматика	CRr	on off	on – запуск измерения закрыванием защитного кожуха для колес off – пуск измерения нажатием кнопки <b>START («ПУСК»)</b> (при закрытом защитном кожухе для колес)
Выбор линейки данных	Pod	on off	on – используется стандартная линейка данных off – используется длинная линейка данных для балансировки мотоциклетных колес

### 10.2 Основные настройки

 Первоначальные установки, которые могут производиться только по договоренности с сервисной службой или ее специалистами.

Нажмите и удерживайте нажатой кнопку **MENU («МЕНЮ»)**.


Как только на левом дисплее появится **SET**, отпустите кнопку **MENU («МЕНЮ»)**.


В течение 1,5 секунды нажимайте на кнопку **mm/inch (мм/дюйм)**.

⇒ На левом дисплее отображается **Pod**, на правом дисплее – текущая настройка.

Левый дисплей	Правый дисплей	Настройка	Описание
Pod	on off	Включение и выключение электронного штангенциркуля	on – электронное принятие данных ободов, определенных при помощи измерительного рычага / штангенциркуля off – данные ободов должны вводиться вручную
rnd	on off	Специальное округление при индикации повышенной массы в унциях	on – унции округляются специальным образом off – нормальное округление

## 11. Неисправности

 Не представленные в этой таблице возможные нарушения нормальной работы преимущественно имеют техническую природу, поэтому должны проверяться квалифицированными техниками и при случае ими же и устраняться. Обратитесь в любом случае в сервисную службу уполномоченного продавца принадлежностей производства фирмы Bosch.

 Для того чтобы ускорить решение проблемы, важно при вызове сервисной службы указывать данные на заводской табличке (метка на стороне фланца станка для балансировки колес WBE 4110) и вид неисправности.

Неисправность	Причина	Устранение неисправности
Монитор темный	<ol style="list-style-type: none"> <li>1. Неисправный предохранитель или отсутствие фазы</li> <li>2. Выход из строя предохранителя в системе электрооборудования</li> <li>3. Выход из строя предохранителя панели управления / поля индикации</li> </ol>	<ol style="list-style-type: none"> <li>1. Проверьте подводящую линию</li> <li>2. Замените предохранитель в системе электрооборудования</li> <li>3. Замените предохранитель панели управления / поля индикации. Проинформируйте об этом сервисную службу</li> </ol> <p><b>Осторожно</b> Повторный выход предохранителя из строя указывает на нарушение нормальной работы!</p>
Err 1	<ol style="list-style-type: none"> <li>1. Из памяти материнской платы исчезли данные настройки и калибровки</li> <li>2. Одна или несколько фаз калибровки (конфигурация, калибровка электронного штангенциркуля) не производились</li> </ol>	Проверьте калибровки и настройки и в случае необходимости внесите исправления
Err 2	Защитный кожух для колес был поднят, прежде чем было закончено измерение	Дождитесь окончания измерения, прежде чем поднимать защитный кожух для колес
Err 3	<ol style="list-style-type: none"> <li>1. При пуске колесо вращается в обратную сторону</li> <li>2. Неправильное подключение двигателя</li> </ol>	<ol style="list-style-type: none"> <li>1. Убедитесь, что при ПУСКЕ колесо неподвижно и постарайтесь избежать при ПУСКЕ вращения колеса в обратную сторону</li> <li>2. Проверьте правильность подключения двигателя</li> </ol>
Err 4	<ol style="list-style-type: none"> <li>1. Двигатель не вращает вал</li> <li>2. Двигатель не достигает необходимого числа оборотов</li> <li>3. Нарушение нормальной работы системы электрооборудования</li> <li>4. Неисправность материнской платы</li> </ol>	<ol style="list-style-type: none"> <li>1. Проверьте напряжение сети (вероятно, слишком низкое)</li> <li>2. Проверьте электрическое подключение или кабель для подключения к сети</li> <li>3. Замените материнскую плату</li> </ol>
Err 5	<ol style="list-style-type: none"> <li>1. Балансировочный грузик не был закреплен на колесе</li> <li>2. Измерительные датчики присоединены неправильно</li> </ol>	<ol style="list-style-type: none"> <li>1. Повторите калибровку с самого начала и установите балансировочный грузик, если процесс это предусматривает (см. раздел 8.3)</li> <li>2. Проверьте подключение измерительного датчика</li> </ol>
Err 6	<ol style="list-style-type: none"> <li>1. Защитный кожух для колес не был опущен</li> <li>2. Повреждение выключателя с предохранительной блокировкой защитного кожуха для колес</li> </ol>	<ol style="list-style-type: none"> <li>1. Опустите защитный кожух для колес при установленном колесе</li> <li>2. Замените выключатель для защитного кожуха для колес</li> </ol>
Err 7	Разница фаз между двумя измерительными датчиками слишком велика	<ol style="list-style-type: none"> <li>1. Проверьте, правильно ли размещен эталонный грузик</li> <li>2. Проверьте подключение станка WBE 4110: вероятно, он установлен не очень устойчиво и слишком сильно вибрирует</li> <li>3. Проверьте контакт между измерительным датчиком и платой</li> <li>4. Замените измерительный датчик</li> <li>5. Замените печатную плату</li> </ol>
Err 8	Внутренний измерительный датчик был присоединен неправильно, вышел из строя или имеется разрыв в линии	<ol style="list-style-type: none"> <li>1. Проверьте подключение левого измерительного датчика</li> <li>2. При необходимости замените измерительный датчик</li> </ol>
Err 9	Внешний измерительный датчик был присоединен неправильно, вышел из строя или имеется разрыв в линии	<ol style="list-style-type: none"> <li>1. Проверьте подключение правого измерительного датчика</li> <li>2. При необходимости замените измерительный датчик</li> </ol>
Err 10	<ol style="list-style-type: none"> <li>1. Измерительный датчик для распознавания положения неисправен</li> <li>2. Двигатель не вращает вал</li> </ol>	<ol style="list-style-type: none"> <li>1. Проверьте подключение платы светового затвора</li> <li>2. Убедитесь в том, что плата светового затвора светозащищена, и при необходимости накройте ее</li> <li>3. Если дефект остается, проверьте плату светового затвора и при необходимости замените ее</li> <li>4. Проверьте систему электрооборудования</li> </ol>
Err 11	<ol style="list-style-type: none"> <li>1. Измерительный датчик для распознавания фаз неисправен</li> <li>2. Двигатель не вращает вал</li> </ol>	<ol style="list-style-type: none"> <li>1. Проверьте подключение платы светового затвора</li> <li>2. Убедитесь в том, что плата светового затвора светозащищена, и при необходимости накройте ее</li> <li>3. Если дефект остается, проверьте плату светового затвора и при необходимости замените ее</li> <li>4. Проверьте систему электрооборудования</li> </ol>
Err 17	Масса вне пределов регулирования (требуемая для уравнивания масса грузика больше 250 граммов)	<ol style="list-style-type: none"> <li>1. Проверьте, правильно ли закреплено колесо на фланце</li> <li>2. Зафиксируйте (в любом случае) положение внешнего грузика, закрепите грузик массой 100 граммов и запустите другое измерение</li> </ol>

Неисправность	Причина	Устранение неисправности
<i>Err 18</i>	Данные колеса не введены	Перед проведением измерения введите данные колеса
<i>Err 19</i>	Входной сигнал правого измерительного датчика ниже, чем входной сигнал левого	Поменяйте подключения обоих измерительных датчиков к транспортному средству
<i>Err 20</i>	<ol style="list-style-type: none"> <li>Во время измерения была нажата педаль</li> <li>Скорость вращения двигателя нерегулярна</li> <li>Скорость вращения колеса ниже минимального значения</li> </ol>	<ol style="list-style-type: none"> <li>Не нажимайте на педаль, если двигатель работает</li> <li>Следите за тем, чтобы станок для балансировки колес WBE 4110 не подвергался ударам во время проведения измерения</li> <li>Проверьте напряжение сети (вероятно, оно слишком низкое)</li> </ol>
<i>Err 21</i>	Материнская плата распознала слишком высокую скорость вращения колеса при открытом защитном кожухе для колес (вал вращается с высокой передачей без запуска станка). Блок питания деактивируется	<ol style="list-style-type: none"> <li>Отключите станок для балансировки колес WBE 4110</li> <li>Опустите защитный кожух колеса и вновь включите станок, не приводя в движение колесо</li> <li>Если неисправность остается, следует проинформировать сервисную службу</li> </ol>
<i>Err 22</i>	Нерегулярность сигналов от измерительного датчика	<ol style="list-style-type: none"> <li>Убедитесь в том, что плата светового затвора светозащищена, и при необходимости накройте ее</li> <li>Проверьте плату светового затвора и при необходимости замените ее</li> <li>Проверьте плату индикатора и при необходимости замените ее</li> </ol>
<i>Err 23</i>	Штангенциркуль не находится в нормальном положении	<ol style="list-style-type: none"> <li>Приведите штангенциркуль в нейтральное положение</li> <li>Повторите проведение калибровки электронного штангенциркуля</li> </ol>
<i>EEE EEE</i>	<ol style="list-style-type: none"> <li>Одновременно нажаты две кнопки</li> <li>Плата индикации неисправна</li> </ol>	<ol style="list-style-type: none"> <li>Всегда нажимайте только одну кнопку</li> <li>Проверьте плату индикации и при необходимости замените ее</li> </ol>

## 12. Уход

### 12.1 Рекомендованные смазочные материалы для маслораспылителя



Перед каждым проведением очистки и техобслуживания станок для балансировки колес WBE 4110 следует выключить при помощи выключателя и вытянуть сетевой штекерный разъем.

❗ Не используйте никакие чистящие средства, содержащие растворитель. Для очистки пластмассовых частей используйте спирт или похожие чистящие средства.

Чтобы гарантировать производительность станка для балансировки колес WBE 4110, для его безаварийной эксплуатации необходимо проводить следующие работы.

Техобслуживание	Еженедельно
Подвижные механические детали необходимо очистить, промыть при помощи распыленного масла или керосином и смазать моторным маслом или подходящим пластичным смазочным материалом	X

### 12.2 Запасные части и быстроизнашивающиеся детали

Производитель не несет ответственности за возможные повреждения, которые были вызваны риском, обусловленным нарушениями нормальной работы из-за использования неоригинальных запасных частей.

#### Запасные части и быстроизнашивающиеся детали

Наименование	Номер заказа
Центрирующий фланец	1 695 653 249
Быстрозажимная гайка	1 695 616 200
Центрирующий конус 42 - 64,5 мм	1 695 632 500
Центрирующий конус 54 - 79,5 мм	1 695 652 862
Центрирующий конус 74 - 111,5 мм	1 695 605 600
Щипцы для грузиков	1 695 606 500
Ручной штангенциркуль	1 695 629 400
Кронциркуль	1 695 652 870
Калибровочный грузик	1 695 654 377
Калибровочный грузик эталонный	1 695 654 376
Наклейка с указанием электрического напряжения сети	1 695 100 789
Наклейка, указывающая направление вращения колеса	1 695 653 878

### 12.3 Калибровка



Мы рекомендуем калибровать станок для балансировки колес WBE 4110 в рамках техобслуживания и ухода (раз в полгода) или при неточных результатах измерений в следующем порядке.

1. Коррекция дисбаланса вала.
2. Калибровка штангенциркуля.
3. Калибровка станка для балансировки колес WBE 4110.



Затем каждая калибровка должна проверяться путем контрольного измерения.

#### 12.3.1 Вызов меню калибровки



В следующем описании звук и пусковая автоматика активированы (см. раздел 10).

Нажмите и удерживайте нажатой кнопку **MENU** («МЕНЮ»).

Как только на левом дисплее появится **CAL**, отпустите кнопку **MENU** («МЕНЮ»).

В течение 1,5 секунды нажимайте на кнопку **mm/inch** (мм/дюйм).

⇒ На левом дисплее отображается **C-1**.

#### 12.3.2 Коррекция дисбаланса вала



В следующем описании звук и пусковая автоматика активированы (см. раздел 10).

1. Установите фланец (см. раздел 5).



Не закрепляйте колесо, не используйте центрирующее зажимное устройство.

2. Закройте защитный кожух для колес.  
⇒ Запускается процесс измерения.



По окончании процесса измерения измеренный дисбаланс сохраняется в памяти.

⇒ Возможный остаточный дисбаланс вала компенсируется электроникой.

⇒ На левом дисплее отображается **C-2**.

### 12.3.3 Калибровка электронного штангенциркуля

Нажмите и удерживайте нажатой кнопку **MENU** («МЕНЮ»), пока на левом дисплее не появится **CR1**.

В течение 1,5 секунды нажимайте на кнопку **mm/inch (мм/дюйм)**.

Дважды нажмите кнопку **MENU** («МЕНЮ»),

⇒ На левом дисплее отображается **d-1**.

Приведите штангенциркуль в нейтральное положение.

Считайте значение на миллиметровой шкале штангенциркуля и введите его при помощи кнопок «-» или «+» (рис. 6, поз. 1).

⇒ Значение отображается на правом дисплее.

Подтвердите ввод нажатием кнопки **OK**.

⇒ На левом дисплее отображается **d-2**.

Максимально откройте штангенциркуль и удерживайте его в этом положении. Считайте значение на миллиметровой шкале штангенциркуля и введите его при помощи кнопок «-» или «+» (рис. 6, поз. 1).

Приведите штангенциркуль в нейтральное положение.

⇒ На левом дисплее отображается **d-1**.

Закрепите тестовое колесо (минимум 15").

Разместите штангенциркуль на бортовой закраине обода.

При помощи кнопок «-» или «+» (рис. 6, поз. 1) введите высоту монтируемого колеса в дюймах.

Удерживайте колесо и подтвердите ввод нажатием кнопки **MENU** («МЕНЮ»).

⇒ На левом дисплее отображается **d-2**.

➔ Калибровка штангенциркуля завершена.

### 12.3.4 Калибровка станка для балансировки колес WBE 4110



В следующем описании звук и пусковая автоматика активированы (см. раздел 10).


1. Закрепите на фланце находящееся в очень хорошем состоянии колесо автомобиля средней величины (например, шириной 5,5", диаметром 14").
2. Введите данные колеса.
3. Закройте защитный кожух для колес.
  - ⇒ Запускается процесс измерения.
4. Введите массу балансировочного грузика (предлагаемое автоматически значение составляет 60 г).
  - ⇒ На левом дисплее отображается **C-3**. На правом дисплее отображается **60**.
  - ⇒ При изменении балансировочного грузика отображается новое значение.
5. Балансировочный грузик с введенным значением разместите на внутренней стороне колеса.
6. Закройте защитный кожух для колес.
  - ⇒ Запускается процесс измерения.
7. Поворачивайте колесо до тех пор, пока балансировочный грузик не окажется в положении «12 часов».
8. Отделите балансировочный грузик от внутренней стороны колеса и разместите его на внешней стороне («12 часов»).
  - ⇒ На левом дисплее отображается **C-4**.
9. Закройте защитный кожух для колес.
  - ⇒ Запускается процесс измерения.
10. Поворачивайте колесо до тех пор, пока балансировочный грузик не окажется в положении «6 часов».
  - ⇒ На левом дисплее отображается **C-5**.
  - ⇒ Отображается значение калибровочного угла.
11. Нажмите кнопку **SPLIT** («РАЗДЕЛЕНИЕ»).


➔ Калибровка завершена.




Предпринятая калибровка автоматически сохраняется в течение длительного времени.


### 12.3.5 Контрольное измерение

 Точное центрирование колеса является основной предпосылкой как для этого теста, так и для нормальной балансировки.

 В следующем описании звук и пусковая автоматика активированы (см. раздел 10).

1. Закрепите на фланце находящееся в очень хорошем состоянии колесо автомобиля средней величины (например, шириной 5,5", диаметром 14").
2. Введите данные колеса (см. раздел 8.2).
3. Закройте защитный кожух для колес.
  - ⇒ Запускается процесс измерения.
4. Создайте искусственный дисбаланс, разместив тестовый грузик, например 60 г, на одну из сторон.
5. Закройте защитный кожух для колес.
  - ⇒ Запускается процесс измерения.
  - ⇒ Станок для балансировки колес WBE 4110 должен точно отобразить этот дисбаланс, как в виде массы так и в виде положения. Для другой стороны данные могут составлять самое большее 5 г.

 Чтобы проверить положение дисбаланса, поворачивают колесо в положение, рекомендованное для крепления грузика. В этом положении установленный тестовый грузик должен находиться вертикально под осью вращения («6 часов»).

 Повторная калибровка должна проводиться в следующих случаях:

- отклонение в отношении размера указанного дисбаланса (на стороне тестового грузика больше 1 г, на другой стороне – больше 5 г);
- отклонение положения указанного дисбаланса (тестовый грузик не находится между положениями «5 часов 30 минут» и «6 часов 30 минут»).

6. Удалите проверочный грузик.
7. Освободите колесо и поверните его примерно на 35°.
8. Вновь зажмите колесо.
9. Закройте защитный кожух для колес.
  - ⇒ Запускается процесс измерения.

➔ После этого контрольного измерения отображаемое на индикаторе значение не может превышать максимальный дисбаланс 10 г на сторону (15 г при особенно тяжелых колесах). Эта неисправность вызвана допусками для центрирования ободов. Если это контрольное измерение показывает большой дисбаланс, необходимо провести проверку на предмет износа, зазоров и степени загрязнения деталей, установленных для центрирования колеса.

### 12.4 Самодиагностика

Нажмите и удерживайте нажатой кнопку **MENU («МЕНЮ»)**.

Как только на левом дисплее появится **ESL**, отпустите кнопку **MENU («МЕНЮ»)**.

В течение 1,5 секунды нажимайте на кнопку **mm/inch (мм/дюйм)**.

 Кнопку **MENU («МЕНЮ»)** следует нажимать, чтобы переходить от одной функции к другой.

➔ Отображается следующая информация:

- индикация напряжения датчика «pick-up»
  - дисплей показывает **75r**;
- индикация положения угла вала
  - дисплей показывает **EnL**;
- контроль скорости вала
  - дисплей показывает **5P**;
- считывание сигнала;
- считывание сигнала с входа микропереключателя защитной арки колеса
  - дисплей показывает **InP**;
- счетчик пусков
  - дисплей показывает **Cnt**;
- тест дисплея
  - дисплей показывает **LED**;
- индикация калибровочных данных
  - дисплей показывает **LRP**;
- мгновенная балансировка колеса
  - дисплей показывает **r-EL**.

Чтобы измерить корректную функцию датчиков «pick-up», действуйте, как указано ниже.

- Зажмите уже отбалансированное тестовое колесо.
- Разместите тестовый грузик массой, например, 100 г Pb или 60 г Zn.
- Проведите контрольное измерение.

После контрольного измерения:

- значение напряжения внутреннего датчика «pick-up» должно быть меньше значения напряжения внешнего датчика «pick-up»;
- соотношение между значениями внешнего и внутреннего датчиков «pick-up» должно быть в пределах между 1,2 и 1,8;
- разница фаз должна составлять  $180^\circ \pm 1^\circ$ .

## 13. Снятие с эксплуатации

### 13.1 Перемена места

#### Порядок действий

1. Отсоедините электрическое подключение.
2. Следуйте указаниям по первому вводу в эксплуатацию (см. раздел 4.2).
3. Закрепите вновь при помощи четырех винтов станок для балансировки колес WBE 4110 на подставке.



При продаже или передаче станок для балансировки колес WBE 4110 должен передаваться вместе с входящей в комплектацию документацией.

### 13.2 Временный простой

Если станок для балансировки колес WBE 4110 временно не используется в течение ограниченного промежутка времени или он не эксплуатируется по другой причине, всегда вытягивайте сетевой штекерный разъем из штепсельной розетки! Станок для балансировки колес WBE 4110, так же как и инструменты и принадлежности, должен быть основательно очищен и законсервирован (например, покрыт тонкой масляной пленкой).

### 13.3 Утилизация

#### 13.3.1 Вещества, причиняющие вред воде

**!** Масло и смазочные материалы, а также маслосодержащие и жиросодержащие отходы (например, фильтры) относятся к материалам, причиняющим вред воде.

- Не допускайте попадания причиняющих вред воде материалов в канализацию.
- Причиняющие вред воде материалы должны утилизироваться согласно действующим правилам.

#### 13.3.2 Станок для балансировки колес WBE 4110

Отключите станок для балансировки колес WBE 4110 от электросети и отделите кабель для подключения к сети.

Разберите станок для балансировки колес WBE 4110, рассортируйте составные части по материалам и утилизируйте согласно действующим правилам.



При утилизации станка для балансировки колес WBE 4110 действует Европейская директива 2002/96/EG [WEEE (Директива об отходах от электрического и электронного оборудования)].

Устаревшие электронные устройства и электроприборы, включая кабели и арматуру, а также аккумуляторы и аккумуляторные батареи должны утилизироваться отдельно от домашнего мусора.

- Для утилизации отходов используйте имеющиеся в вашем распоряжении системы возврата и сбора.
- Надлежащим образом проведенная утилизация станка для балансировки колес WBE 4110 позволяет избежать нанесения вреда окружающей среде и личному здоровью.

## 14. Технические характеристики

### 14.1 Станок для балансировки колес WBE 4110

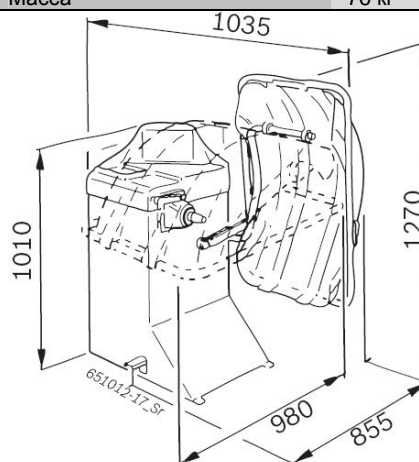
Функция	Техническая характеристика
Скорость при балансировке	167 об/мин, 50 Гц / 200 об/мин, 60 Гц
Разрешающая способность измерительного прибора	1/5 г (0,01/0,25 унции)
Уровень шума	<75 дБ
Мощность	0,35 кВт
Напряжение	В зависимости от заказанного напряжения (см. заводскую табличку с обозначением модели изделия)
Вид защиты	IP 22



Дисбаланс указывается в числовом виде тремя цифрами. Выбор единицы измерения, в унциях (oz) или в граммах (g) происходит при помощи кнопки **MENU** («МЕНЮ») (см. раздел 10).

### 14.2 Габариты и масса

Функция	Техническая характеристика
Станок для балансировки колес WBE 4110, максимальные габариты В x Ш x Г	1270 x 1035 x 980 мм
Масса	76 кг



### 14.3 Рабочий диапазон

Функция	Минимум / максимум
Ширина обода	2 - 19"
Диаметр обода	8 - 24"
Максимальный диаметр колес	820 мм
Максимальная масса колеса	65 кг



**Представительство**  
**ООО «Robert Bosch»**  
Россия, Москва,  
ул. Ак. Королева, 13  
Тел.: (095) 935-7195, 926-5869  
Факс: (095) 935-7198  
<http://diagnostic.bosch.ru>