



WBE 4400



BOSCH

ru Инструкция по эксплуатации
балансировочный стенд

Содержание

1. Использованная символика	206	8. Структура программы	220
1.1 В документации	206	8.1 Балансировка колеса	220
1.1.1 Предупреждения: структура и значение	206	8.2 Установки и Сервис	220
1.1.2 Символы: наименование и значение	206	8.2.1 Градуировка	220
1.2 На изделия	206	8.2.2 Установки	221
1.2.1 Информация, имеющаяся на изделии	206	8.2.3 Индивидуализированные установки	221
1.2.2 Предупреждающие указания	207	8.3 Характеристики обода	222
2. Инструкции пользователя	208	9. Балансировка колеса	223
2.1 Важные указания	208	9.1 Программы балансировки	223
2.2 Указания по технике безопасности	208	9.2 Ручной выбор программы балансировки	224
2.3 Электромагнитная совместимость (EMC)	208	9.3 Автоматический выбор программы балансировки	224
3. Описание продукта	208	9.3.1 Стандартная программа балансировки (Standard)	224
3.1 Предусмотренное использование	208	9.3.2 Программа балансировки Alu3	225
3.2 Необходимые требования	208	9.3.3 Программа балансировки Alu2	226
3.3 Оснащение	209	9.4 Ввод параметров колеса для стандартных программ	227
3.4 Специальные комплектующие детали	210	9.4.1 Автоматическое измерение Расстояния и Диаметра (с AluEasy®)	227
3.5 WBE 4400	211	9.4.2 Измерение ширины	228
4. Первый запуск в работу	212	9.5 Ввод параметров колеса для нестандартных программ	228
4.1 Снятие упаковки	212	9.5.1 Автоматическое измерение Расстояния и Диаметра	228
4.1.1 Погрузочно-разгрузочные работы со станком	212	9.5.2 Измерение ширины	229
4.1.2 Крепление к полу	213	9.6 Измерение дисбаланса	229
4.2 Монтаж опоры комплектующих	214	9.7 Применения балансировочных грузов	230
4.3 Монтаж защитного колпака колеса	214	9.7.1 Пружинные маятники и адгезивные грузы для стандартных программ (без AluEasy®)	230
4.4 Монтаж дисплея	215	9.7.2 Пружинные маятники и адгезивные грузы для нестандартных программ (с AluEasy®)	230
4.5 Подключение к электропитанию	215	9.7.3 Размещение балансирующих грузов (программа Split)	231
4.6 Проверка направления вращения	216	9.8 Крепление пружинных маятников	231
4.7 Градуировка WBE 4400	216	9.9 Крепление адгезивных грузов	232
5. Монтажи демонтаж фланца	217	9.9.1 Крепление адгезивных грузов с использованием электронного раздвижного калибра (с AluEasy®)	232
5.1 Демонтаж фланца	217	9.9.2 Крепление адгезивных грузов с использованием внутреннего зажима (без AluEasy®)	232
5.2 Монтаж фланца	217	9.9.3 Крепление адгезивных грузов внешним зажимом	233
6. Крепление и снятие колеса	218	10. Минимизация дисбаланса	234
6.1 Крепление колеса	218	11. Неполадки	235
6.2 Снятие колеса	218		
7. Эксплуатация	219		
7.1 Начальная страница	219		
7.2 Отображение на экране	219		
7.2.1 Панель состояния	219		
7.2.2 Зона отображения	219		
7.2.3 Панель функциональных клавиш	219		
7.2.4 Кнопка EXIT	219		
7.3 Панель управления	219		

12.	Техобслуживание	237
12.1	Очистка и техобслуживание	237
12.2	Запчасти и компоненты, подверженные износу	237
12.3	Градуировка	237
12.3.1	Вызов меню градуировки	238
12.3.2	Градуировка фланца	238
12.3.3	Калибровка электронного раздвижного калибра/калибра угловой ширины без внешнего калибра	238
12.3.4	Градуировки WBE 4400	239
12.3.5	Контрольное измерение	240

13.	Вывод из эксплуатации	241
13.1	Временные вывод из эксплуатации	241
13.2	Смена положения	241
13.3	Утилизация и сдача в металлолом	241
13.3.1	Вещества с риском загрязнения вод	241
13.3.2	Станок WBE 4400 и комплектующие детали	241

14.	Технические данные	242
14.1	WBE 4400	242
14.2	Рабочая область	242
14.3	Габаритные размеры и вес	242

1. Использованная символика

1.1 В документации

1.1.1 Предупреждения: структура и значение

Предупреждения предостерегают об опасности, угрожающей пользователю или окружающим его лицам. Кроме этого, предупреждения описывают последствия опасной ситуации и меры предосторожности. Предупреждения имеют следующую структуру:

Предупреждающий символ **СИГНАЛЬНОЕ СЛОВО – вид и источник опасности!**
 Последствия опасной ситуации при несоблюдении приведенных мер и указаний.
 ☐ Меры и указания по избежанию опасности.

Сигнальное слово указывает на вероятность наступления и степень опасности при несоблюдении:

Сигнальное слово	Вероятность наступления	Степень опасности при несоблюдении
ОПАСНОСТЬ	Непосредственно угрожающая опасность	Смерть или тяжелое телесное повреждение
ПРЕДОСТЕРЕЖЕНИЕ	Возможная угрожающая опасность	Смерть или тяжелое телесное повреждение
ОСТОРОЖНО	Возможная угрожающая ситуация	Легкое телесное повреждение

1.1.2 Символы: наименование и значение

Символ	Наименование	Значение
!	Внимание	Предупреждение о возможном материальном ущербе
i	Информация	Указания по применению и другая полезная информация
1. 2.	Многоэтапное действие	Действие, состоящее из нескольких этапов
e	Одноэтапное действие	Действие, состоящее из одного этапа
⚡	Промежуточный результат	В рамках того или иного действия отображается достигнутый промежуточный результат.
⋯	Конечный результат	В конце того или иного действия отображается конечный результат.

1.2 На изделия

! Соблюдать и обеспечивать читабельность всех имеющихся на изделии предупредительных знаков!

1.2.1 Информация, имеющаяся на изделии

Идентификационная табличка

Модель машины, идентификационный код из 10 цифр; вольтаж (V), регулировка фаз (Hz), установленная мощность (kW); сила тока (A), максимальное давление питания (kPa), класс защиты (IP); Год изготовления; Маркировка ЕС; Код из 14 цифр и модель машины; Штрихкод.



Утилизация

Электрические и электронные приборы, выведенные из эксплуатации, а также их кабельная проводка, аккумуляторы и батареи, должно быть утилизированы отдельно от бытовых отходов.



Маркировка ГОСТа

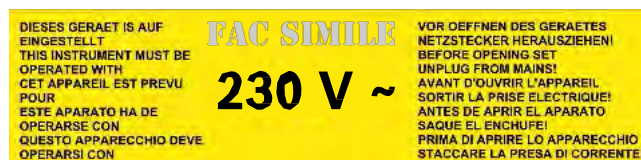
☐ Сертифицирует соответствие машины требованиям российского рынка.



Направление вращения колеса

Колесо должно вращаться в указанном направлении (смотреть гл.).

Напряжение питания



☐ Соблюдать указания, приведённые на табличке.

Стартостопное управление балансировкой



☐ Установленное на защите колеса, указывает направление работы/остановки вращения фланца.

Лицензия windows

Windows CE Core 5.0
00039-479-554-989
X11-15302

- ☐ Версия лицензии.
 - ☐ Коды лицензии.
-

1.2.2 Предупреждающие указания



ОПАСНОСТЬ – наличие частей под напряжением при открытии WBE 4400!

Травмы, остановка сердца или смерть в результате поражения электрическим током при контакте с частями под напряжением (напр. главный выключатель, печатные платы).

- ☐ Операции, выполняемые на рабочих средствах или на электрических системах, должны выполняться только электриками или специально обученным персоналом под непосредственным руководством и наблюдением со стороны электрика.
 - ☐ Перед открыванием, отсоединить WBE 4400 от сети электропитания.
-

2. Инструкции пользователя

2.1 Важные указания

Важные замечания по авторским правам, ответственности и гарантии, группе пользователей и обязательствах предприятия, содержатся в инструкциях, которые предоставляются отдельно "Важные замечания и указания по технике безопасности Sicam Tire Service Equipment". Перед запуском в работу, подключением и эксплуатацией WBE 4400 необходимо внимательно прочесть настоящие инструкции, и соблюдать их в обязательном порядке.

2.2 Указания по технике безопасности

Все предупреждения по технике безопасности находятся в отдельных инструкциях "Важные замечания и указания по технике безопасности Sicam Tire Service Equipment". Перед запуском в работу, подключением и эксплуатацией WBE 4400 необходимо внимательно прочесть настоящие инструкции, и соблюдать их в обязательном порядке.

2.3 Электромагнитная совместимость (EMC)

WBE 4400 удовлетворяет требования Директивы EMC 2004/108/EG.

- i Станок WBE 4400 это продукт класса/категории А согласно EN 61 326. WBE 4400 и может вызвать высокочастотные помехи (радиопомехи) в жилой среде, поэтому, возможно появиться необходимость в применении необходимых мер для подавления радиопомех. В этом случае, пользователю, возможно, понадобится применение соответствующих мер.

3. Описание продукта

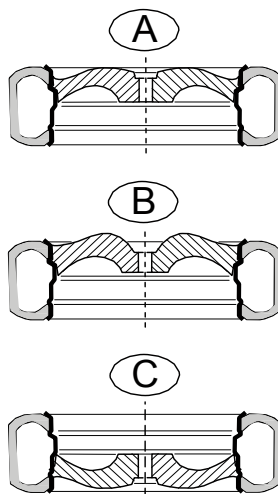
3.1 Предусмотренное использование

WBE 4400 представляет собой станок для балансировки колес с механической системой зажима колес. Данный станок предназначен для балансировки колес легковых автомобилей, легкого коммерческого транспорта и мотоциклов с диаметром обода от 10" - 27" и шириной обода от 1" - 20".

WBE 4400 может быть использован только в указанных целях и только в рабочей среде, указанной в данных инструкциях. Любое неуказанное применение считается несанкционированным, а, следовательно, запрещённым.

- i Изготовитель не несёт ответственность за урон при несанкционированном применении.

! * Настоящие размеры относятся к стандартным бандажам (А); для бандажей с особой формой (В - С) рекомендуется использовать специальные инструменты.



3.2 Необходимые требования

WBE 4400 должен быть установлен на ровной бетонной поверхности или из материала со схожими характеристиками и надёжно закреплён.

- ! Неравномерное дно или влияние вибрации, могут привести к неточностям при измерениях нарушения равновесия.
- ! Возможный неравномерный или несоответствующий требованиям безопасности, указанным выше, пол снимает с изготовителя всякую ответственность за ущерб, нанесённый людям и/или имуществу.

3.3 Оснащение

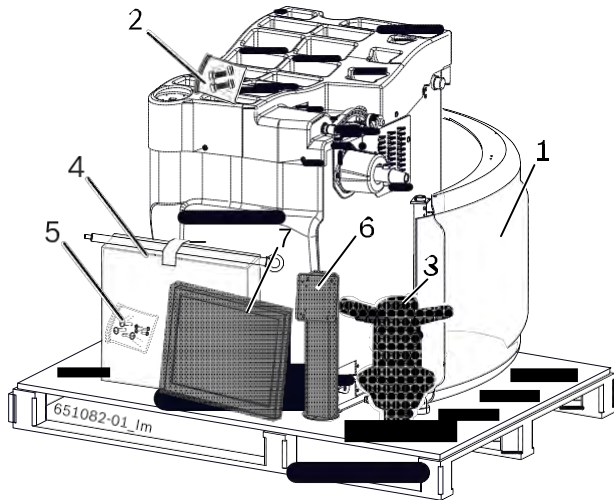


Fig. 1: Оснащение WBE 4400

Пол.	Определение	Код заказа	№
1	Защитный колпак колеса	1 695 656 328	1
2	Принадлежности для монтажа	-	1
3	Быстрое коническое соединение	1 695 602 400	1
4	Оснастка уравнивающего устройства (230V)	1 695 600 126	1
4*	Оснастка уравнивающего устройства (110V)	1 695 600 127	1
5	Принадлежности для монтажа кронштейна монитора	-	1
6	Опорный кронштейн	1 695 911 181	1
7	Дисплей LCD/TFT 19"	1 695 042 737	1

Tab. 1:

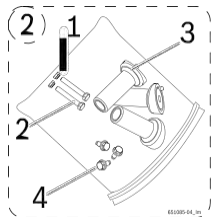


Fig. 2: Принадлежности для монтажа

Пол.	Определение	Код заказа	№
2.1	Гайка EN 10511 M10	1 695 040 175	2
2.2	Винт ISO 4017 MA10x70	1695042410	2
2.3	Опора крепёжных устройств	1 695 627 500	3
2.4	Винт ISO 7053 6,3x16	1 695 041 397	3

Tab. 2:

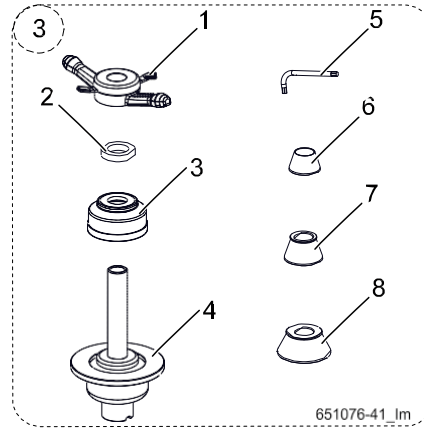


Fig. 3: Быстрое коническое соединение 1 695 602 400

Пол.	Определение	Код заказа	№
3.1	Крепёжная гайка	1 695 616 200	1
3.2	Полый рукав	1 695 654 895	1
3.3	Распорка	1 695 616 500	1
3.4	Центрирующий Фланец	-	1
3.5	Шестигранный ключ	1 695 635 000	1
3.6	Центрирующий конус 42 - 65 мм	1 695 632 500	1
3.7	Центрирующий конус 54 - 80 мм	1 695 652 862	1
3.8	Центрирующий конус 75 - 110 мм	1 695 605 600	1

Tab. 3:

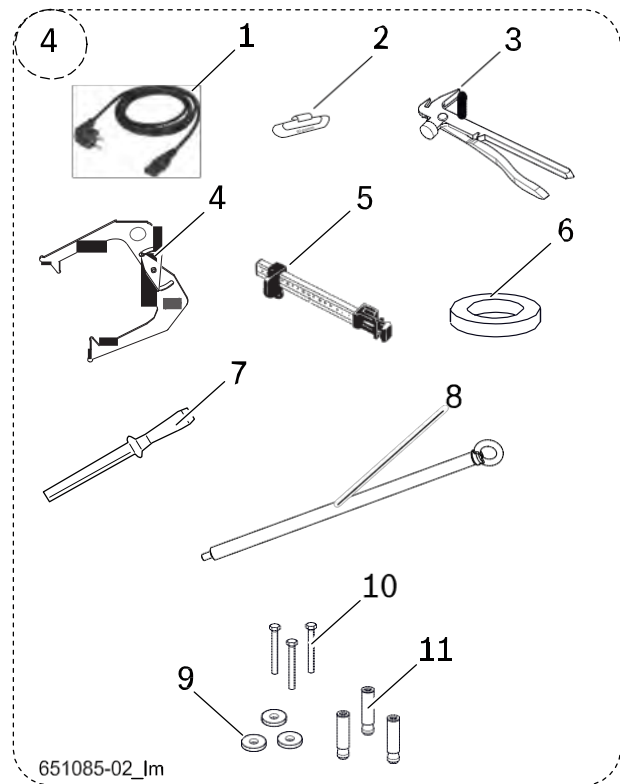


Fig. 4: Оснастка уравнивающего устройства

Пол.	Определение	Код заказа	№
4.1	Кабель питания 230V	1 695 652 991	1
4.1*	Кабель питания 110V	1 695 042 146	1
4.2	Противовес 60 гр Захват	1 695 654 377	1
4.3	для противовеса Калибр	1 695 606 500	1
4.4	измерения ширины Калибр	1 695 602 700	1
4.5	установки грузов	1 695 629 400	1
4.6	Стандартное нажимное кольцо	1 695 624 800	1
4.7	Пластмассовый шпатель	1 695 656 585	1
4.8	Удлинитель крепления рым-болта	1 695 655 397	1
4.9	Плоская шайба 8,5X24X4 UNI 6593	-	3
4.10	Болт M8X70 UNI 5739	-	3
4.11	Анкерный болт Fisher SLM 8	-	3
	Руководство по эксплуатации	1 695 656 460	1

Tab. 4:

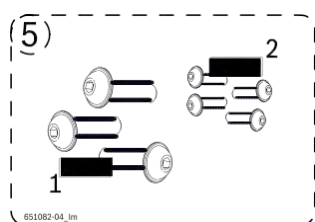


Fig. 5: Принадлежности для монтажа кронштейна монитора

Denominazione	Codice di ordinazione	Nr.
5.1 Болт ISO 7380-2 M6x16	1 695 042 237	3
5.2 Болт ISO 7380-2 M4x10	1 695 041 421	4

3.4 Специальные комплектующие детали

Определение	Код заказа
Конус \varnothing 89-132 внутренний 40 мм	1 695 653 449
Четвёртый центрирующий конус \varnothing от 120 до 174 мм	1 695 606 300
Распорное кольцо ободов	1 695 606 200
Фланец с тремя кронштейнами для лёгкого коммерческого транспорта	1 695 653 420
Универсальный фланец для автотехники с постоянной настройкой,	1 695 654 043
Набор быстрозажимных конусов для универсального фланца для легковых автомобилей	1 695 612 100
Противовес 60 gr. Zn сертифицированный	1 695 654 376
Втулка \varnothing 220 мм для алюминиевых ободьев	1 695 636 888
Центрирующая система Duo Expert (3 втулки в чемодане для переноски 54-78 мм)	1 695 656 698
Адаптер для Центрирующий Фланец (4-5-6 отверстиями)	1 695 655 294
Адаптер для стандартных ободьев с 4 отверстиями	1 695 655 295
Адаптер для стандартных ободьев с 5 отверстиями	1 695 655 296
Адаптер для стандартных ободьев с 6 отверстиями	1 695 655 297
Держатель для адаптера	1 695 655 298
Распорное кольцо Off-Road (40 мм)	1 695 655 316
Распорная деталь из пластмассы	1 695 654 895
Комплект дооснащения DEMOBOX для легковых автомобилей	1 695 656 570
«Супер-быстрый» фланец	1 695 654 039
Комплект для затяжки отдельных качающихся кронштейнов (\varnothing 19 мм)	1 695 654 060
Адаптер Ducati, Triumph (\varnothing 19 мм)	1 695 653 538
Быстрозажимная система для вала \varnothing 14 мм	1 695 654 117
Быстрозажимная система для среднего вала \varnothing 19 мм	1 695 655 321
Принадлежности для центрирования BMW (вал \varnothing 14 мм)	1 695 654 518
Кольцо 10 мм + гайка + распорные детали	1 695 653 430
Вал для мотоцикла \varnothing 14 мм	1 695 604 700
Комплект дооснащения, измерительный рычаг для определения ширины ободьев	1 695 656 721

Tab. 5:

3.5 WBE 4400

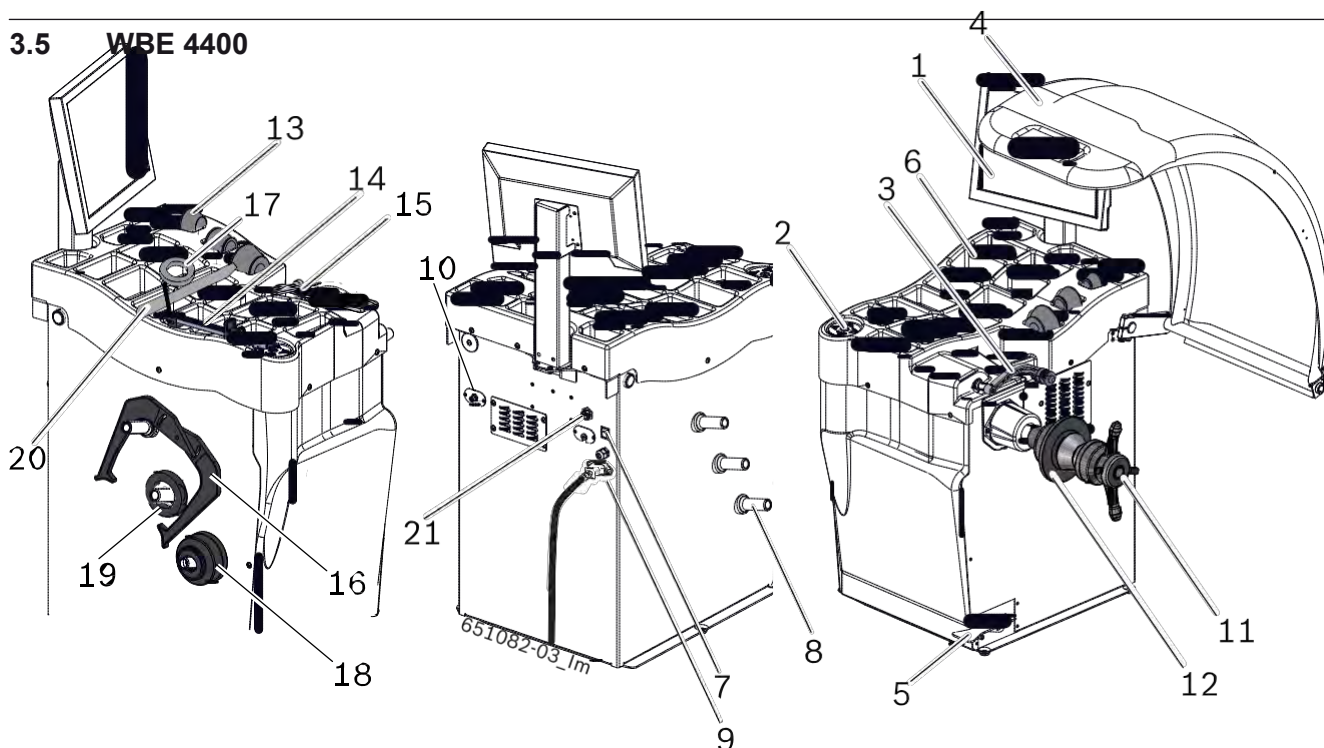


Fig. 6: WBE 4400

Поз.	Наименование	Описание
1	Дисплей TFT	Отображение программного обеспечения (значения размеров и предупреждения по эксплуатации)
2	Панель управления	Управление WBE 4400, смотреть гл. 7
3	Раздвижной калибр	Измерить расстояние обода колеса и его диаметр.
4	Защитный колпак колеса	Определить положения крепления адгезивных грузов Защита оператора от частиц, выходящих под большой скоростью наружу (напр., грязь, вода). R Запустить измерение и остановить измерение см. гл. 11.
5	Педадь	для блокировки колеса при установке или снятии балансировочных грузов
6	Предметная полочка	Поверхность для установки балансировочных грузов и комплектующих деталей.
7	Выключатель ВКЛ/ВЫКЛ	Включение/выключение WBE 4400.
8	Опора крепёжных устройств	Для установки комплектующих на место.
9	Отвод электропитания к сети	Крепление для кабеля электропитания
10	Кабель электропитания*	Соединение калибра угловой ширины к балансировочному станку
11	Крепёжная гайка	Центрировать и закрепить колесо на конусе.
12	Центральный центрирующий фланец	Закрепить колесо.
13	Центрирующий конус	для центрирования колеса на фланцевом валу
14	Ручной раздвижной калибр	Служит как дополнительный компонент, когда повреждён электронный раздвижной калибр.
15	Щипцы для балансировочных грузов	для крепления на обод и снятия балансировочных грузов
16	Измерительный циркуль	Служит как дополнительный компонент, когда ширина обода и его диаметр не могут быть измерены электронными методами.
17	Полый рукав	Для использования с быстрозажимной гайкой и при установке
18	Распорка	Для использования с быстрозажимной гайкой и алюминиевыми ободами
19	Защитное резиновое кольцо	для использования с быстрозажимной гайкой и алюминиевыми ободами
20	Пластмассовый шпатель	для снятия приклеивающихся грузов
21	Разъём USB	Обновление программного обеспечения.

* в зависимости от версии, специальные комплектующие детали

4. Первый запуск в работу

4.1 Снятие упаковки

1. Снять стальную ленту и крепёжные скрепы.
2. Осторожно снять упаковку, для этого поднять её вверх.

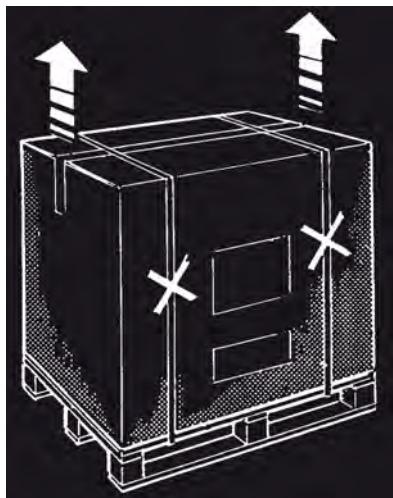


Fig. 7:

3. Снять комплектующие детали и упаковочный материал с упакованного комплекса.

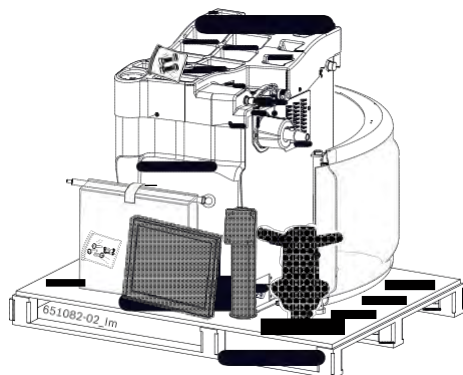


Fig. 8:

- i Проверить целостность станка WBE 4400 и комплектующих и проверить видимых повреждений на компонентах. При появлении сомнений, не запускать в работу, а обратиться в центр технической поддержки.
- i Утилизировать упаковочный материал, для этого сдать его в специальные сборочные пункты.

4.1.1 Погрузочно-разгрузочные работы со станком

- i Станок поставляется на деревянной палете, с которой он скреплен 3 винтами.

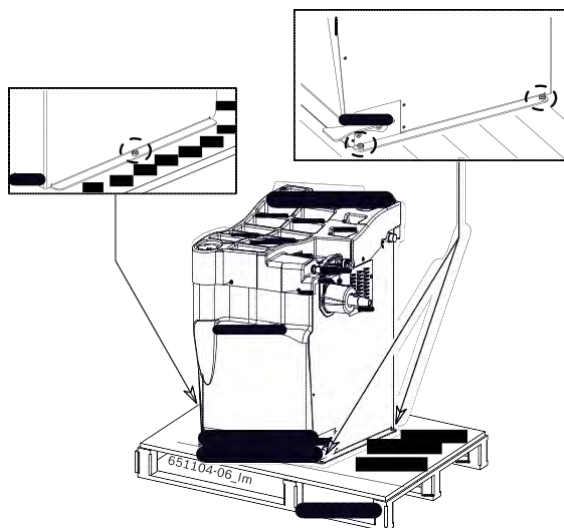


Fig. 9:

1. Ослабить 3 винта для крепления WBE 4400 на палете.
2. Удалить заглушку, находящуюся на опоре для балансировочных грузиков.

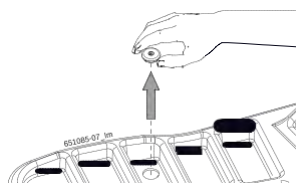


Fig. 10:

3. Затянуть от руки резьбовую петлю.

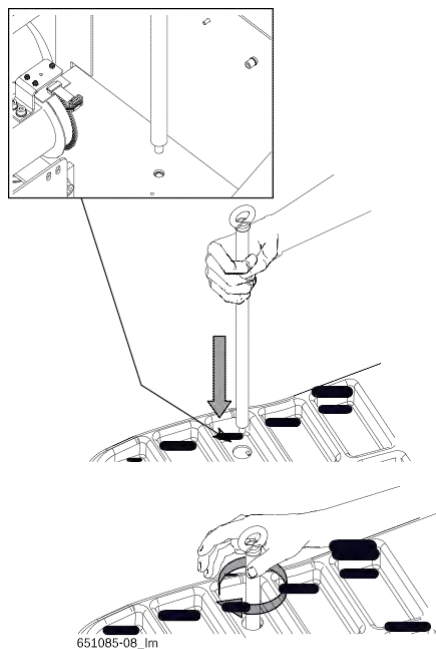


Fig. 11:

- i Другая точка подъема находится со стороны станка.
4. Вынуть из пластикового пакета болт и гайку.
 5. Установить болт в вал защитного кожуха для колес и затянуть от руки гайку.

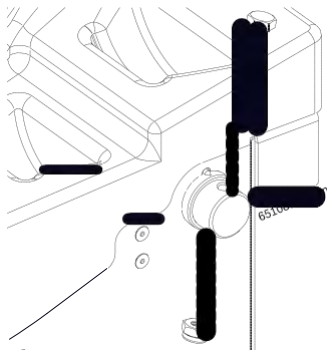


Fig. 12:

! Это необходимо выполнить во избежание соскальзывания ремня при подъеме станка.

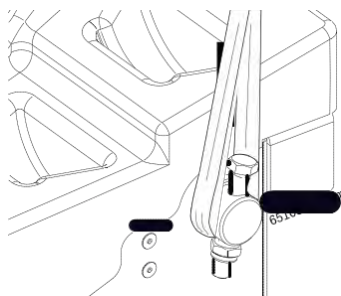


Fig. 13:

6. Как показано на рисунке 13, монтировать подъемный ремень длиной 4 м и с достаточной грузоподъемностью (ГРУЗОПОДЪЕМНОСТЬ = 1000 кг; ФИОЛЕТОВЫЙ ЦВЕТ).

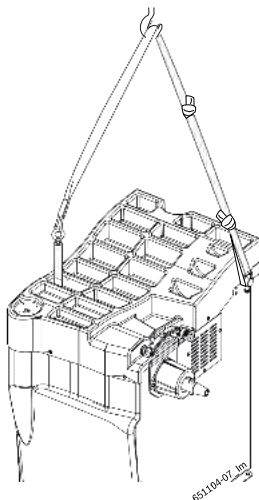


Fig. 14:



ПРЕДУПРЕЖДЕНИЕ - подъемные ремни дефектные или неправильно закрепленные!

Опасность травм, связанных с падением WBE 4400.

- ⚠ Перед использованием проверить подъемные ремни для обнаружения наличия возможного повреждения материала.
- ⚠ Закрепить равномерно подъемные ремни.
- ⚠ Поднимать WBE 4400 осторожно.

4.1.2 Крепление к полу

1. Поднимать станок WBE 4400 с помощью подъемного крана. Устанавливать оборудование в предусмотренной зоне, соблюдая минимальные указанные расстояния.
- i Для гарантии безопасной и эргономичной работы WBE 4400, прибор рекомендуется установить на расстоянии 500 мм от ближайшей стены.

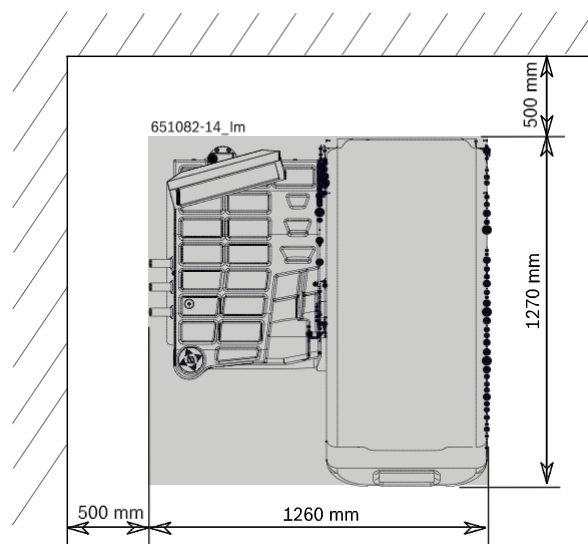


Fig. 15:



Предупреждение - опасность опрокидывания!

При балансировки колёс применяются силы больших размеров.

- ⚠ Перед использованием устройства необходимо закрепить его к полу, соблюдая процедуру, описанную изготовителем.

2. Установить устройство WBE 4400 на полу в окончательном положении и сделайте отметки в соответствии с отверстиями на основании машины.

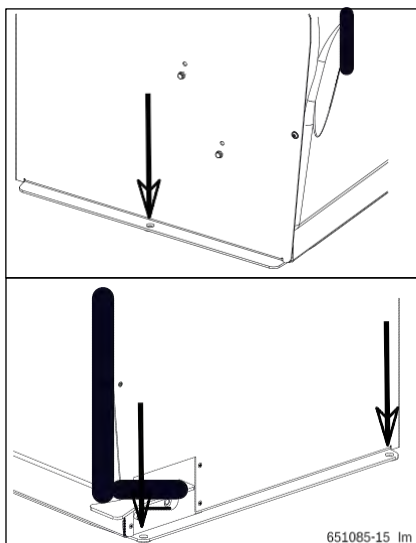


Fig. 16:

3. На дрель установите сверло на 14 мм и просверлите отверстия глубиной 65 мм.

! Перед вставкой дюбеля рекомендуется тщательно очистить отверстия.

4. Вставить дюбели в оснастке, проложить шайбы и предусмотреть окончательное крепление динамометрическим ключом с моментом затяжки на 25 Нм



Предупреждение - опасность опрокидывания!

- ☑ Устройство WBE 4400 должно быть прикреплено к полу в 3-х точках при помощи винта-дюбеля.
- ☑ Использовать соответствующие отверстия для болтов.

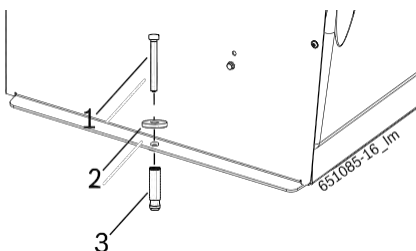


Fig. 17: Фиксация WBE 4400

- 1 Крепежные винты
- 2 Шайба
- 3 Анкерный болт Fisher

- i После установки станка выполните следующее:
 - \$ Снять резьбовую петлю.
 - \$ Снова установить заглушку на опору для балансировочных грузиков.
 - \$ Снять с вала (защитный кожух для колес) болт и гайку.

4.2 Монтаж опоры комплектующих

- ☑ Монтировать на станке держатели для принадлежностей с помощью винтов, входящих в комплект поставки.

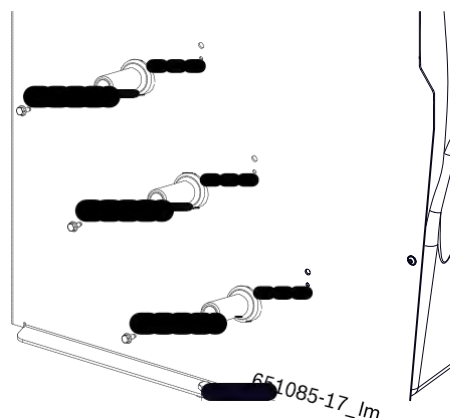


Fig. 18:

4.3 Монтаж защитного колпака колеса

- ☑ Установить на валу защитный кожух для колес и закрепить его двумя болтами с гайками, входящими в комплект поставки.

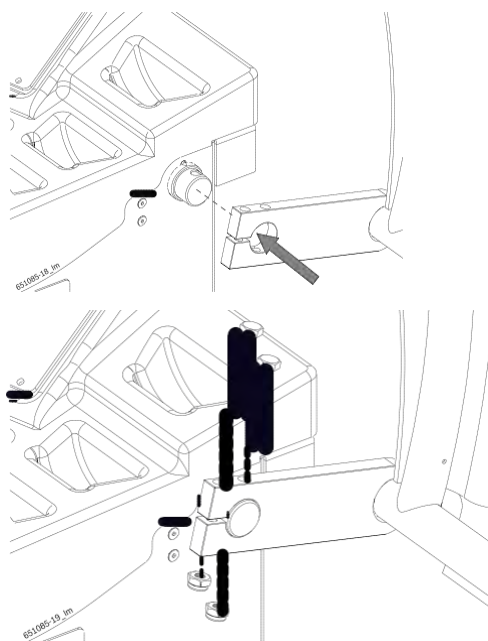
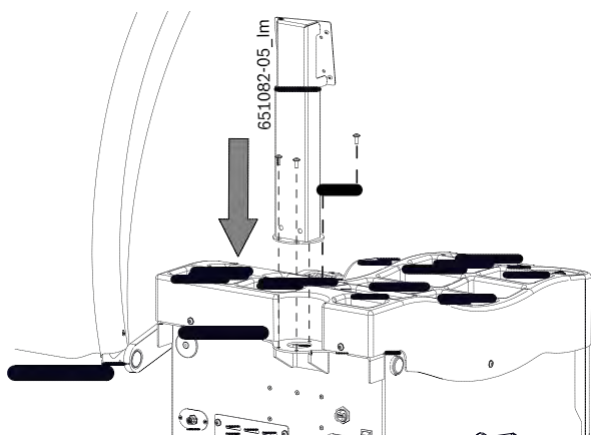


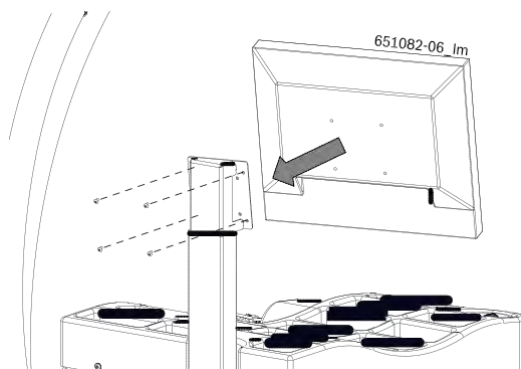
Fig. 19:

4.4 Монтаж дисплея

1. Закрепить кронштейн дисплея 4 болтами к WBE 4400.



2. Закрепить дисплей к кронштейну для дисплея.



3. Подсоединить провода.

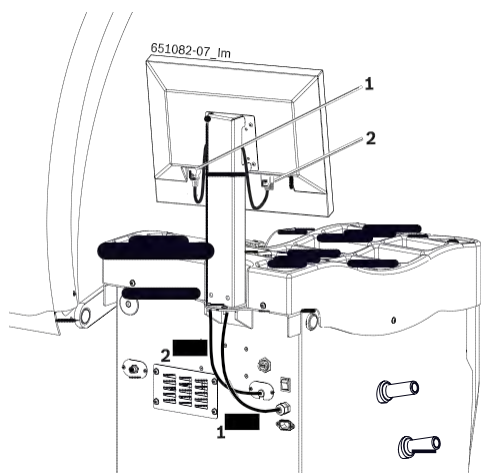


Fig. 20: Монтаж дисплея

- 1 Кабель электропитания дисплея
- 2 Соединительный кабель VGA дисплея

4.5 Подключение к электропитанию



ОПАСНОСТЬ: существует опасность поражения электрическим током вследствие незаземленных или неправильно заземленных мест соединений, а также вследствие неверного напряжения сети.

Перепутывание фазового, нулевого и заземляющего проводов приводит к поражению током, сердечной недостаточности и смерти!

- ❗ С электрическими установками и электрооборудованием разрешается работать только квалифицированным электрикам или проинструктированным лицам под руководством и контролем со стороны квалифицированного электрика.
- ❗ Даже незначительные работы на электрических установках разрешается выполнять только специально обученному персоналу.
- ❗ Станок WBE 4400 следует подключать к электросети только в том случае, если имеющееся в наличии напряжение сети совпадает с номинальным напряжением, указанным на заводской табличке.
- ❗ Перед подключением WBE 4400 проверить заземление.
- ❗ Использовать специфический для Вашей страны и предусмотренный нормами провод для подключения к сети.
- ❗ Подключать станок только к подходящей, заземленной и проверенной розетке с защитным контактом.
- ❗ В случае неполадки немедленно отключить станок при помощи выключателя/выключателя, отсоединить провод для подключения к сети и справиться о неполадке в главе «Неисправности» инструкции по эксплуатации.(гл. 12).

- i WBE 4400 необходимо подключить к электросети в соответствии с европейскими нормами, используя плавкие предохранители или, соответственно, автоматический защитный выключатель или однополюсный разъединитель с зазором между контактами не менее 3 мм. Защита подключения к сети должна производиться заказчиком.

- i Провод для подключения к сети, входящий в комплект поставки станка, оснащен стандартной штепсельной вилкой в соответствии с европейскими нормами.

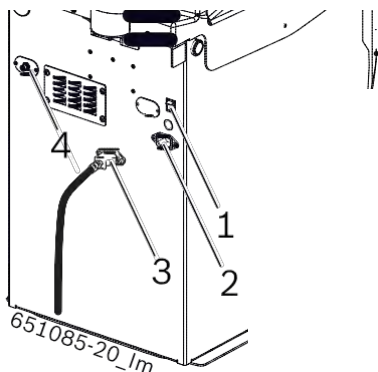


Fig. 21: Подключение к электропитанию - задняя сторона WBE 4400

- 1 Выключатель ВКЛ/ВЫКЛ
 - 2 розетка с защитным контактом
 - 3 Кабель электропитания
 - 4 Соединение для калибра угловой ширины*
- * в соответствии с версией, в части специальных комплектующих

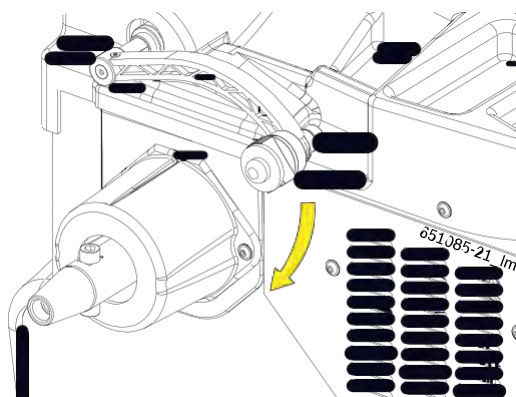
4.6 Проверка направления вращения

1. Проверить, что станок WBE 4400 правильно подключен к сети электропитания.
2. Включить WBE 4400 с помощью выключателя ВКЛ/ВЫКЛ.
3. Подтвердите желание продолжить, нажав на кнопку <ОК>.
4. Закрыть предохранительный колпак колеса. Вал вращается.

- i Если вал не вращается, нажать на кнопку <СТАРТ>.

5. Проверить направление вращения вала.

- i Направление вращения корректно, если указано на клейкой ленте, расположенной справа на WBE 4400 (гл.1.2.1).



- i При неправильном направлении вращения, станок WBE 4400 немедленно останавливается и появляется сообщение об ошибке **ERR 3** (смотреть гл.12).

4.7 Градуировка WBE 4400

- ! После первого запуска в работу необходимо выполнить градуировку.

1. Градуировка фланца.
2. Градуировка измерительного кронштейна.
3. Градуировка станка WBE 4400.
4. Выполнить контрольное измерение.

- i Градуировка описана в главе 13.3.3

5. Монтажи демонтаж фланца

В следующих случаях необходим монтаж фланца:

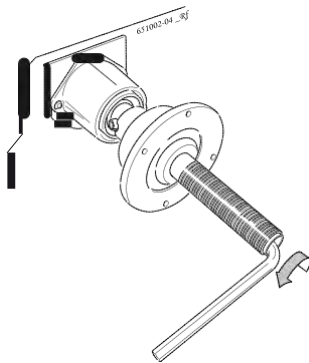
- R Первый запуск в работу
- R Смена вида фланца (универсальный – с 3/4/5 отверстиями*)
- R Смена вида колеса (легковой автомобиль – мотоцикл*)
- * **Специальные принадлежности**

! Неправильно установленный фланец на валу, негативно влияет на точность балансировки. Перед тем как установить фланец, необходимо очистить его и обезжирить конус на валу и открытие фланца (снять защитный слой).

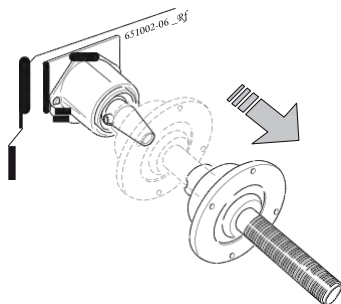
5.1 Демонтаж фланца

i Устройство WBE 4400 должно быть подключено к электросети.

1. Нажать педаль.
⚠ Вал заблокирован.
2. Ослабить шестигранный болт кабеля.



3. Отсоединить фланец, для этого ударить резиновым молотком со стороны конуса.
4. Снять фланец с конуса.

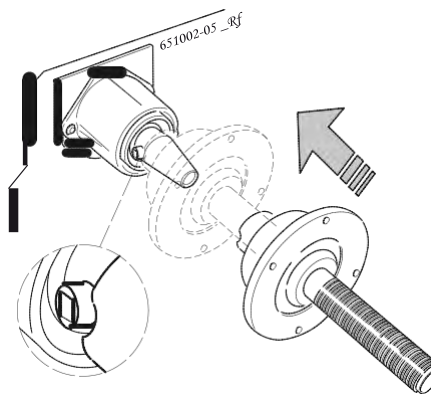


'' Фланец демонтирован.

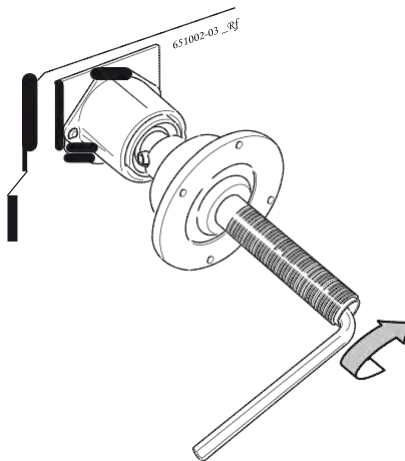
5.2 Монтаж фланца

i Очистить и обезжирить конус вала и открытие фланца.

1. Нажать педаль.
⚠ Вал заблокирован.
2. Установить фланец на вал.



3. Затянуть шестигранный болт кабеля.



'' Фланец монтирован.

6. Крепление и снятие колеса



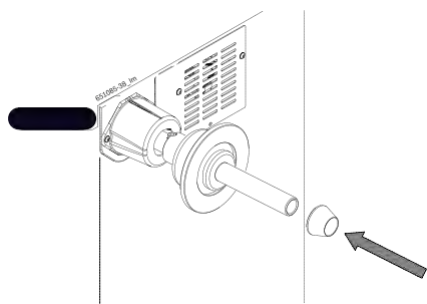
ПРЕДУПРЕЖДЕНИЕ – соскальзывание колеса!

Опасность раздавливающей травмы пальцев или других частей тела при закреплении или удалении колеса.

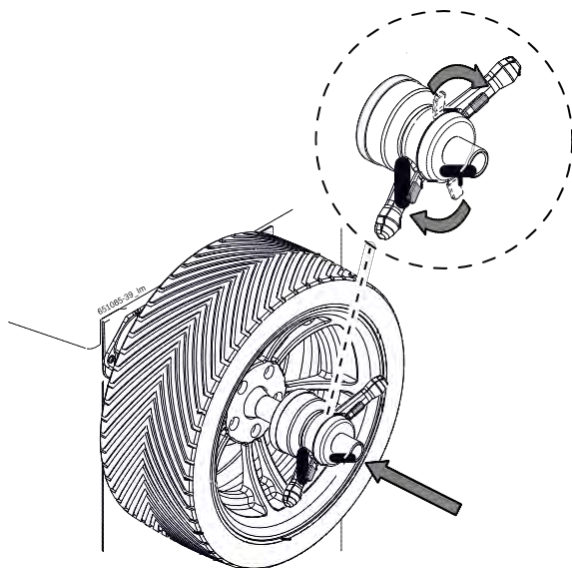
- ☑ Использовать защитные перчатки.
- ☑ Использовать защитную обувь.
- ☑ Не помещать пальцы между колесом и валом.
- ☑ Устанавливать тяжёлые колёса всегда вдвоём.

6.1 Крепление колеса

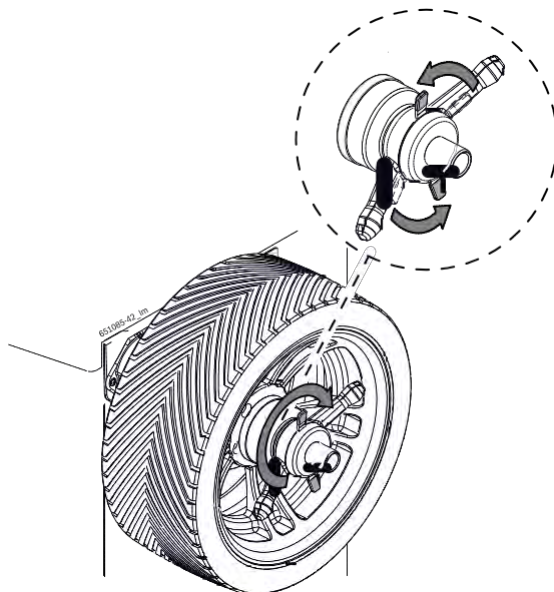
1. Включить WBE 4400 с помощью выключателя ВКЛ/ВЫКЛ.
2. Использовать фланец для промышленного автотранспорта.



3. Удалять возможные загрязнения металлической щёткой.
4. Положение колеса на валу вблизи с конусом.
5. Установить гайку быстрого крепления сблокированную на вале и прочно протолкнуть его в контакт с колесом.



6. Снять разблокировку и повернуть гайку быстрого крепления по часовой стрелке, пока колесо не будет прочно заблокировано.



” Колесо закреплено.

- i Чтобы достигнуть высокого качества балансировки, необходимо плотно затянуть крепёжное зажимное кольцо.

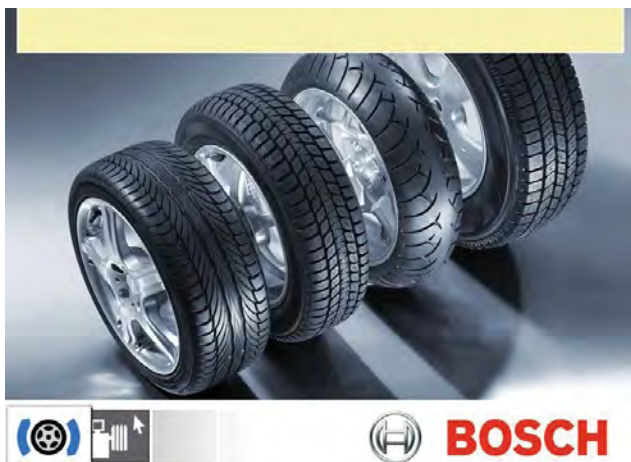
6.2 Снятие колеса

1. Повернуть крепёжную гайку против часовой стрелки и разблокировать колесо.
2. Разблокировать гайку быстрого крепления и снять её.
3. Снять колесо.

7. Эксплуатация

7.1 Начальная страница

- i Запуска программного обеспечения отображается около 20 секунд, после включения станка WBE 4400. Ещё через 40 секунд отображается начальная страница:



- i При появлении проблем с изображением, выполнить самонастройку дисплея (процедура описана в руководстве по эксплуатации).

На начальной странице могут быть выбраны

Условное обозначение	Определение	Здесь доступ в меню
	Балансировка колеса	Программа балансировки
	Установки и сервис	Индивидуализированные установки, градуировка и техническая поддержка.

7.2 Отображение на экране

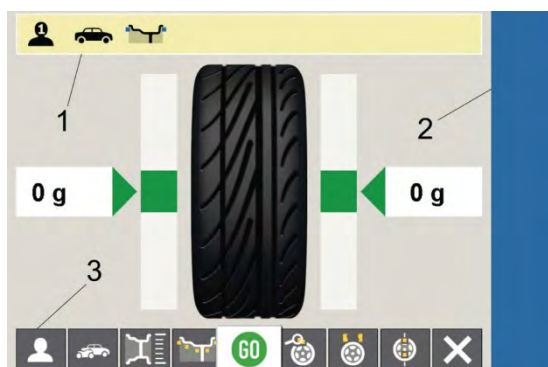


Fig. 22: Главная страница

- 1 Панель состояния
- 2 Зона отображения
- 3 Панель функциональных клавиш

7.2.1 Панель состояния

В зависимости от выбранного меню отображается следующая информация:

- R Текущий пользователь.
- R Выбранный вид транспорта.
- R Текущая программа балансировки.
- R Количество спиц, выбранных в "программе Split".

7.2.2 Зона отображения

Здесь отображается следующая информация:

- R Данные обода и позиционирование раздвижного калибра/измерительного кронштейна.
- R Информация о позиционировании и весе балансировочных грузов.

7.2.3 Панель функциональных клавиш

На панели функциональных клавиш отображаются функции, доступные в соответствующем меню. Для запуска функций, необходимо нажать на функциональную кнопку.

7.2.4 Кнопка EXIT

Условное обозначение	Описание
	Чтобы вернуться на предыдущую страницу, нажать < I >.

Настоящая кнопка позволяет выйти из выбранного меню и вернуться на предыдущую страницу.

- i Чтобы занести в память полученные значение, нажать на кнопку < I >.

7.3 Панель управления

С помощью кнопок со стрелками и кнопки < I > выполняется управление станком WBE 4400.

Соответствующие функции описаны в таблице 1.

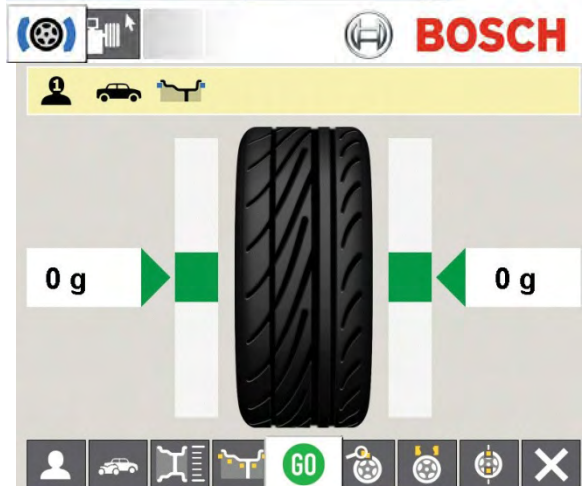




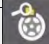

Кнопка	Описание
Кнопки со стрелками o v u z	Навигация по меню и изменение данных колеса.
< I >	Для подтверждения установок. Запуск измерения. Остановка измерения.

Tab. 6: Функции управляющих кнопок

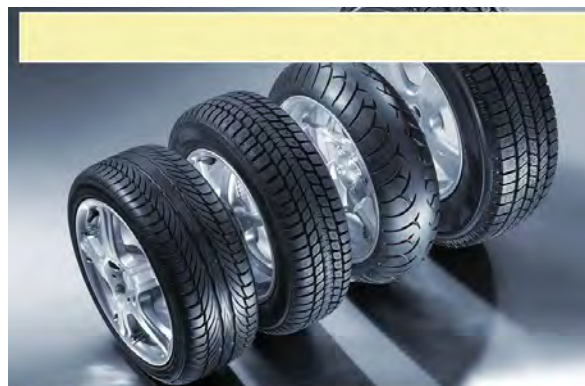
8. Структура программы





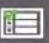
8.1 Балансировка колеса


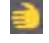



-  Выбор пользователя 1, 2 или 3. Выбранные последние установки и данные обода, присваиваются настоящему пользователю и сохраняются.
-  Выбор вида транспортного средства (легковой автомобиль или мотоцикл), вид выбранного транспортного средства будет отображен в панели состояния.
-  Вызов меню "Ввод данных обода".
-  Выбор программы балансировки, 11 программ для легковых автомобилей, 5 программ для мотоциклов, выбранная программа отображается на панели состояния.
-  Запустить измерение.
Остановить измерение.
-  Указание точного измеренного значения, не скорректированное по дисбалансу.
-  Выбрать количество спиц.
По окончании измерения дисбаланса, грузы могут быть распределены за спицами.
-  Вызов программы "Минимизация дисбаланса" (смотреть гл. 10).
-  Нажать < I >, чтобы вернуться на предыдущую страницу.

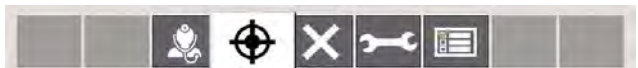
8.2 Установки и Сервис







-  Вызов меню Сервис (только для технической поддержки)
-  Вызов меню градуировки
-  Нажать < I >, чтобы вернуться на предыдущую страницу.
-  Установки (только для технической поддержки)
-  Индивидуализированные установки

- i Следующие условные обозначения используются в меню выбора:
-  Автоматическое присвоение (например, время)
 -  Ручное присвоение (например, с помощью педали)
 -  Функция отключена

8.2.1 Градуировка



-  Градуировка с колесом. (смотреть гл. 12.3.4).
-  Градуировка фланца. (смотреть гл. 12.3.2).
-  Нажать < I >, чтобы вернуться на предыдущую страницу.
-  Градуировка раздвижного калибра и измерительного кронштейна. (смотреть гл. 12.3.3).

8.2.2 Установки



Включение/выключение электронного штангенциркуля (и измерительного рычага для определения ширины ободьев, если таковой имеется)

Нажать < I >, чтобы вернуться на предыдущую страницу..

Установить адгезивный груз (электронный раздвижной калибр, ручной раздвижной калибр (на 3,6 или 12 часов).



Автоматический выбор программы балансировки

R функция автоматического распознавания программы балансировки включена

R функция автоматического распознавания программы балансировки выключена.

8.2.3 Индивидуализированные установки



Включение и выключение собственной экранной заставки

Подключает или отключает звуковой сигнал подтверждения

Выбор языка.

Подключает или отключает автоматический запуск (запуск измерения при закрытии предохранительного колпака колеса)

Нажать < I >, чтобы вернуться на предыдущую страницу.

Выбор указания веса в граммах (g) или унциях (oz)



Выбрать разрешение для веса 1 g / 0,05 oz или 5 g / 0,25 oz



Отмена остаточного значения: Ввод значения веса, ниже которого, должно отображаться значение "0".



Порядок включения собственной экранной заставки

1. Скопировать желаемую заставку на USB-накопитель в главный каталог.

- \$ **Формат изображения:** **Bitmap**
- \$ **Размер изображения:** **320 x 240 мм;**
- \$ **Имя файла:** **SCR_SET.bmp**

2. Вставить USB-накопитель в USB-разъем;

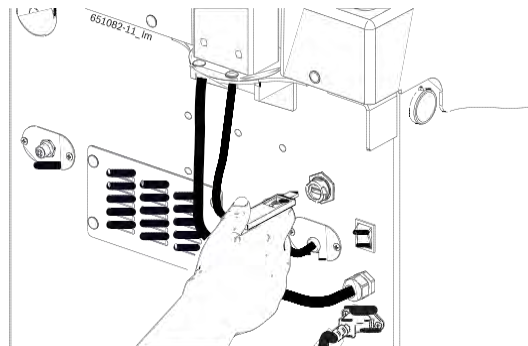


Fig. 23:

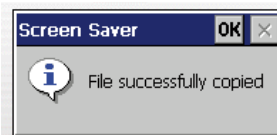
3. Включить экранную заставку в меню «Экранная заставка».

☞ Подтвердить с помощью кнопки < I >.



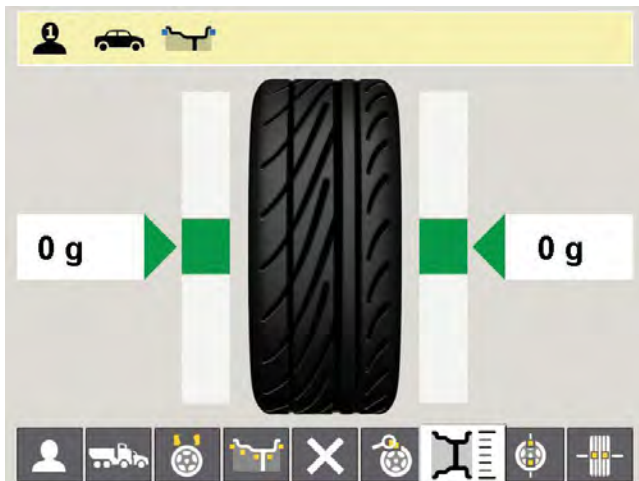
На экране на короткое время отображается процесс загрузки изображения.



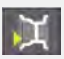


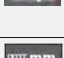

☞ Подтвердить с помощью кнопки < I >.



5. Спустя 10 минут, в течение которых станок не использовался, включается новая экранная заставка.

8.3 Характеристики обода



	Ввод диаметра обода с помощью кнопок \circ / \cup
	Ввод ширины обода с помощью кнопок \circ / \cup
	Ввод расстояния WBE 4400 относительно обода с помощью кнопок \circ / \cup
	Нажать < I >, чтобы вернуться на предыдущую страницу.
	Выбор программы балансировки, 11 программ для легковых автомобилей, 5 программ для мотоциклов, выбранная программа отображается на панели состояния.
	Перевод единицы измерения мм / дюймы
	Выбор пользователя 1, 2 или 3. Выбранные последние установки и характеристики обода, присваиваются настоящему пользователю и сохраняются.

9. Балансировка колеса



ПРЕДУПРЕЖДЕНИЕ – колёса неправильно сбалансированы

Опасность травм, всвязи с изменёнными ходовыми характеристиками транспортного средства.

- ❗ WBE 4400 должен быть установлен на ровной поверхности и надёжно прикреплен винтами к полу.
- ❗ Предназначенный фланец должен устанавливаться на чистый, не смазанный вал.
- ❗ Использовать предназначенные аксессуары (конус, распорные кольца).
- ❗ Обод должен полностью прилегать к фланцу, удалить возможные загрязнения.
- ❗ После применения балансировочных грузов, произвести контрольный замер.

1. Включить WBE 4400 с помощью выключателя ВКЛ/ВЫКЛ.
- ❗ Достигается доступ к главной странице балансировки.

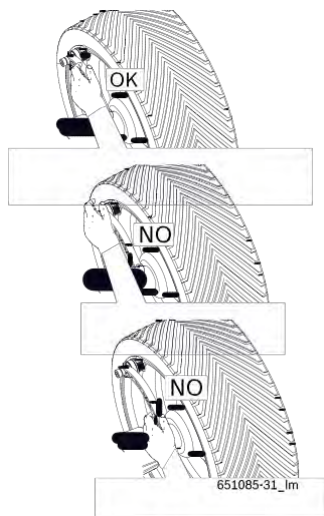
2. Для выполнения необходимо подтвердить нажатием на <OK>.

i В следующем описании активировано аудио.

Для выполнения балансировки колеса необходимо выполнить следующие шаги:

- \$ Выбор программы балансировки;
- \$ Ввод параметров обода;
- \$ Измерение дисбаланса;
- \$ Крепление балансировочных грузов.

- i Во избежание ошибок при выполнении балансировки необходимо правильно держать ручку электронного штангенциркуля во время калибровки данных обода.



9.1 Программы балансировки

СИМВОЛ	Кнопка	
	Стандартная программа для пружинных маятников. Рекомендуется для стальных дисков.	
	Alu1: стандартная программа для адгезивных грузов ²⁾ Рекомендуется для легкосплавных дисков.	
	Alu2: Нестандартная программа для адгезивных потайных грузов ¹⁾ Рекомендуется для легкосплавных дисков.	
	Alu3: Нестандартная программа Внутренняя сторона пружинных маятников / внешняя сторона спрятанных адгезивных грузов ¹⁾ Рекомендуется для легкосплавных дисков.	
легковой автомобиль		Alu4: Стандартная программа Внутренняя сторона пружинных маятников / внешняя сторона адгезивных грузов ²⁾ Рекомендуется для легкосплавных дисков.
		Alu5: Стандартная программа Внутренняя сторона адгезивных грузов / Внешняя сторона пружинных маятников Рекомендуется для легкосплавных дисков.
		Статическая балансировка для пружинных маятников. Стандартная программа Рекомендуется для железных дисков.
		Статическая балансировка для адгезивных грузов Стандартная программа Рекомендуется для легкосплавных дисков.
		Статическая балансировка для потайных адгезивных грузов Стандартная программа Рекомендуется для легкосплавных дисков.
	Rax1: Стандартная программа для адгезивных грузов (обод Rax)	
	Rax2: Нестандартная программа для адгезивных потайных грузов ¹⁾ (обод Rax)	

СИМВОЛ	Кнопка	
	Стандартная программа для пружинных маятников. Рекомендуется для стальных дисков.	
	Alu1: стандартная программа для адгезивных грузов ²⁾ Рекомендуется для легкосплавных дисков.	
мотоцикл		Статическая балансировка для пружинных маятников. Стандартная программа Рекомендуется для железных дисков.
		Статическая балансировка для адгезивных грузов Стандартная программа Рекомендуется для легкосплавных дисков.
		Статическая балансировка для потайных адгезивных грузов Стандартная программа Рекомендуется для легкосплавных дисков.

¹⁾ Особое внимание обратить на текущие установки для применения адгезивного груза (смотреть гл. 9.7)!

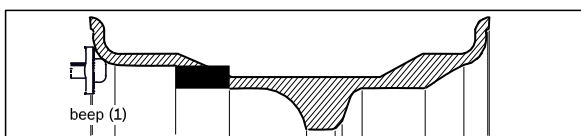
²⁾ . Если, из-за особой формы обода, адгезивный груз не может быть установлено вблизи с внешней кромкой обода, необходимо немного увеличить вес

Fig. 24:

" Условные обозначения синего цвета указывают позиции уровней балансировки для выбранной программы балансировки.

9.2 Ручной выбор программы балансировки

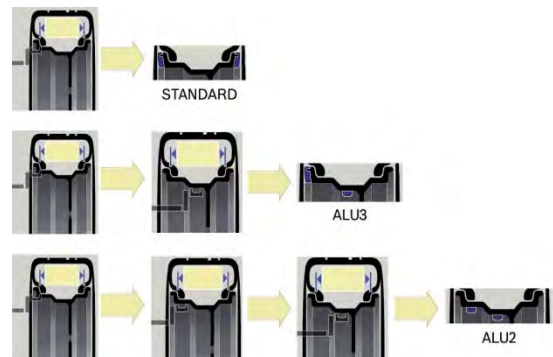
- i Если ширина колеса меньше 3,5", рекомендуется выполнить статическую балансировку: в этом случае, вводится только значение диаметра обода.
 - i Значения для расстояния и ширины обода могут быть установлены на любое значение, в дюймах или в мм.
1. Проверить **вид транспортного средства**, выбранного в настоящий момент (легковой автомобиль или мотоцикл) в панели состояния, при необходимости изменить установки и подтвердить с помощью кнопки **< OK >**.
 2. Проверить **программу балансировки**, выбранного в настоящий момент в панели состояния, при необходимости изменить установки и подтвердить с помощью кнопки **< OK >**.
 - i Только для PAX2 и ALU2 (внутренняя и внешняя сторона), а также ALU3 (внешняя) действуют текущие установки для применения адгезивного груза (смотреть гл.8.2.2), во всех других случаях, применять адгезивные весы и весы, закрепляемые болтами, всегда в положение на 12 часов..
 - i Плоскость балансировки - это плоскость применения противовеса или простого веса балансировки.
 - i Под термином внутренний/ая плоскость/вес условно принимается плоскость/вес более близкая к полке отделения для хранения мелких предметов; наоборот, под внешней/им плоскостью/весом всегда принимается самое дальнее от полки отделения для хранения мелких предметов.



9.3 Автоматический выбор программы балансировки

Выбор программы балансировки может быть выполнен также автоматически для программ **Standard**, **Alu2**, **Alu3**.

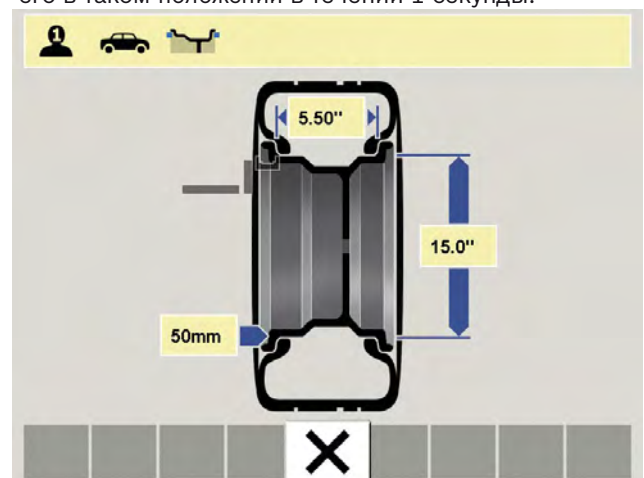
- i В зависимости от количества точек на ободе, в которых производится измерение электронным раздвижным калибром, можно выбрать 1 из 3 программ.
- i Положение второй и третьей точек замера зависит от программы балансировки, выбранной пользователем.



1. На начальной странице подтвердите вход в меню балансировки нажатием на **<OK>**.

9.3.1 Стандартная программа балансировки (Standard)

1. Установить электронный раздвижной калибр для измерения расстояния и диаметра обода на первом уровне балансировки (кромка обода) и удерживать его в таком положении в течении 1 секунды.



2. Считывание положения подтверждается звуковым сигналом, отображаются данные положения.
 - i Точка измерения отображается на экране в зависимости от выбранной программы балансировки.
 - i Для завершения снятия измерений, достаточно перевести ра подвижной калибр в положение покоя.
 - i Чтобы не допустить повреждения электронного штангенциркуля, его необходимо вручную привести в положение покоя.

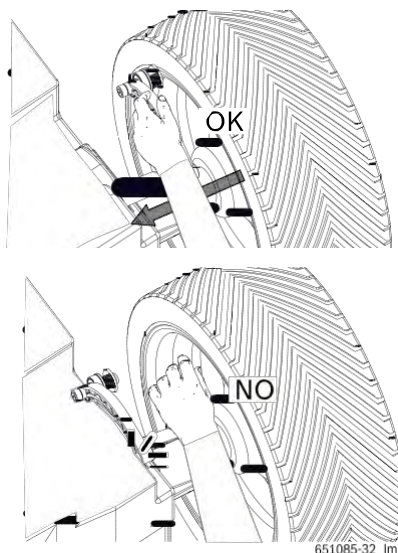


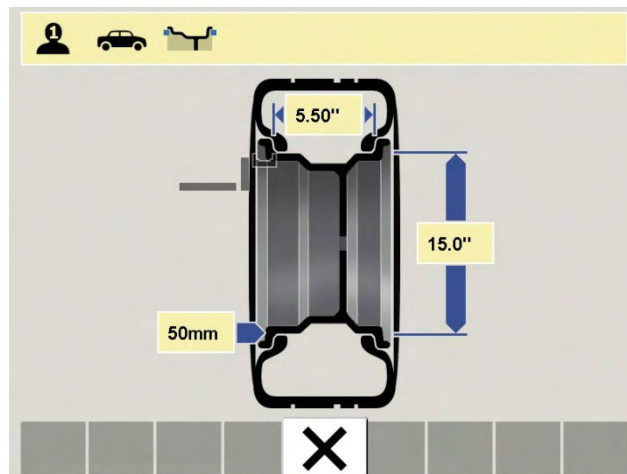
Fig. 25:

- i Для использования других программ необходимо получить дополнительные точки.
- i Информация: В стандартной программе ввод данных обода можно завершить следующим образом:
 - \$ вручную: ввод ширины обода с помощью соответствующей кнопки или;
 - \$ автоматически: определение ширины обода с помощью измерительного рычага*.

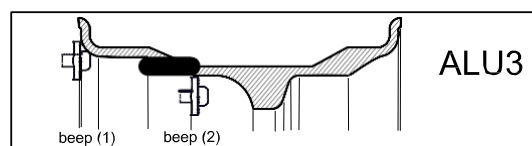
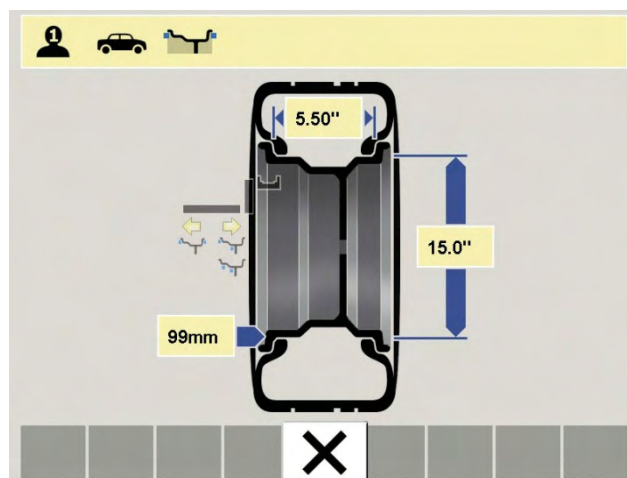
*Опция предлагается только при наличии включенного измерительного рычага для определения ширины ободьев.

9.3.2 Программа балансировки Alu3

1. Установить электронный раздвижной калибр для измерения расстояния и диаметра обода на первом уровне балансировки (кромка обода) и удерживать его в таком положении в течении 1 секунды.



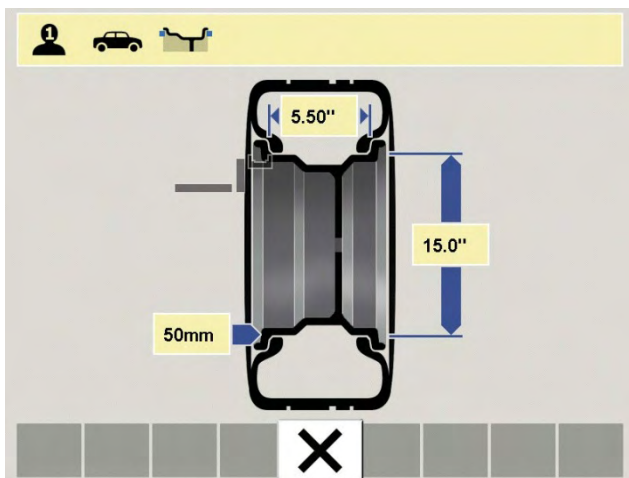
- i Считывание положения подтверждается звуковым сигналом.
2. Затем, не устанавливая электронный раздвижной калибр в положение покоя, установить на втором уровне балансировки и удерживать в настоящей позиции на одну секунду.
- 3.



4. Считывание положения подтверждается звуковым сигналом, отображаются данные положения.
 - i Для завершения снятия измерений, достаточно перевести ра подвижной калибр в положение покоя.

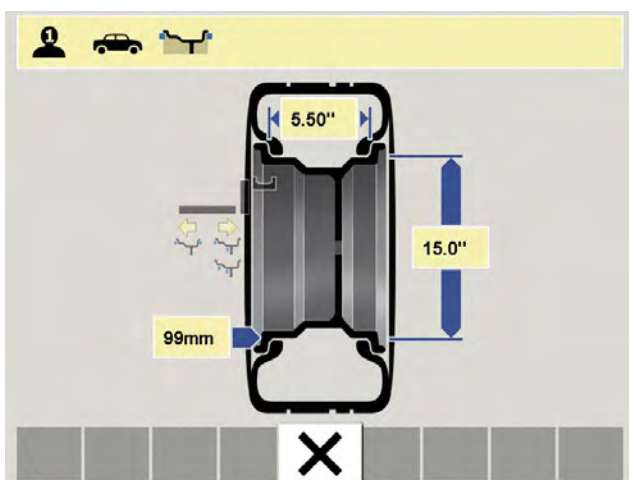
9.3.3 Программа балансировки Alu2

1. Установить электронный раздвижной калибр для измерения расстояния и диаметра обода у кромки обода и удерживать его в таком положении в течении 1 секунды.



- i Считывание положения подтверждается звуковым сигналом.

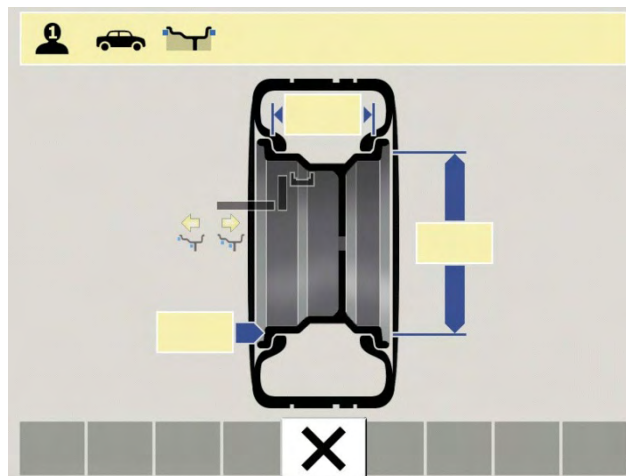
2. Затем, не устанавливая электронный раздвижной калибр в положение покоя, установить его на втором уровне балансировки и удерживать в настоящей позиции в течении одной секунды.



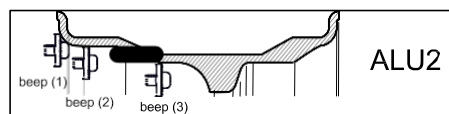
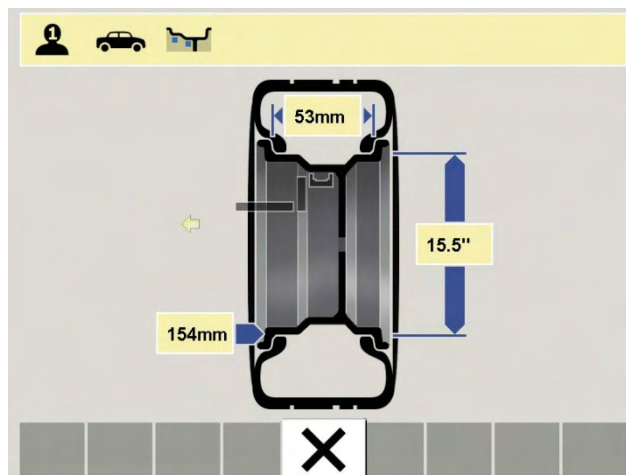
- i Считывание положения подтверждается звуковым сигналом.

- i Вторая точка замера будет показана на дисплее.

3. Затем, не устанавливая электронный раздвижной калибр в положение покоя, установить на втором уровне балансировки и удерживать в настоящей позиции на одну секунду.

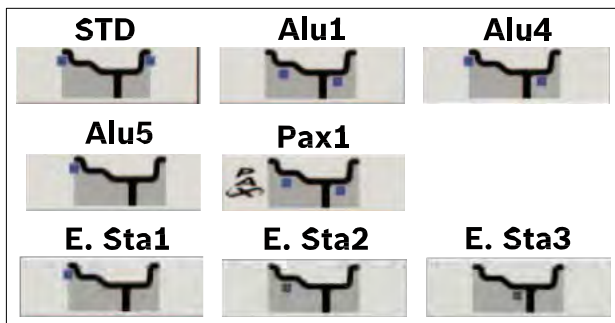


- i Процедура ввода данных для внутренних точках закончена; установить выдвжной калибр в положение паузы.



- ! Для стандартной программы, завершение ввода данных колеса выполняется с вводом ширины обода посредством калибра для определения ширины в угловом измерении.

9.4 Ввод параметров колеса для стандартных программ



- i Процедура ввода данных колеса зависит от выбранной программы балансировки.

Для выполнения балансировки колеса необходимо охарактеризовать колесо вводом следующих параметров:

- \$ Расстояние: это расстояние колеса машины;
- \$ Диаметр: это номинальный диаметр, указанный на ободе.
- \$ Ширина: для стандартных программ понимается означает ширину обода;

9.4.1 Автоматическое измерение Расстояния и Диаметра (с AluEasy®)

1. Установить электронный раздвижной калибр для расстояния и диаметра обода на ободе и удерживать в этом положении на 1 секунду.

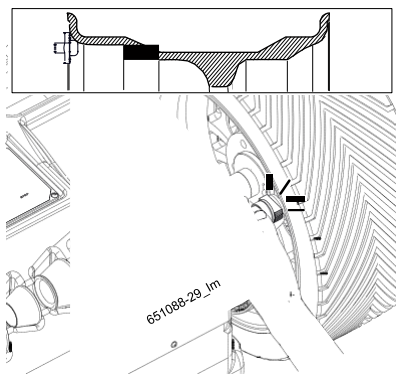


Fig. 26:

- i Точка измерения отображается на экране в зависимости от выбранной программы балансировки.
- i Считывание положения подтверждается звуковым сигналом, отображаются данные положения.
- '' Теперь на дисплее считываются и отображаются отдельные значения.

- i При невозможности измерения электронным образом расстояния обода и диаметра обода, данные колеса могут быть введены вручную.

- i Для выполнения ручного ввода данных обода необходимо отключить автоматические калибры.
 - i Для активации/деактивации калибров см. гл. Установки машины.
 - i Для ввода в ручном режиме расстояния и диаметра колеса, следовать приведенной ниже процедуре.
 - i На главной странице балансировки вызовите меню "Ввод данных обода". (см. гл. 8.1).
2. Расположить раздвижной калибр на расстояние на ободе и выявить на миллиметровой шкале величины в положении "К" ;

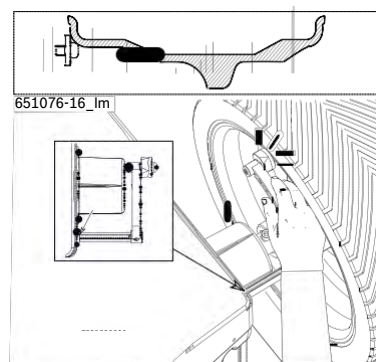


Fig. 27:

3. Ввести измеренное значение расстояния между серединами ободьев при помощи ↑ ↓ в единице измерения «мм».
- i Диаметр обода может быть выявлен на самом ободе или же измерен при помощи измерительного циркуля.

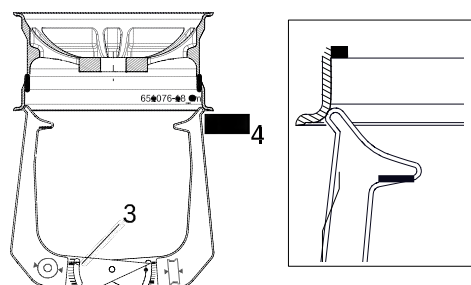


Fig. 28: Считывание данных обода с помощью измерительного циркуля

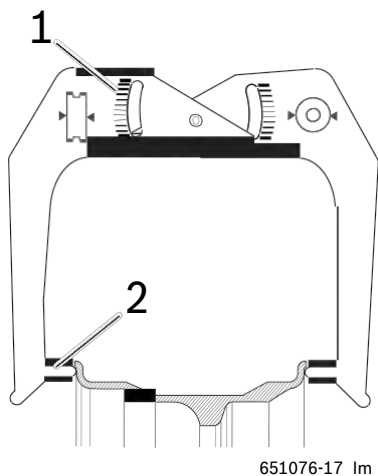
- 3 Шкала диаметра циркуля
- 4 Внешняя точка для диаметра обода

4. Ввести измеренное значение диаметра обода при помощи ↑ ↓ в единице измерения «дюйм».

- i В некоторых типах обода величина ширины указана в "мм"; введите величину, указанную в системе "мм" см.

9.4.2 Измерение ширины

- i Ширина обода может быть измерена также при помощи измерительного циркуля.



651076-17_lm

Fig. 29: Считывание данных обода с помощью измерительного циркуля

- 1 Шкала ширины обод
- 2 Внутренняя точка ширины обода

1. Ввести измеренное значение ширины между серединами ободьев при помощи ↑ ↓ в единице измерения «мм».

- i В некоторых типах обода величина ширины указана в "мм"; введите величину, указанную в системе "мм" см.

'' Все необходимые данные для обода были получены.

9.5 Ввод параметров колеса для нестандартных программ

- i Процедура ввода данных колеса зависит от выбранной программы балансировки.

Для выполнения балансировки колеса необходимо охарактеризовать колесо вводом следующих параметров:

- \$ Расстояние: расстояние первого уровня балансировки на машине;
- \$ Диаметр: это номинальный диаметр, указанный на ободе;
- \$ Ширина: это расстояние между 2 уровнями балансировки;;

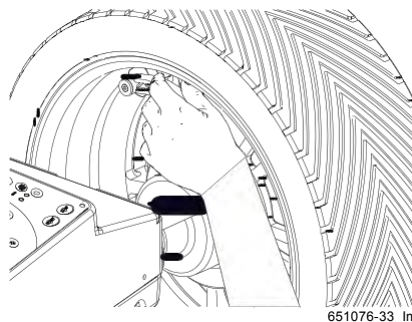
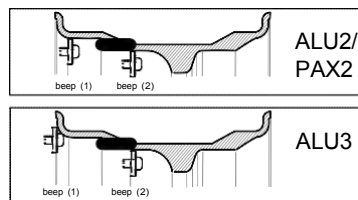
! Положение уровней балансировки зависит от выбранной программы.

9.5.1 Автоматическое измерение Расстояния и Диаметра

1. Установить электронный раздвижной калибр для расстояния и диаметра обода на первом уровне балансировки и удерживать настоящую позицию для второго.

- i Считывание положения подтверждается звуковым сигналом.

2. Затем, не устанавливая электронный раздвижной калибр в положение покоя, установить на втором уровне балансировки и удерживать в настоящей позиции на одну секунду.



651076-33_lm

Fig. 30:

- i Считывание положения подтверждается звуковым сигналом, отображаются данные положения.

'' Теперь на дисплее считываются и отображаются отдельные значения.

- i Чтобы приступить к ручному вводу параметров обода, необходимо сначала деактивировать калибр для определения ширины в угловом измерении.
- i Для выполнения ручного ввода данных обода необходимо отключить автоматические калибры.
- i Для активации/деактивации калибров см. гл. Установки машины.
- i На главной странице балансировки вызовите меню "Ввод данных обода". (см. гл. 8.1).
- i Для ввода в ручном режиме расстояния и диаметра колеса, следовать приведённой ниже процедуре.
- ! Как для расстояний, так и для диаметра процедура полностью идентичная в случае стандартных программ. Различие состоит в измерении ширины.

9.5.2 Измерение ширины

При помощи калибра позиционирования грузов в программах балансировки Alu2, Alu3 и Pax2 можно выявить ширину обода, позиционировать и укрепить простым способом адгезивные грузы.

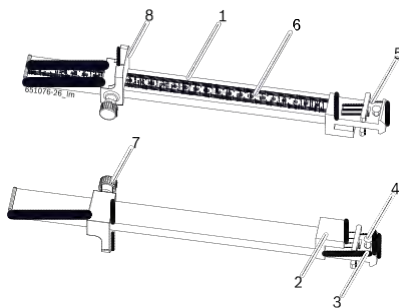


Fig. 31: Калибр позиционирования грузов

- 1 Ручка калибра позиционирования грузов
 - 2 Головка калибра позиционирования грузов
 - 3 Внутренний зажим для грузов
 - 4 Выталкиватель
 - 5 Внешний зажим для грузов
 - 6 Миллиметровая шкала
 - 7 Накатной болт
 - 8 Стопор калибра позиционирования грузов
1. Установить стопор калибра позиционирования грузов (8) на борту обода.
 2. Установить внешний зажим для грузов (5) в положение, где должны быть закреплены балансирующие грузы.

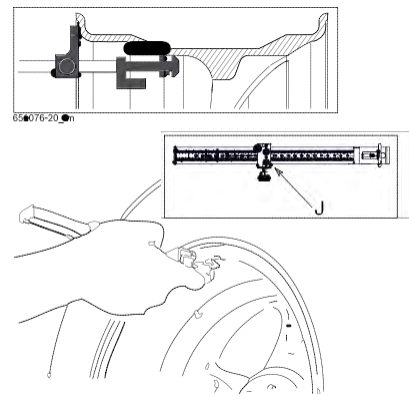


Fig. 32:

3. Заблокируйте выявленный размер, закрутив накатный винт (7) и указав на миллиметровой шкале величину в позиции "J";
4. Ввести измеренное значение ширины между серединами ободьев при помощи ↑ ↓ в единице измерения «мм».

" Все необходимые данные для обода были получены.

9.6 Измерение дисбаланса

- i Только если все данные для затяжки колеса правильные, может быть выполнена, правильна балансировка колёс.
 - i В следующем описании активировано автоматическое включение.
 - i Измерение может быть в любой момент прервано, нажатием на кнопку <СТОП>.
1. Закрыть защитный колпак колеса.
 - ☞ Измерение дисбаланса начинается автоматически, в противном случае нажать на <СТАРТ>;
 2. По окончании измерения необходимые величины веса балансировки будут визуализироваться на мониторе:
 - \$ левая рамка для внутреннего уровня балансировки,
 - \$ правая рамка для внешнего уровня балансировки.
 3. Открывайте предохранительный колпак колеса только когда колесо полностью остановилось.
 - i Открывайте предохранительный колпак колеса только когда колесо полностью остановилось.
 - i Если измеренный дисбаланс колеса слишком высокий (например, статический дисбаланс превышает на 50 г.) рекомендуется выполнить процедуру оптимизации, посредством которой статический дисбаланс шины будет скомпенсирован статическим дисбалансом обода (минимизация дисбаланса, см. гл.10).

9.7 Применения балансировочных грузов

- i После крепления балансировочных грузов, необходимо повторить измерение дисбаланса, чтобы проверить балансировку.

9.7.1 Пружинные маятники и адгезивные грузы для стандартных программ (без AluEasy®)

- i Синие прямоугольники, отображённые с обеих сторон шины, указывают на мониторе направление, в котором должно быть повернуто колесо в положении на 12 часов для крепления балансировочного груза.

- i В следующем описании активировано аудио.

Крепление внутреннего веса:

1. Повернуть колесо вручную.
 - 🗨 Как только будет достигнуто требуемое положение для крепления балансировочного веса, на экране отобразится зелёный прямоугольник.
 - i Считывание положения подтверждается звуковым сигналом.
 - i Заблокировать колесо при помощи педали.
2. Закрепить балансировочный груз в самом высоком перпендикулярном положении (12 часов) колеса.
 - i Внутренний вес может быть как пружинным маятником, так и адгезивным грузом в соответствии с программой выбранной балансировки.
 - 🗨 Для крепления пружинного маятника см. гл.9.8.
 - 🗨 Для крепления адгезивных грузов внутренним зажимом см. гл.9.9.2.

Крепление внешнего веса:

1. Повернуть колесо вручную.
 - 🗨 Как только будет достигнуто требуемое положение для крепления балансировочного веса, на экране отобразится зелёный прямоугольник.
 - i Считывание положения подтверждается звуковым сигналом.
 - i Заблокировать колесо при помощи педали.
2. Закрепить балансировочный груз в самом высоком перпендикулярном положении (12 часов) колеса.
 - i Внешний вес может быть как пружинным маятником, так и адгезивным грузом в

соответствии с программой выбранной балансировки.

- 🗨 Для крепления пружинного маятника см. гл.9.8.
- 🗨 Для крепления адгезивных грузов внутренним зажимом см. гл.9.9.2.

9.7.2 Пружинные маятники и адгезивные грузы для нестандартных программ (с AluEasy®)

- i Только в 3 программах: Alu2, Alu3 и Pаx2 адгезивные грузы могут быть закреплены с помощью AluEasy®.

Крепление внутреннего веса:

1. Повернуть колесо вручную.
 - 🗨 Как только будет достигнуто требуемое положение для крепления балансировочного веса, колесо блокируется и на экране отобразится зелёный прямоугольник.
 - i Считывание положения подтверждается звуковым сигналом.
 - i Заблокировать колесо при помощи педали.
2. Закрепите балансировочный груз со значением, указанным в самом верхнем перпендикулярном положении (на 12 часов) колеса, если устанавливается пружинный груз (ALU3), в противном случае, для установки адгезивного груза (ALU2 и PAX2) используйте электронный раздвижной калибр.
 - i Если используется адгезивный груз, установка зависит от структуры электронного раздвижного курсора.

A
B

651076-38_lm

- 🗨 Для крепления пружинного маятника см. гл.9.8.
- 🗨 Крепление адгезивных грузов с электронным раздвижным курсором описывается в гл.9.9.1.

Крепление внешнего веса:

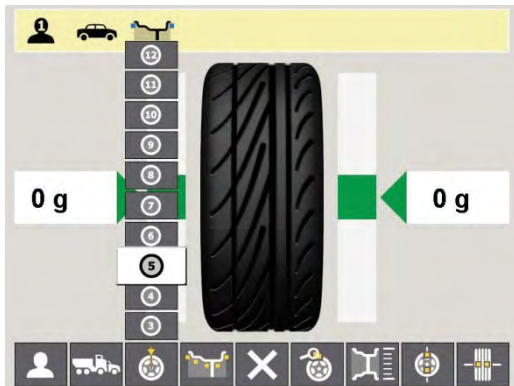
1. Повернуть колесо вручную.
 - 🗨 Как только будет достигнуто требуемое положение для крепления балансировочного веса, колесо блокируется и на экране отобразится зелёный прямоугольник.

- i Считывание положения подтверждается звуковым сигналом.
- 2. Закрепите балансировочный груз при помощи электронного раздвижного калибра.
- ¶ Для крепления адгезивных грузов внутренним зажимом см. гл.9.9.2.

9.7.3 Размещение балансирующих грузов (программа Split)

- i Для нестандартных программ (ALU2, ALU3, Pax2) можно применять потайной внешний вес сзади спиц.
- i "Программа Split" вызывается после измерения, если необходимо установить грузы в одно определённое положение (например, сзади спиц). Крепление рекомендуется проводить с помощью AluEasy®.

1. Выбрать программу Split и количество спиц.



2. Установить требуемое положение (например, спицу) в положение на 12 часов.
3. Подтвердить кнопкой <OK>.
 - '' Указываются отдельные грузы и положения.
4. Закрепите балансировочный груз при помощи электронного раздвижного калибра.
- ¶ Крепление адгезивных грузов с электронным раздвижным курсором описывается в гл.9.9.1.

9.8 Крепление пружинных маятников

- i Для позиционирования пружинных маятников пользоваться зажимом для противовесов.

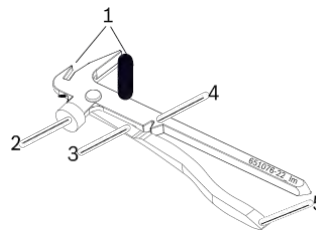
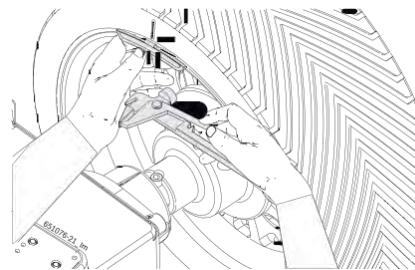


Fig. 33: Зажим противовесов

- 1 Наконечник для удаления пружинных маятников
- 2 Молоток для закрепления груза на ободе
- 3 Резак для отреза адгезивных грузов
- 4 Канавка для раздавливания пружинных маятников
- 5 Лезвие для соскабливания адгезивных грузов

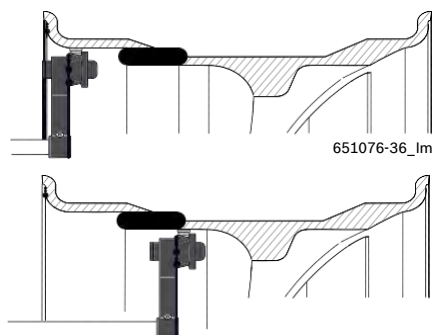
1. По достижении точной позиции противовеса балансировки опустить пружинный маятник на борт бандажа колеса.
2. Закрепить пружинный маятник на ободе молотком зажима позиционирования грузов (2).



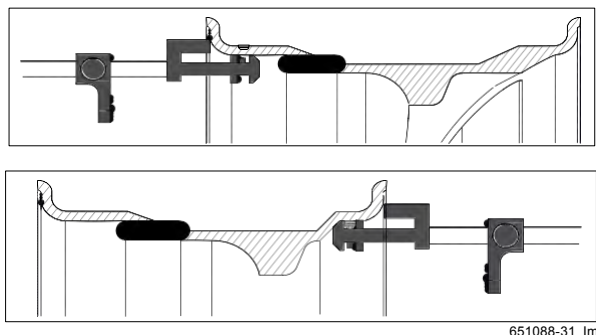
- ! Для удаления пружинного маятника пользоваться наконечником (1) зажима позиционирования грузов.

9.9 Крепление адгезивных грузов

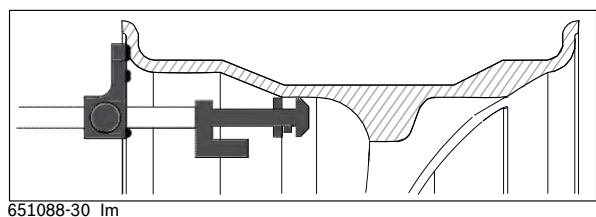
- i Установка грузов выполняется следующим образом:
 - § с использованием электронного раздвижного калибра (с AluEasy®);



- § с использованием внутреннего зажима (без AluEasy®);



- i Если электронный раздвижной калибр деактивирован, использовать внешний зажим для крепления адгезивных грузов.
 - § с использованием внешнего зажима (без AluEasy®);



9.9.1 Крепление адгезивных грузов с использованием электронного раздвижного калибра (с AluEasy®)

1. Установить адгезивный груз с требуемыми для балансировки характеристиками, в специальное гнездо щупа;
2. Снять щуп в направлении положения балансировки дождаться звукового сигнала подтверждения;
 - ⚠ Раздвижной калибр блокируется в положении (символ веса из зелёного станет жёлтым).

3. Повернуть калибр, чтобы приблизить щуп к ободу и установить груз.

! Для удаления адгезивного груза пользуйтесь СКРЕБКОВЫМ ВЕСОМ.

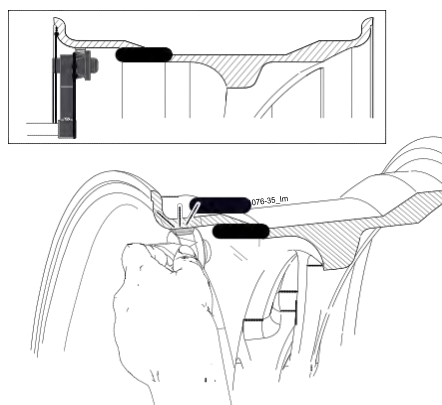


Fig. 34: Пример применения внутреннего адгезивного груза

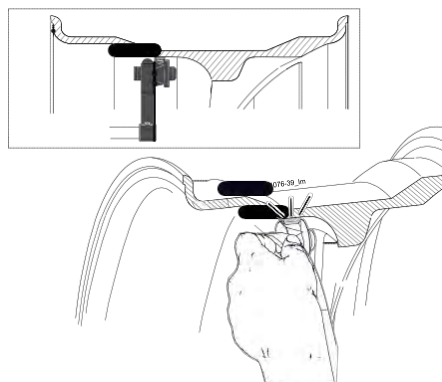


Fig. 35: Пример применения внешнего адгезивного груза

9.9.2 Крепление адгезивных грузов с использованием внутреннего зажима (без AluEasy®)

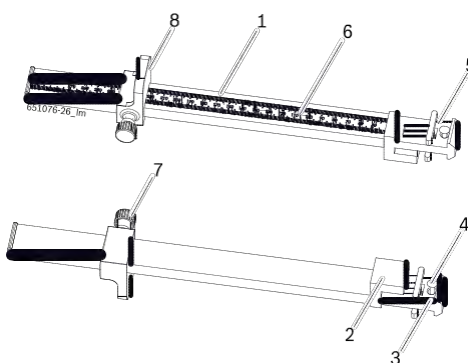
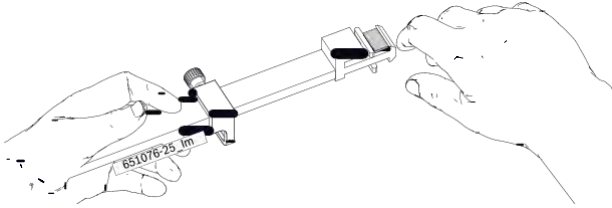


Fig. 36: Калибр позиционирования грузов

- 1 Ручка калибра позиционирования грузов
- 2 Головка калибра позиционирования грузов
- 3 Внутренний зажим для грузов
- 4 Выталкиватель
- 5 Внешний зажим для грузов
- 6 Миллиметровая шкала
- 7 Накатной болт
- 8 Стопор калибра позиционирования грузов

! Для стандартных программ используется внутренний зажим калибра позиционирования грузов как для позиционирования адгезивного груза, так и для внешней плоскости.

1. Вставить груз, необходимый для внутреннего зажима для грузов.



2. Установить головку калибра позиционирования грузов (2) на внешнюю кромку обода с внутренним зажимом (3) в контакте с самим ободом.

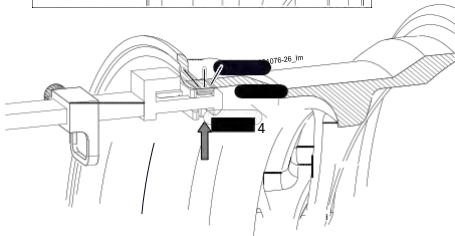
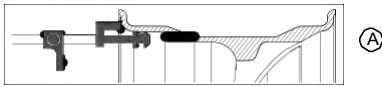


Fig. 37: Пример применения внутреннего адгезивного груза

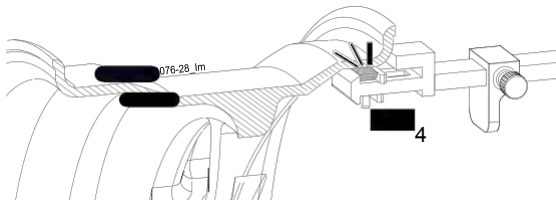
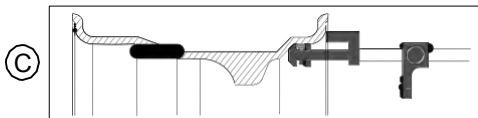


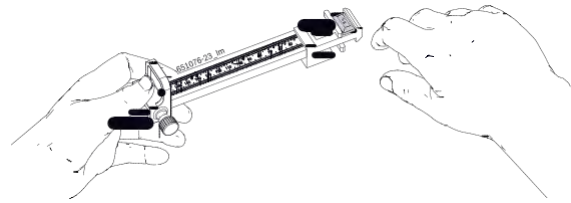
Fig. 38: Пример применения внешнего адгезивного груза

3. Применить адгезивный груз при помощи выталкивателя (4) и подтолкнуть его для лучшего прилегания.

! Для удаления адгезивного груза пользуйтесь СКРЕБКОВЫМ ВЕСОМ.

9.9.3 Крепление адгезивных грузов внешним зажимом

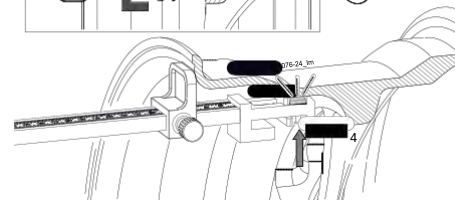
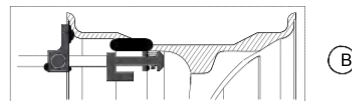
1. Вставить груз, необходимый для внешнего зажима для грузов (5).



2. Опустить стопор калибра позиционирования грузов (8) на внешнюю кромку обода с внешним зажимом (5) в контакте с самим ободом.

! Положение адгезивного груза установлено путём измерения "J" плоскости балансировки, предварительно выявленной и закреплённой на калибре позиционирования грузов (см. 9.5.2).

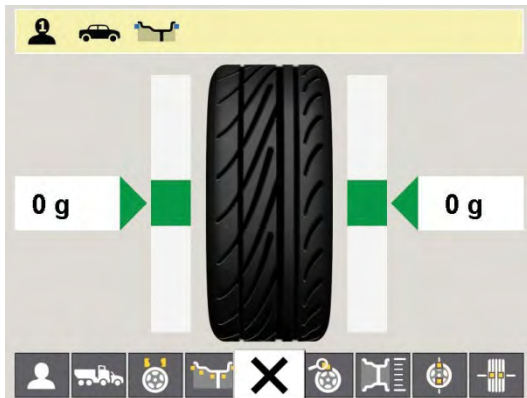
3. Применить адгезивный груз при помощи выталкивателя (4) и подтолкнуть его для лучшего прилегания.



10. Минимизация дисбаланса

Если дисбаланс, измеренный на колесе слишком высок (напр., статический дисбаланс >50 гр), то рекомендуется выполнить "**минимизацию дисбаланса**".

Программа заключается в минимизации общего дисбаланса за счет компенсации между статическим дисбалансом шины и обода.



- ¶ Перейдите на главную страницу балансировки.
- ¶ введите пароль: r r r e <OK>.
 囍 Si apre la "**Minimizzazione dello squilibrio**".

! Выполнять все процедуры с максимальной точностью! Следовать указаниям, отображённым на экране.

от ЭТАПА 1 до ЭТАПА 4:

1. Закрыть защитный колпак колеса.
 囍 Запуск измерения.
 2. Прокрутить колесо, чтобы установить клапана в положение 12.
 3. Нажать <OK>.
 囍 При первом запуске в память заносится контрольное положение колеса.
 4. Установить контрольную отметку на шину (в соответствии положения клапана).
 5. Снять колесо с фланца.
 6. Повернуть шину на 180 градусов на обода.
- i Для этого, понадобится метка, оставленная ранее.
7. Затянуть колесо.
 8. Повернуть клапан в положение на 12 часов.
 9. Нажать <OK>.
 囍 Сохраняется новое положение колеса на фланце.
 10. Закрыть защитный колпак колеса.
 囍 Запуск измерения.

Были получены следующие значения:

- \$ дисбаланс обода
- \$ текущий дисбаланс
- \$ дисбаланс шины
- \$ минимальный возможный дисбаланс

- i После просмотра отдельных значений, следует перейти к минимизации дисбаланса (ЭТАП от 5 до 7).

от ЭТАПА 5 до ЭТАПА 7:

1. Поверните колесо до визуализации зелёного прямоугольника.
 2. Оставить отметку на шине в положение на 12 часов.
 3. Нажать <OK>.
 4. Снять колесо с фланца.
 5. Повернуть шину на обода, пока не будут совпадать метка с положением клапана.
 6. Затянуть колесо.
 7. Повернуть клапан в положение на 12 часов.
 8. Нажать <OK>.
 囍 Сохраняется новое положение колеса на фланце.
- i Чтобы прокрутить шину на обода, возможно, понадобится снять её, дополнительно разуплотнить борта и вновь накачать его после вращения.
9. Закрыть защитный колпак колеса.
 囍 Запускается цикл проверки.
- i В случае повторения проверочного цикла на экране отображается соответствующее значение. В этом случае выполнить минимизацию (повторить процедуру, начиная с ЭТАПА 5).
- '' По завершении цикла проверки, дисбаланс автоматически сравнивается со значением минимального остаточного дисбаланса. Если разница между этими двумя значениям ниже максимально допустимого значения. это значит, что компенсация между шиной и ободом - оптимальная.
10. Нажать <OK>.
 囍 Возврат на "**основную страницу**".
- i Если цикл завершается правильно, следует повторить всё процедуру (начиная с ЭТАПА 1).
11. Нажать <OK>.
 囍 Возврат на "**основную страницу**".

11. Неполадки

- i Другая информация о возможных неполадках, носит преимущественно технический характер, следовательно, они должны быть проверены и устранены квалифицированным техническим персоналом. В любом случае необходимо обратиться в службу технической поддержки или к уполномоченному представителю оснащения Sicam.
- i Чтобы сократить сроки операции, необходимо при телефонном разговоре указать данные, приведённые на идентификационной табличке (этикетка со стороны фланца станка WBE 4400) и вид повреждения.

Неполадки	Причины	Способ устранения
При включении машины монитор не включается.	<ol style="list-style-type: none"> 1. Повреждён плавкий предохранитель или нехватка фазы. 2. Повреждение плавкого предохранителя в электроустановке. 3. Повреждение плавкого предохранителя на плате ЦП. 	<ol style="list-style-type: none"> 1. Проверка кабеля электропитания. Если сообщение об ошибке не пропадает, необходимо обратиться в службу технической поддержки. <p>Внимание: повторный выход из строя плавкого предохранителя, говорит о неполадках в работе! Если сообщение об ошибке не пропадает, необходимо обратиться в службу технической поддержки.</p>
1	<ol style="list-style-type: none"> 1. Утеряны данные тарирования и идентификации памяти основной платы. 2. Не были выполнены один, или несколько этапов градуировки (конфигурация, градуировка электронного калибра/ измерительного кронштейна). 	Проверить и изменить градуировки и установки.
2	Защитный колпак колеса поднят до того, как было завершено измерение.	Дождаться завершения измерения до того, как поднять защитный колпак колеса.
3	<ol style="list-style-type: none"> 1. При запуске измерения, колесо вращается назад. 2. Неправильное подключение двигателя. 	<ol style="list-style-type: none"> 1. Проверить, что остановлен запуск колеса и вращать колесо назад, нажимая на кнопку СТАРТ. 2. Проверить подключение двигателя.
4	<ol style="list-style-type: none"> 1. Двигатель не вращается/ Двигатель не достигает необходимого количества оборотов 2. Неполадка работы электроустановки. 3. Неполадка электронной платы. 	<ol style="list-style-type: none"> 1. Проверить напряжение сети (возможно слишком низкое). 2. Проверка подключения электроэнергии или кабеля электропитания. 3. Замена электронной платы.
5	<ol style="list-style-type: none"> 1. На колеса не был установлен балансировочный груз. 2. Датчики измерения не были подключены правильно. 	<ol style="list-style-type: none"> 1. Повторить градуировку сначала и если это предусматривает процедура, установить балансировочные грузы (смотреть 12.3) 2. Проверить подключение измерительных датчиков.
6	<ol style="list-style-type: none"> 1. Защитный колпак колеса не был опущен. 2. Повреждение микровыключателя. защитного колпака колеса 	<ol style="list-style-type: none"> 1. Опустить защитный колпак, когда установлено колесо. 2. Замена выключателя для защитного колпака колеса.
7	Слишком большая разница между 2 измерительными датчиками.	<ol style="list-style-type: none"> 1. Проверить, что правильно установлен вес тарирования; 2. Также проверить установку станка: возможно станок не стабильный и подвержен повышенной вибрации; 3. Проверить контакт между измерительным датчиком и платой; 4. Заменить измерительный датчик; 5. Заменить плату.
8	Не правильно подключён или поврежден внутренний измерительный датчик или повреждён соответствующий кабель.	Проверить подключение левого измерительного датчика, при необходимости, заменить его.
9	Не правильно подключён или поврежден внешний измерительный датчик или повреждён соответствующий кабель.	<ol style="list-style-type: none"> 1. Проверить подключение правого измерительного датчика 2. Заменить измерительный датчик;
10	<ol style="list-style-type: none"> 1. Повреждён датчик обнаружения позиции. 2. Двигатель не вращается. 	<ol style="list-style-type: none"> 1. Проверить подключение платы; 2. Убедиться, плата фотоэлектрического барьера защищена от света, при необходимости, накрыть её; 3. Если дефект не устраняется, проверить плату фотоэлектрического барьера и при необходимости заменить его. 4. Проверить электроустановку.

Неполадки	Причины	Способ устранения
11	1. Повреждён датчик обнаружения фазы. 2. Двигатель не вращается.	1. Проверить подключение платы; 2. Убедиться, плата фотоэлектрического барьера защищена от света, при необходимости, накрыть её; 3. Если дефект не устраняется, проверить плату фотоэлектрического барьера и при необходимости заменить его. 4. Проверить электроустановку.
17	Груз за диапазоном настройки (вес, необходимый для настройки превышает 250 грамм).	a) Проверить, что колеса правильно закреплено на фланце. b) Определить (в любом случае) положения внешнего груза, закрепить груз в 100 грамм и запустить второе измерение.
18	Не введены данные колеса.	Ввести данные колеса перед тем, как выполнить измерение.
19	Входной сигнал правого измерительного датчика ниже левого датчика.	Поменять местами подключения двух измерительных датчиков.
20	1. Во время измерения была нажата педаль. 2. Скорость вращения двигателя не регулярная. 3. Скорость колеса ниже минимального значения.	1. Не приводить педаль в действие, когда двигатель не в работе; 2. Обратите внимание, что во время измерения, станок WBE 4400 не подвергается толчкам. 3. Проверить напряжение сети (возможно слишком низкое).
21	Основная плата зафиксировала слишком высокую скорость колеса с открытым защитным колпаком (вал вращается на высокой скорости, при этом оборудование не подключено): отключается питание.	1. Выключить станок WBE 4400 2. опустить защитный колпак колеса и включить оборудование, не приводить колесо в движение 3. Если сообщение об ошибке не пропадает, необходимо обратиться в службу технической поддержки.
22	Нерегулярность сигналов измерительного датчика.	1. Убедиться, плата фотоэлектрического барьера защищена от света, при необходимости, накрыть её; 2. Проверить плату фотоэлектрического барьера и при необходимости заменить его; 3. Проверить видеоплату, при необходимости, заменить её.
29	ВНИМАНИЕ: раздвижной калибр не находится в положении покоя.	1. Установить раздвижной калибр в положение покоя. 2. Повторить градуировку электронного раздвижного калибра.
30	Измерительные кронштейны были отключены.	Перед подключением выполнить градуировку.
31	Нажата педаль. Идёт отключение.	1. Избегать нажимать на педаль во время цикла измерения; Если сообщение об ошибке не пропадает, необходимо обратиться в службу технической поддержки.
32	Нажата педаль.	1. Избегать нажимать на педаль во время цикла измерения; Если сообщение об ошибке не пропадает, необходимо обратиться в службу технической поддержки.
33	Не правильная оперативная система!	Использовать другую плату.
34	Перезапустить систему.	
38	Текст Отсутствующие языки	Если сообщение об ошибке не пропадает, необходимо обратиться в службу технической поддержки.
39	Неправильная версия аппаратно-программного обеспечения WINCE для выбранного языка.	Выбранный язык будет заменён на английский.
40	Аварийная остановка.	Повторить цикл измерения.
41	Калибр ширины должен быть калиброван.	Произвести калибровку калибра измерения ширины.

12. Техобслуживание

12.1 Очистка и техобслуживание



Перед проведением операций по очистке или техобслуживанию, отключить WBE 4400 с помощью рубильника ВКЛ/ВЫКЛ и изъять штепсель из сети электропитания.

! Не использовать моющие средства, которые содержат растворители. Для очистки компонентов из синтетического материала, использовать спирт или моющие средства со схожими свойствами.

Для обеспечения бесперебойной работы и эффективного функционирования станка WBE 4400, необходимо выполнять следующие работы:

Техобслуживание	еженедельно	Раз в полгода
Очищать подвижные механические компоненты, распылить на них масло или керосин и смазать моторным маслом или соответствующей консистентной смазкой.	x	
Градуировка электронного раздвижного калибра		x
Градуировка фланца.		x
Градуировка с контрольным грузом.		x
Выполнить контрольное измерение.		x
Калибровка калибра для определения ширины в угловом измерении		x

i Градуировка описана в главе 12.3.

i Рекомендуется выполнить градуировку станка WBE 4400 при проведении операций техобслуживания, проводимых раз в полгода, при замене фланца или если результаты измерения не точные, выполняя следующую процедуру.

12.2 Запчасти и компоненты, подверженные износу

Изготовитель не несёт ответственности за урон, нанесённый использованием не оригинальных запчастей.

Определение	Код заказа
Стандартный центральный центрирующий фланец	1 695 602 400
Центрирующий конус 42 - 65 мм	1 695 632 500
Центрирующий конус 54 - 80 мм	1 695 652 862
Центрирующий конус 75 - 110 мм	1 695 605 600
Зажим для груза	1 695 606 500
Ручной калибр	1 695 629 400
Измерительный зажим	1 695 602 700
Вес градуировки	1 695 654 377
Самоклеющаяся этикетка электрического напряжения V 230	1 695 101 269
Самоклеющаяся этикетка электрического напряжения V 110	1 695 100 854
Самоклеющаяся этикетка направления вращения колеса	1 695 653 878

Tab. 7: Запчасти и компоненты, подверженные износу

12.3 Градуировка

i Рекомендуется выполнить градуировку станка WBE 4400 при проведении операций техобслуживания, проводимых раз в полгода, при замене фланца или если результаты измерения не точные, выполняя следующую процедуру:

1. Градуировка фланца.
2. Градуировка станка WBE 4400.
3. Выполнить контрольное измерение.

12.3.1 Вызов меню градуировки

1. Вызов меню "Установки и Сервис"



2. Ввести пароль: <r> <r> <o>.

" Отображается меню градуировки.



- Калибровка с эталонными колесом и весом.
- Градуировка фланца
- Возврат на главную страницу.
- Градуировка раздвижного калибра и измерительного кронштейна.

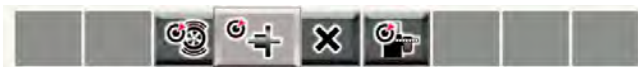
12.3.2 Градуировка фланца

i Выполнять указания, отображаемые на экране.

1. Установить фланец (смотреть гл. 5).

i Не затягивать колеса, не использовать инструментов для затяжки.

2. Выбрать Градуировка фланца и подтвердить кнопкой <I>.



🔊 Запускается градуировка.

3. Закрыть предохранительный колпак колеса.

🔊 Запускается измерение.

" Завершена градуировка фланца.

" Дисбаланс устанавливается на значение "0".

12.3.3 Калибровка электронного раздвижного калибра/калибра угловой ширины без внешнего калибра

1. Выбрать Калибровку раздвижного калибра и калибра угловой ширины и подтвердите с помощью <I>.



2. Установить калибр расстояния в положение отдыха и нажать <I>.

i Под положением покоя понимают позицию, в которой измерительный рычаг полностью прилегает к рукоятке (см. рис. 55).

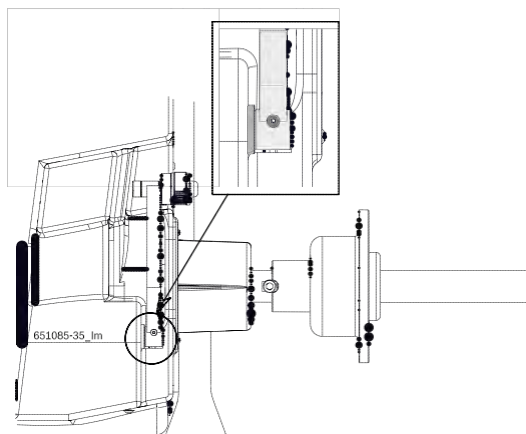


Fig. 39:

3. Установить калибр считывания расстояния на 0 мм. Задать считанное значение и нажать <I>.

4. Установить калибр считывания расстояния на 200 мм. Задать считанное значение и нажать <I>.

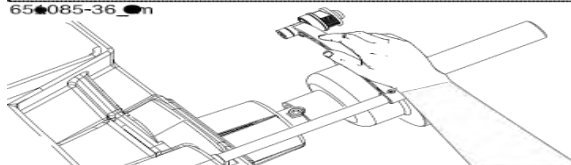
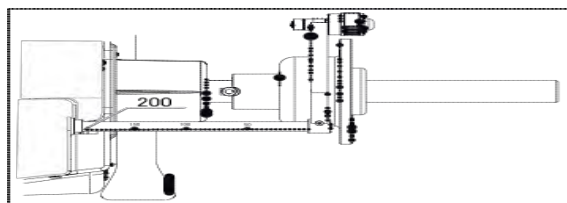


Fig. 40:

5. Смонтировать эталонный стальной обод на 14" или 15". Задать считанное значение и нажать <I>.
6. Издать размеры колеса и, установив калибр считывания расстояния в упоре на колесе, нажать <I>.

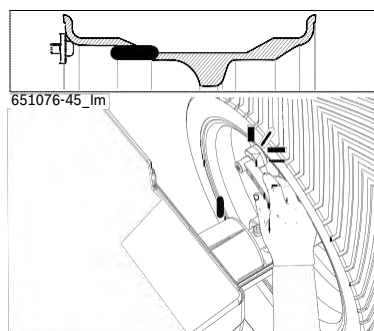


Fig. 41:

" Процедура завершена.

- i Во избежание ошибок при выполнении балансировки необходимо правильно держать ручку электронного штангенциркуля во время калибровки данных обода.

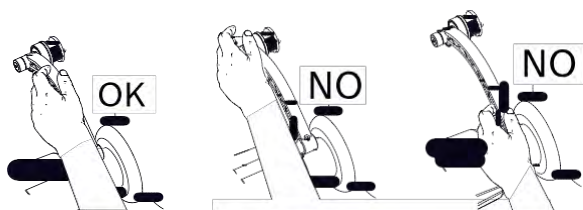


Fig. 42:

12.3.4 Градуировки WBE 4400

- i Выполнять указания, отображаемые на экране.

1. Закрепить колесо легкового автомобиля средних размеров в оптимальном состоянии (например, ширина 5.5", диаметр 14") на фланце.
2. Выбрать Градуировка WBE 4400 и подтвердить кнопкой <OK>.



☞ Запускается градуировка.

3. Ввести данные по ободу и подтвердить кнопкой <OK>.
4. Нажать <START>.
☞ Запускается измерение.
5. Ввести любой вес градуировки между 40 и 120 гр. и подтвердить кнопкой <OK>.
6. Установить вес градуировки введённого значения с внутренней стороны колеса.
7. Нажать <START>.
☞ Запускается измерение.
8. Повернуть колесо, пока балансировочный груз не будет установлен в положение 12 часов.
9. Снять балансировочный груз с внутренней стороны колеса и установить его на внешнюю сторону (12 часов).
10. Нажать <START>.
☞ Запускается измерение.
11. Повернуть колесо, пока груз не будет установлен в положение 6 часов.
12. Нажать <OK>.

" Градуировка завершена.

- i Выполненная градуировка автоматически сохраняется в постоянном режиме.

12.3.5 Контрольное измерение

i Точное центрирование колеса является основным требованием как для измерения и контроля, так и для каждой градуировки.

i В следующем описании активировано автоматическое включение.

1. Закрепить колесо легкового автомобиля средних размеров в оптимальном состоянии (например, ширина 5.5", диаметр 14") на фланце.

i Воспользуйтесь тем же эталонным колесом, которое было использовано в фазе калибровки.

2. Ввести данные колеса (смотреть гл. 9.4).

3. Закрыть предохранительный колпак колеса.

🔊 Запускается измерение.

4. Проверьте, чтобы колесо было идеально откалибровано, визуализируя точную неокруглённую величину измерения.

5. Выполнить искусственный дисбаланс, устанавливая например контрольный груз 60 гр. на одну из сторон.

6. Закрыть предохранительный колпак колеса.

🔊 Запускается измерение.

🔊 Устройство WBE 4400 должно идеально указывать величину дисбаланса с максимальным допуском в 5 г.

i Чтобы проверить положение дисбаланса, повернуть колесо в рекомендуемое положение для крепления балансировочных грузов. Ранее установленный контрольный груз должен находиться перпендикулярно под осью вращения (положение на 6 часов).

! В некоторых случаях необходимо повторить градуировку:

§ Максимальный допуск на применяемом дисбалансе более 5 г.

§ Указанное положение дисбаланса отличается (контрольный груз не находится в положении между 5:30 и 6:30 часами)

7. Снять контрольный груз.

8. Ослабить колесо и повернуть его на 35°.

9. Вновь закрепить колесо.

10. Закрыть предохранительный колпак колеса.

🔊 Запускается измерение.

" После проведения контрольного измерения, указанный дисбаланс не должен превышать максимальный дисбаланс 10 гр. с каждой стороны (15 гр. для особенно тяжёлых колёс). Настоящая ошибка может быть вызвана погрешностью центрирования колеса. Если же контрольное измерение выявило больший дисбаланс, необходимо в обязательном порядке проверить компоненты, выполняющие центрирование колеса на предмет износа, зазора или загрязнений.

13. Вывод из эксплуатации

13.1 Временные вывод из эксплуатации

В случае длительного неиспользования.

- ☒ Отключить от сети электропитания.

13.2 Смена положения

- ☒ При передаче станка WBE 4400, предоставить всю документацию, включая документацию по оснащению вместе с оборудованием.
 - ☒ Перевозка станка WBE 4400 должна быть выполнена только в оригинальной упаковке или подобной.
 - ☒ Отключить от сети электропитания.
 - ☒ Соблюдать указания для первого запуска в работу.
- ☒ Закрепить станок WBE 4400 3 болтами к поддону

13.3 Утилизация и сдача в металлолом

13.3.1 Вещества с риском загрязнения вод

- ! Масла и смазочные материалы, а также, содержащие их детали (например, фильтры) это вещества, с риском загрязнения воды!
1. Вещества с риском загрязнения воды не должны попадать в канализацию.
 2. Утилизировать вещества с риском загрязнения вод, в соответствии с действующим нормативными требованиям в настоящей отрасли.

13.3.2 Станок WBE 4400 и комплектующие детали

1. Отключить станок WBE 4400 от сети электропитания и отсоединить кабель электропитания.
2. Разобрать WBE 4400, распределить материал по категориям и утилизировать его в соответствии с действующим нормативными требованиями.



WBE 4400 подходит под нормативные требования европейской директивы 2002/96/CE (директива об утилизации электрического и электронного оборудования).

Электрические и электронные приборы, выведенные из эксплуатации, а также их кабельная проводка, аккумуляторы и батареи, должно быть утилизированы отдельно от бытовых отходов.

- ☒ Для утилизации настоящих продуктов, обратиться к специальным центрам сбора.
- ☒ Правильная утилизация станка WBE 4400 помогает предотвратить нанесение ущерба окружающей среде и не подвергать опасности здоровья людей.

14. Технические данные

14.1 WBE 4400

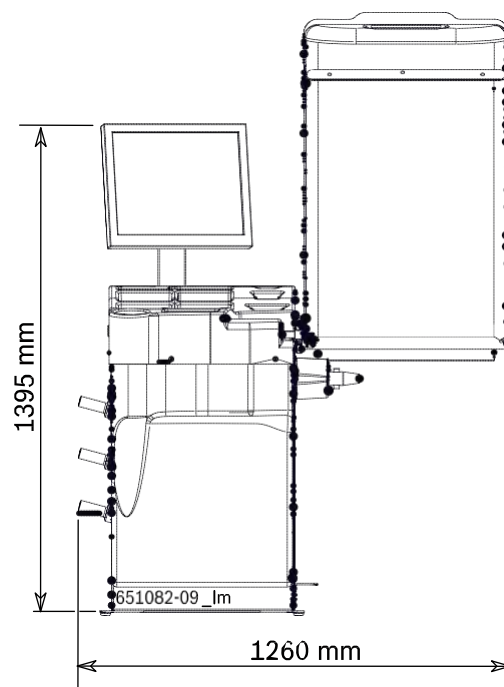
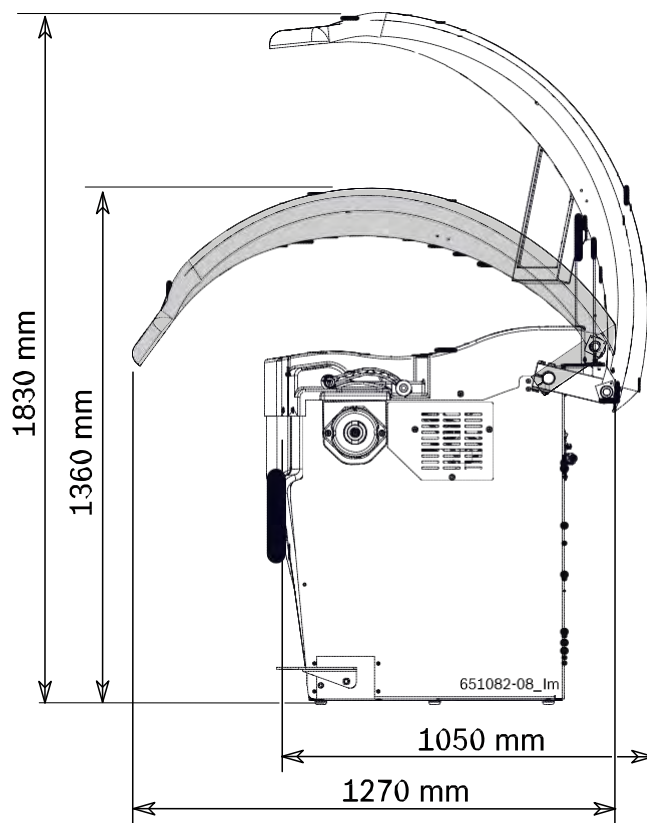
Функция	Требования
Скорость балансировки	208 U/min 50 Hz / 250 U/min 60 Hz
Разрешение	1/5 g (0.01/0.25 oz)
Уровень шума	< 75 dB
Питание	110V /1 ph/ 50-60 Hz 230V /1 ph/ 50-60 Hz 230V/1 ph/50 Hz
Класс защиты	IP 22


14.2 Рабочая область

Функция	мин / макс
Устанавливаемая ширина обода	1" - 24"
Измеряемая ширина обода	1" - 20"
Устанавливаемый диаметр обода	6" - 40"
Измеряемый диаметр обода	10" - 27"
Максимальный вес колеса	70 kg
Максимальный диаметр шины	1200 mm
Потребляемая мощность	0,7 kW
Максимальная ширина колеса	500 mm
Среднее время цикла	8 sec

14.3 Габаритные размеры и вес

Функция	Требования
WBE 4400 (a x l x p) макс	1830x1260x1270
Вес нетто	131 kg





Robert Bosch GmbH
Diagnostics
Franz-Oechsle-Straße 4
73207 Plochingen
DEUTSCHLAND
www.bosch.com
bosch.prueftechnik@bosch.com

1 689 989 171 | 2013-08-08