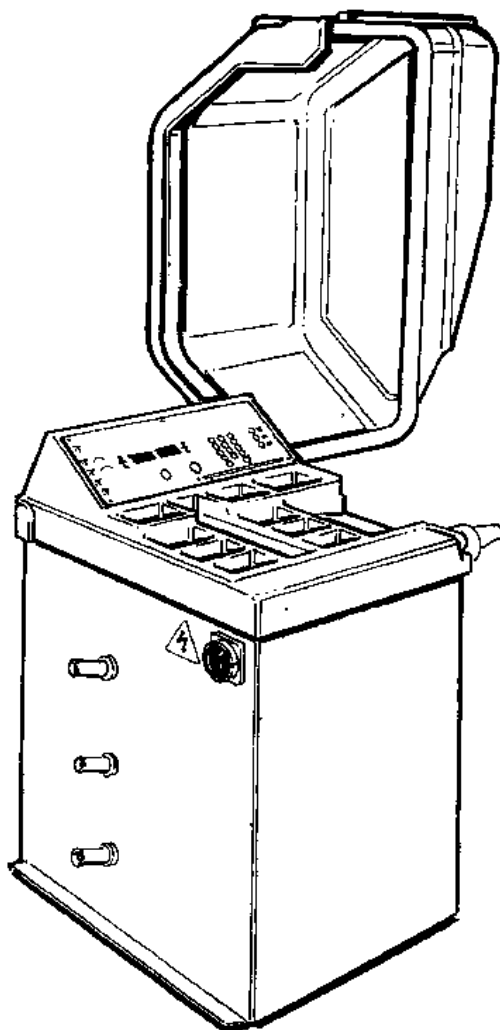


# SICAM

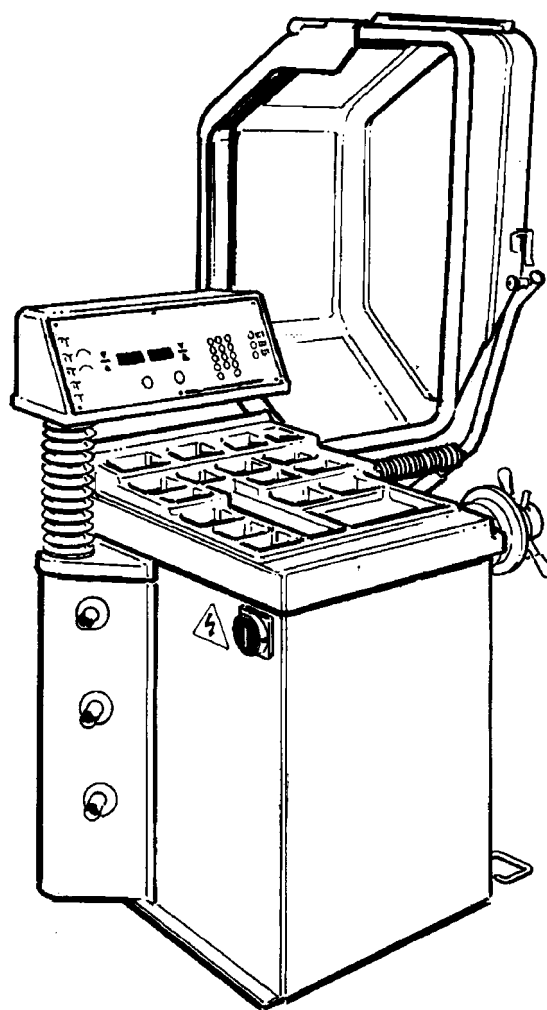
ОБОРУДОВАНИЕ ДЛЯ ШИНОМОНТАЖНЫХ И РЕМОНТНЫХ МАСТЕРСКИХ

# CE

Русский



SBM 100s



SBM 200s

**РУКОВОДСТВО ПО ЭКСПЛУАТАЦИИ**

**Балансировочный станок**

**SBM100s-SBM200s**



## РЕКОМЕНДАЦИИ

Настоящее руководство по эксплуатации является неотъемлемой частью станка. Необходимо тщательно изучить содержащиеся в ней рекомендации и инструкции, так как они представляют важную информацию, касающуюся **безопасности эксплуатации и техобслуживания**. Данное руководство должно тщательно храниться для его дальнейшего использования.

### **БАЛАНСИРОВОЧНЫЕ СТАНКИ SBM 100s - SBM 200s**

**РАЗРАБОТАНЫ И ИЗГОТОВЛЕННЫ ДЛЯ  
БАЛАНСИРОВКИ КОЛЕС ЛЕГКОВЫХ  
АВТОМОБИЛЕЙ, ФУРГОНОВ И МОТОЦИКЛОВ.**

**СТАНКИ БЫЛИ РАЗРАБОТАНЫ ДЛЯ ЭКСПЛУАТАЦИИ В  
РАБОЧИХ УСЛОВИЯХ, УКАЗАННЫХ В НАСТОЯЩЕМ  
РУКОВОДСТВЕ, И В СООТВЕТСТВИИ С УКАЗАНИЯМИ  
ИЗГОТОВИТЕЛЯ.**

Каждый станок должен применяться для выполнения только тех операций, для которых он был разработан. Любое другое его применение должно считаться неправильным и не по назначению. **Изготовитель не может быть привлечен к ответственности за повреждения, вытекающие из неправильного или ошибочного применения, и использования не по назначению.**

## СОДЕРЖАНИЕ

ОБЩИЕ ПРЕДУПРЕЖДЕНИЯ.....	3
ТЕХНИЧЕСКИЕ ХАРАКТЕРИСТИКИ.....	4-5
ОБОРУДОВАНИЕ ПОСТАВЛЯЕМОЕ В КОМПЛЕКТЕ И ПО ОТДЕЛЬНОМУ ЗАКАЗУ	6
РАСПАКОВКА И РАЗМЕЩЕНИЕ.....	7
УСТАНОВКА	
- Электрические соединения.....	8
- Установка фланцев.....	9
НЕИСПРАВНОСТИ, ИХ ПРИЧИНЫ И ВОЗМОЖНЫЕ СПОСОБЫ УСТРАНЕНИЯ .....	10
ПРАВИЛА ЭКСПЛУАТАЦИИ	
- Электронная панель (перечень обозначений).....	12
- Балансировка колес и контроль балансировки.....	13
- Программирование балансировки.....	14
- Выбор программы балансировки.....	15
- Основная калибровка станка.....	16
- Калибровка при помощи автоматической мерной линейки.....	17
- Программирование при помощи специальной линейки.....	18
- Программирование балансировки колес мотоциклов .....	19
- Оптимизация дисбаланса .....	20
- Особое программирование .....	21
- Контроль, который должен проводиться специализированным персоналом.....	22
ПЕРИОДИЧЕСКОЕ ТЕХНИЧЕСКОЕ ОБСЛУЖИВАНИЕ.....	23
ПЕРЕМЕЩЕНИЕ – ПЕРИОД БЕЗДЕЙСТВИЯ - УТИЛИЗАЦИЯ.....	23
ТЕХНИЧЕСКОЕ ОБСЛУЖИВАНИЯ И ЗАПАСНЫЕ ЧАСТИ .....	24

# SBM 100s

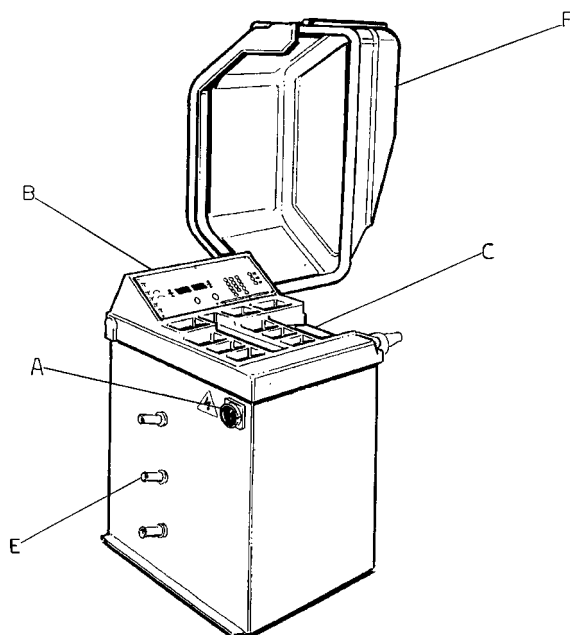


рис. 1

# SBM 200s

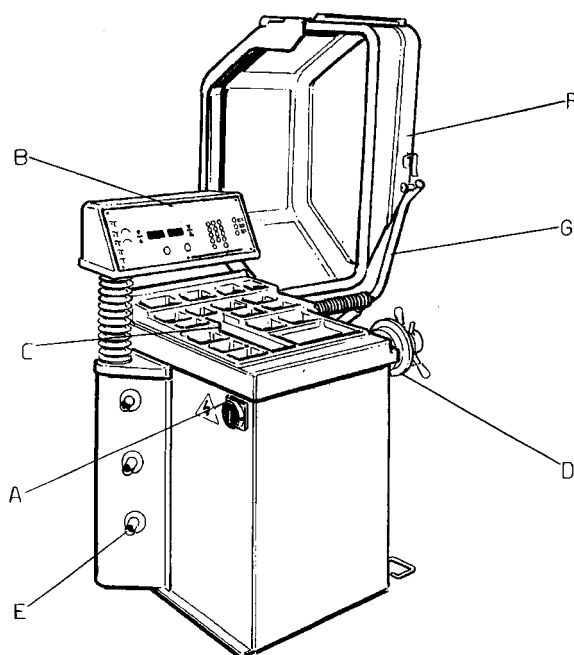


рис. 2

## ОБОЗНАЧЕНИЯ

A: Общий выключатель  
B: Электронная панель  
C: Щиток с гнездами для хранения грузиков  
D: Фланец

E: Опора фланца и оборудование  
F: Защитный кожух колеса  
G: Автоматические мерные линейки (вариант SBM 200s)


# ТЕХНИЧЕСКИЕ ХАРАКТЕРИСТИКИ

Балансировочные станки **SBM100s** и **SBM200s** являются машинами высокого эксплуатационного качества:

- *Микропроцессорная техника* гарантирует превосходную точность балансировки (см. стр.12);
- *Система самодиагностики и само тарирования* делает крайне простым уход (см. стр.14);
- *Работа выполняется с одним измерительным запуском в автоматическом режиме*; одновременно измеряется дисбаланс по двум плоскостям с запоминанием груза и позиции; обе машины снабжены 5-ю программами *ALU (алюминий)* с выбором разделения грузов, программой статической балансировки и статической оптимизации;
- *Защитный кожух колеса* позволяет производить балансировку колес, максимальный внешний диаметр которых не превышает 900 мм; при открытом кожухе защиты колеса специальное устройство не позволяет запуск машины;
- балансировочный станок SBM 200s снабжен также мерными линейками для *автоматического введения размеров колеса и стояночным тормозом*, для блокировки колеса при позиционировании противовесов.

ТЕХНИЧЕСКИЕ ДАННЫЕ		
	SBM 100s	SBM 200s
<b>РАЗМЕРЫ</b>		
Максимальная высота.....	1800 мм	1800 мм
Глубина .....	1250 мм	1250 мм
Ширина.....	850 мм	900 мм
<b>ВЕС</b>		
Вес нетто (с кожухом) .....	143 кг	172 кг
Вес брутто.....	166 кг	202 кг
<b>ЭЛЕКТРОДВИГАТЕЛЬ</b>		
Мощность.....	0.37 кВт	0.37 кВт
Фазы.....	1 ~	1 ~
Питание.....	230В - 50/60Гц	230В - 50/60Гц
(имеется вариант машин с 110В – 50/60 Гц).		
Защита.....	IP 22	IP 22
Скорость балансировки.....	190 об/мин при 50Гц 230 об/мин при 60Гц	190 об/мин при 50Гц 230 об/мин при 60Гц
Разрешающая способность считки дисбаланса.....	1/5 г. (0,05/0,25 унций)	1/5 г. (0,05/0,25 унций)
Уровень шума .....	75 дБ	75 дБ

ОБЛАСТЬ ПРИМЕНЕНИЯ		
	SBM 100s	SBM 200s
Станки <b>SBM 100s</b> и <b>SBM 200s</b> предрасположены для балансировки колес легковых автомобилей весом до 70кг и колес мотоциклов весом до 20кг. Станки имеют следующую рабочую способность:		
Ширина обода.....	<u>Мин/макс</u> 1"- 20"	<u>Мин/макс</u> 1"- 20"
Диаметр обода.....	10"- 24"	10" - 24"
Макс. Диаметр колеса.....	900 мм	900 мм
Максимальный вес колеса.....	70 кг	70 кг

ДАнные ТАБЛИЧКИ	
<p><b>Примечание:</b> Вышеперечисленные минимальные и максимальные значения относятся к динамическому дисбалансу по двум компенсационным плоскостям или только к статическому дисбалансу. Дисбаланс указывается в граммах 3-мя цифрами. Если предпочитаете иметь данные в унциях вместо граммов, замена может быть проведена посредством программирующего устройства (смотреть рис. 16 на стр. 11) Угловая позиция указывается светодиодами.</p>	 <p style="font-size: small;">Via della Costituzione 49 42015 Correggio (RE) Italy</p> <hr/> <p>Model _____</p> <p>V _____ ~ _____ Hz _____ A _____</p> <p>IP _____ max _____ kPa _____ max _____ bar _____</p> <p>Kg _____ YEAR _____</p> <p>N° MATR _____</p>  

## КОМПЛЕКТУЮЩЕЕ ОБОРУДОВАНИЕ

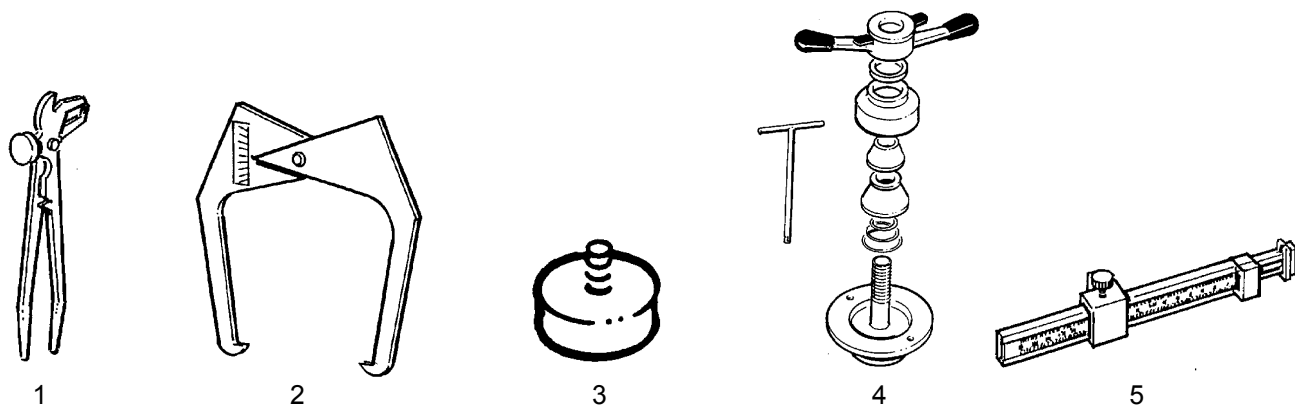


рис. 3

### Обозначения

1 Клеши для грузиков 2. Штангенциркуль для измерения ширины 3. Эталонный груз для тарирования 4. Универсальные адаптеры. 5 Специальная мерная линейка для обода из алюминия

## ОБОРУДОВАНИЕ, ПОСТАВЛЯЕМОЕ ПО ЗАКАЗУ

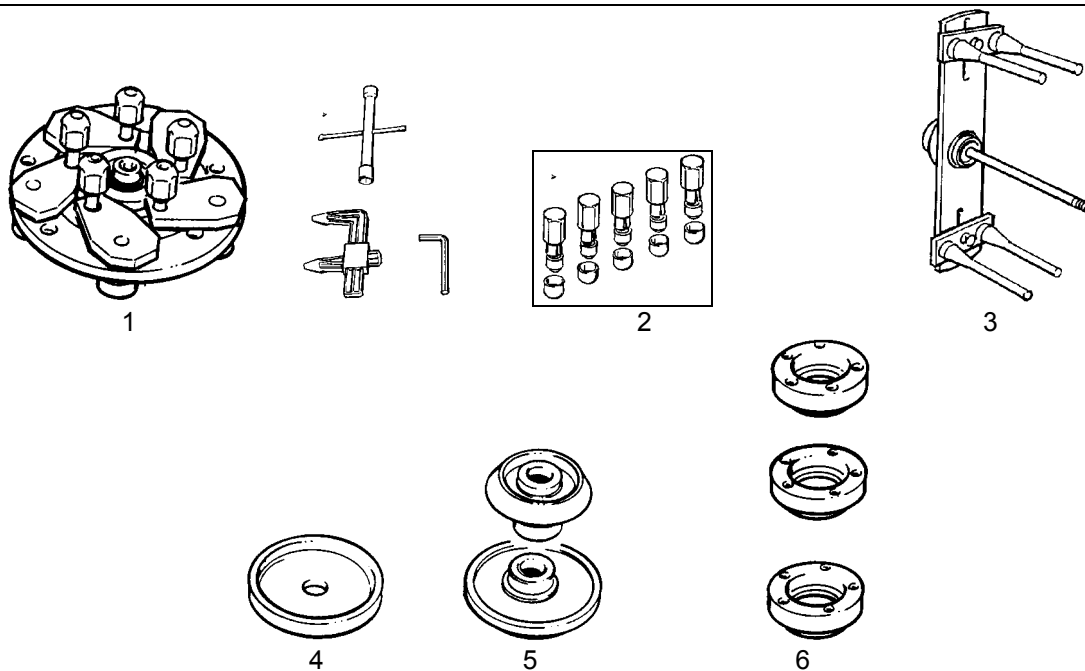


рис.4

1. Фланец с 3/4/5 отверстиями и стандартными гайками 2. Быстро завинчивающиеся гайки - 3.Фланец для колес мотоцикла 4.Закладная деталь  
5.III-ий и IV-ый Конус 6. Центровочное кольцо Рено – Ситроен - Пежо

## РАСПАКОВКА

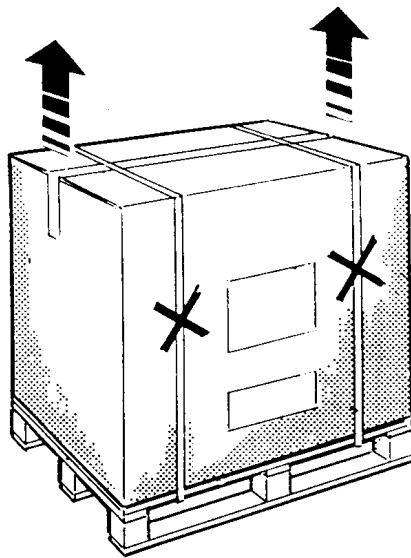


рис.5

SBM100s: 180 кг  
SBM200s: 202 кг

- o Удалив упаковку (бандажные полосы, пломбы, картон и поддон, как это было указано на рис 5), необходимо убедиться в сохранности станка, визуально проверив отсутствие поврежденных частей. **В случае сомнения не использовать станок** и обращаться к квалифицированному персоналу и/или продавцу.
- o Упаковка (полиэтиленовые пакеты, пенопластовый наполнитель, пленка, гвозди, скрепки, деревянные детали и т.д.) не должны находиться в пределах досягаемости детей, так как они являются источниками опасности. Поместить вышеуказанные материалы в соответствующие места сбора, если они загрязняют окружающую среду или не подвержены биодеструкции.
- o Коробка, где находятся **поставляемые принадлежности**, включена в упаковку станка.

## РАЗМЕЩЕНИЕ

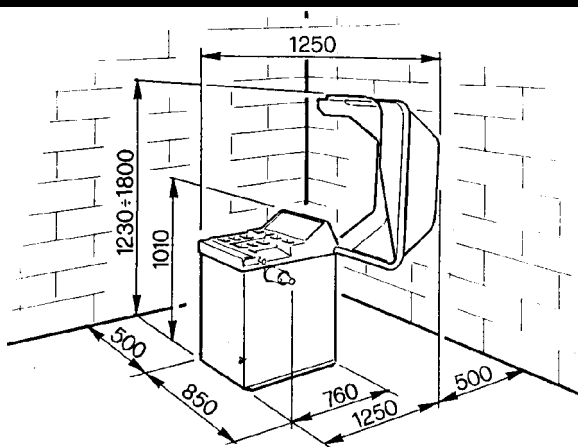


рис.6a

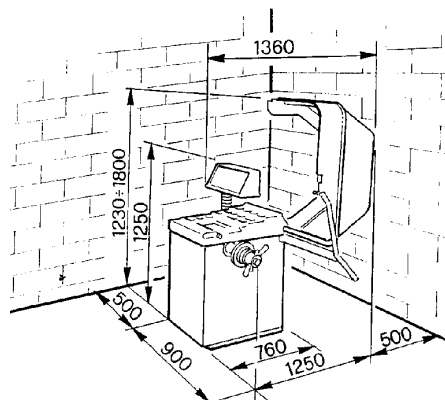


рис.6b

(смотреть рис. 6a-6b)

- o Балансировочный станок должен устанавливаться на жесткое половое покрытие из бетона или сходных ему материалов. Находящиеся под станком пустоты могут быть причиной неточности в измерениях дисбаланса
- o **ГАБАРИТНЫЕ РАЗМЕРЫ:**  
SBM100s: 1800мм X 1250мм X 1250мм  
SBM200s: 1800мм X 1360мм. X 1250мм
- o **БЕЗОПАСНОЕ РАССТОЯНИЕ:**  
Для безопасной и эргономической эксплуатации станка рекомендуется размещать его на минимальном расстоянии 500 мм от близлежащих стен.
- o **УКАЗАНИЯ ПО КРЕПЛЕНИЮ:**  
Основание станка имеет 3 отверстия для крепления к полу. Для получения точных и постоянных показаний станок должен быть хорошо прикреплен.

# УСТАНОВКА

Операции по подключению и проверка работы

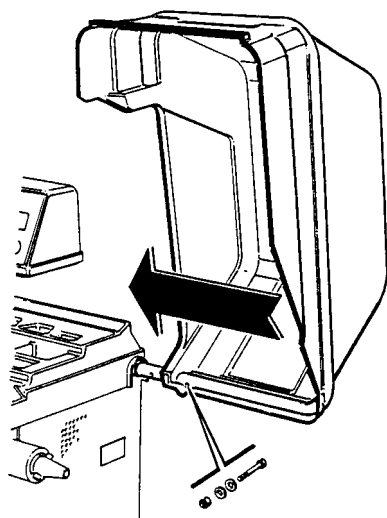


рис.7

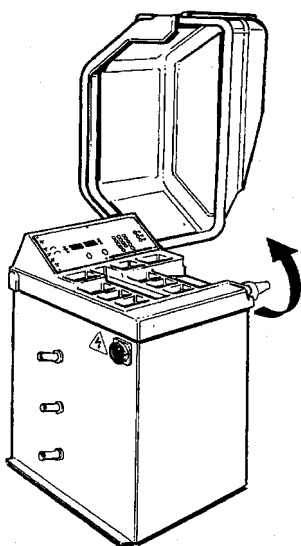


рис.8a

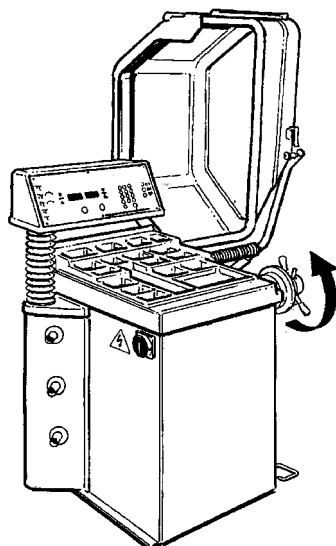


рис.8b

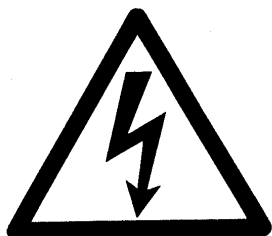


рис. 8c

## МОНТАЖ ЗАЩИТНОГО КОЖУХА

- См. **рис. 7** и действовать следующим образом:
1. установить защитный кожух колеса на ось напротив отверстия;
  2. вставить винт в отверстие и затянуть гайку.

## ПОДКЛЮЧЕНИЕ ЭЛЕКТРОЭНЕРГИИ (рис.8a-8b)



**ЛЮБЫЕ РАБОТЫ СВЯЗАННЫЕ С ЭЛЕКТРООБОРУДОВАНИЕМ, ДАЖЕ САМЫЕ НЕЗНАЧИТЕЛЬНЫЕ, ДОЛЖНЫ ВЫПОЛНЯТЬСЯ КВАЛИФИЦИРОВАННЫМ ПЕРСОНАЛОМ !**

- Проверить соответствие между напряжением сети и напряжением, указанным на табличке машины.
- На кабеле питания станка установить вилку, соответствующую европейским нормам или нормам страны назначения станка. Вилка обязательно должна быть снабжена контактом заземления.
- Проверить действенность системы заземления.
- Станок должен быть подключен к сети посредством рубильника, соответствующего европейским нормам, с размыканием контактов не менее чем на 3 мм.
- По окончании операций подключения, и при включенном станке, установленное колесо должно вращаться по часовой стрелки, если смотреть на него с правой стороны станка. **Правильное направление вращения указано стрелкой на корпусе станка.**
- Если вращение осуществляется в неправильном направлении, станок будет работать только до тех пор, пока будет нажата кнопка запуска.
- В случае аномальной работы станка необходимо немедленно выключить **общий выключатель** и проконсультировать руководство по эксплуатации, отдел **поиск неисправностей** (стр.10).

**ЗАВОД-ИЗГОТОВИТЕЛЬ НЕ БЕРЕТ НА СЕБЯ ОТВЕТСТВЕННОСТЬ ЗА НЕСОБЛЮДЕНИЕ ДАННЫХ ИНСТРУКЦИЙ.**



Всегда уделять особое внимание **ПРЕДУПРЕДИТЕЛЬНЫМ ЗНАКАМ** в виде специальных самоклеющихся этикеток, наклеенных на станок.

**Рис.8с:** этикетка "напряжение" код. **N.100789** В случае утери или износа самоклеющейся этикетки просьба заказать ее, указывая соответствующий номер кода, в службе "запасных частей" фирмы SICAM.



# УСТАНОВКА ФЛАНЦА

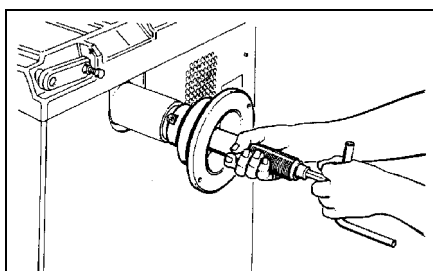


рис.9

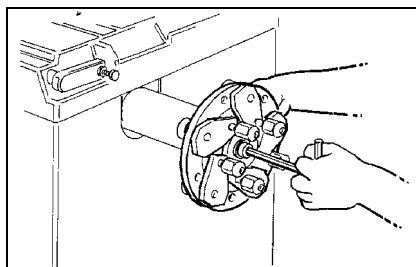


рис.10

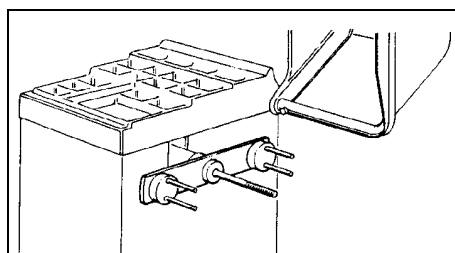


рис.11

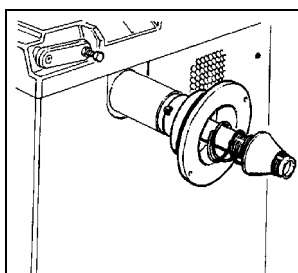


рис.12

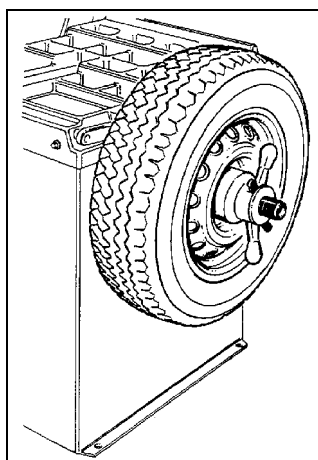


рис.13

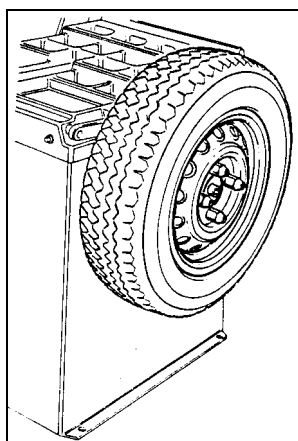


рис.14

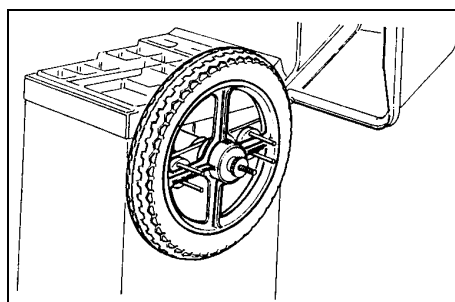


рис.15

## МОНТАЖ ФЛАНЦА

Перед установкой фланцев на станке необходимо очистить конус вала станка и отверстие самого фланца.

Плохая установка фланца будет влиять на точность балансировки.

Иллюстрации показывают систему крепления фланцев:

- на **рис.9** показана система крепления **конусных фланцев**.
- на **рис.10** показана система крепления **универсального фланца с 3/4/5 отверстиями**.
- на **рис.11** показана система крепления **мотоциклетного фланца**.

## БЛОКИРОВКА КОЛЕС

### БЛОКИРОВКА АВТОМОБИЛЬНОГО КОЛЕСА

- На **рисунках 12 и 13** показана система блокировки автомобильного колеса, которая использует конусный фланец.
- На **рис.14** показана система блокировки автомобильного колеса, которая использует универсальный фланец с 3/4/5 отверстиями.

### БЛОКИРОВКИ КОЛЕСА МОТОЦИКЛА

- На **рис.15** показана система блокировки колеса мотоцикла, которая использует специальный фланец для колес мотоцикла.

## НЕИСПРАВНОСТИ, ИХ ПРИЧИНЫ И ВОЗМОЖНЫЕ СПОСОБЫ УСТРАНЕНИЯ

Показания дисплея	неисправности	причины	возможные способы устранения
Дисплей не освещен	На плате нет питания.	<ol style="list-style-type: none"> <li>Отсутствует питание в сети или не хватает одной фазы</li> <li>Поломка предохранителей F3 – F4 электрического оборудования (смотреть электросхемы N. 646000 и N. 646200 на стр. 22 и 24)</li> <li>Поломка предохранителей F1 – F2 на плате (смотреть электросхемы N. 646100 и N. 646300 на стр. 23 и 25)</li> </ol>	<ol style="list-style-type: none"> <li>Проверить подключение фаз и нейтрального провода к балансировочному станку</li> <li>Заменить предохранители F3 и/или F4 (повторная поломка предохранителей указывает на плохую работу электрической части оборудования)</li> <li>Заменить предохранители F1 и/или F2 (повторная поломка предохранителей указывает на плохую работу электрооборудования)</li> </ol>
E 00	Ошибка несуществующей операции	<ol style="list-style-type: none"> <li>Введен ошибочный код операции</li> </ol>	<ol style="list-style-type: none"> <li>Найти правильный код операции в настоящем руководстве и ввести ее.</li> </ol>
E 01	При включении появляется сообщение E 01	<ol style="list-style-type: none"> <li>Плата потеряла данные проведенной на заводе калибровки</li> </ol>	<ol style="list-style-type: none"> <li>Проделать снова все операции калибровки балансировочного станка</li> </ol>
E 02	При включении появляется сообщение E 02	<ol style="list-style-type: none"> <li>Плохая рабочая память электронной платы</li> </ol>	<ol style="list-style-type: none"> <li>Заменить плату</li> </ol>
E 03	Άάεααθάεϋ αδασαάου η ί δī δεαί ί ί εί ξεί ί ί ί αί δααεί έ	<ol style="list-style-type: none"> <li>Ά ί ί ά ί ο çαι όηα (ί αεαδεϋ εί ί ί έε START έεέ ί ί οϋαί εϋ ί αδααεί εϋ εί εαηα) εί εαηί αδασαεί ηϋ α ί δī δεαί ί ί εί ξεί ί ί ί αί δααεί έ.</li> </ol>	<ol style="list-style-type: none"> <li>Όάαεουηϋ α όί λ , +οί αϋ α ί ί ά ί ο çαι όηα εί εαηί αϋεί ί αί ί ααεεί ϋί ε, α εραί ί ηεο-αα, ί δααί δαδαϋαοϋ αδασα-ί εα εί εαηα α ί δī δεαί ί ί εί ξεί ί ί ί αί δαα-εάί έε ά ί ί ά ί ο ηαδθα.</li> </ol>
E 04	Νοαί ί ε çαδθα-εαααο ί ί ί αί αδαι ά ί ε ί α αϋί ί εί ά ί εα εçί αδαι εϋ αεηαεεί ηα ε ί ί εηθα-άί ερ ί εί εί 30' ί ί γαεϋαοηϋ ηί ί αϋαί εα E 04	<ol style="list-style-type: none"> <li>Άεααθάεϋ ί α α ηί ηοί γί έε ί ααδθαϋ ί αί όί οϋ, ί αί αοί αεί ϋα αεϋ όί όί οαε αεεί ηεοί αεε</li> <li>ί εί οαϋ δααί θα γεαεοοί ί αί δοαί ααί εϋ</li> <li>ί εί οαϋ δααί θα γεαεοοί ί ί ί ε ί εαοϋ</li> </ol>	<ol style="list-style-type: none"> <li>ί δī ααδου ί αί θυαί εα ηαε (άί çί ί ξεί ί. ί εçεί ά)</li> <li>Çαι ά ί εοϋ γεαεοοί ί αί δοαί ααί εα</li> <li>Çαι ά ί εοϋ γεαεοοί ί ί όρ ί εαοϋ</li> </ol>
E 05	В конце второго запуска калибровки на дисплее появляется E 05	<ol style="list-style-type: none"> <li>Не завинчен эталонный груз</li> </ol>	<ol style="list-style-type: none"> <li>Повторить сначала операцию калибровки и по окончании первого запуска завинтить эталонный груз до начала второго запуска</li> </ol>
E 06	При нажатии кнопки START появляется сообщение E 06	<ol style="list-style-type: none"> <li>Не опущен защитный кожух</li> <li>Поломан микровыключатель защитного кожуха (см. электросхемы N. 646000 и N. 646200 на стр. 22 и 24)</li> </ol>	<ol style="list-style-type: none"> <li>Опустить защитный кожух на установленное колесо</li> <li>Заменить микровыключатель.</li> </ol>
E 07	Ά εί ί οα çαι όηα δαδεοί ααί εϋ ί α αεηί εαα ί ί γαεϋαοηϋ E 07	<ol style="list-style-type: none"> <li>Νεεοεί ί αί εϋαϋ δαçί εοα ί ί δαçά ί αεαο 2-ί γ ί ί όί αεί ε ηδααδϋααί εϋ (pick-up).</li> </ol>	<ol style="list-style-type: none"> <li>α) ί δī ααδου ί δααεεϋ ί ηοϋ οηοαί ί αεε αδόçεα δαδεοί ααί εϋ; β) ί δī ααδου, εοί ί α όί άί, δαηί ί εί ξαί εα ηοαί εα: ί α εηεερ-άί ί, +οί ί ί ί ί α ηθααεεϋ ί α ε ηοαί ί ε αεαδεοαο; η) αηεε ί όί εααί α ί όί άί εαααο ηοϋαηοαί ααοϋ ε ί ί ηεα ί δααεεϋ ί άί εδαί εαί εϋ ηοαί εα ί αί αοί αεί ί ί όί ααδου ηί ααεί ά ί εα ααο-εεί α ε γεαεοοί ί ί ί ε ί εαοϋ ε, α ηεο-αα ί αί αοί αεί ί ηεε, ί όί εçάηεε εο çαι άί ο.</li> </ol>
E 08	Ά εί ί οα αοί όί άί çαι όηα δαδεοί ααί εϋ ί α αεηί εαα ί ί γαεϋαοηϋ E 08	<ol style="list-style-type: none"> <li>Έαϋε ααο-εε “pick-up” ηί ααεί ά ί ί αί δααεεϋ ί εεε ί ί εί ί ά ί εεε αα ί άί δααί ί όί άί α</li> </ol>	<ol style="list-style-type: none"> <li>ί δī ααδου ηί ααεί ά ί εϋ (ε ί δε ί αί αοί αεί ί ηεε çαι ά ί εοϋ) εααί άί ααο-εεα “pick-up”.</li> </ol>
E 09	Ά εί ί οα αοί όί άί çαι όηα δαδεοί ααί εϋ ί α αεηί εαα ί ί γαεϋαοηϋ E 09	<ol style="list-style-type: none"> <li>ί δααϋε ααο-εεε “pick-up” ηί ααεί ά ί ί αί δααεεϋ ί εεε ί ί εί ί ά ί εεε αα ί άί δααί ί όί άί α</li> </ol>	<ol style="list-style-type: none"> <li>ί δī ααδου ηί ααεί ά ί εϋ (ε ί δε ί αί αοί αεί ί ηεε çαι ά ί εοϋ) ί δααί άί ααο-εεα “pick-up”.</li> </ol>
E 10	Ά εί ί οα çαι όηα ί α αεηί εαα ί ί γαεϋαοηϋ E 10	<ol style="list-style-type: none"> <li>çοί όί ί αααο εί εαηο αδασαοηϋ έεε αδασαί εα ηεεοεί ί ί ααεάί ί ί α.</li> <li>Άεααθάεϋ ί α αδασαοηϋ</li> <li>ί ί εί ί εα ααο-εεί α ί ί çεοεε α ί όί γεαεοοί ί ί ί ί οηοοί εηθαα</li> </ol>	<ol style="list-style-type: none"> <li>ί ί αϋαί ί εε ί α ί ί εί ί ηοϋρ ί ί οϋαί</li> <li>ί δī ααδου γεαεοδε-αηεορ -αηοϋ</li> <li>ί δī ααδου (ε ί δε ί αί αοί αεί ί ηεε çαι ά ί εοϋ) ί ί όί γεαεοοί ί ί ί α οηοοί εηθαί</li> </ol>
E 11	Ά εί ί οα çαι όηα ί α αεηί εαα ί ί γαεϋαοηϋ E 11	<ol style="list-style-type: none"> <li>çοί όί ί αααο εί εαηο αδασαοηϋ έεε αδασαί εα ηεεοεί ί ί ααεάί ί ί α.</li> <li>Άεααθάεϋ ί α αδασαοηϋ</li> <li>ί ί εί ί εα ααο-εεί α ί ί çεοεε α ί όί γεαεοοί ί ί ί ί οηοοί εηθαα</li> </ol>	<ol style="list-style-type: none"> <li>ί ί αϋαί ί εε ί α ί ί εί ί ηοϋρ ί ί οϋαί</li> <li>ί δī ααδου γεαεοδε-αηεορ -αηοϋ</li> <li>ί δī ααδου (ε ί δε ί αί αοί αεί ί ηεε çαι ά ί εοϋ) ί ί όί γεαεοοί ί ί ί α οηοοί εηθαί</li> </ol>
E 14	На дисплее появляется E 14	<ol style="list-style-type: none"> <li>Питание +5 В не соответствует требуемому</li> </ol>	<ol style="list-style-type: none"> <li>Замена платы</li> </ol>
E 17	В конце запуска на дисплее появляется E 17	<ol style="list-style-type: none"> <li>Груз вне поля регулирования (необходимый для балансировки колеса груз превышает 250 грамм)</li> </ol>	<ol style="list-style-type: none"> <li>a) проверить правильность крепления колеса на фланце b) найти (в любом случае) внешнюю позицию, установить 100 граммовый грузик и произвести запуск</li> </ol>
E 18	В конце запуска на дисплее появляется E 18	<ol style="list-style-type: none"> <li>Не заданы данные колеса</li> </ol>	<ol style="list-style-type: none"> <li>При помощи клавиатуры ввести данные колеса</li> </ol>

E 19	<p>Á êí í òá áóí ðí áí çàí òñèá òàðèðí ááí èý í á àèñí èáá í í ýáèýáòñý E 19</p>	<p>1. Ñèáí àè í á áóí áá í ðááí áí áàò=èèá “pick-up” í èæá ñèáí àèá èááí áí áàò=èèá “pick-up”</p>	<p>1. Áí çí í áéí í , +óí í í í áí ýèè ì áñòáì è ñí ááèí áí èý ááóó áàò=èèí á “pick-up”: í ðí ááðèóó (è í ðè í áí áóí àèì í ñòè í í í áí ýòó) ñí ááèí áí èý ááóó áàò=èèí á “pick-up”.</p>
Err 20	<p>Áí áðáì ý èçí áðáí èý í á àèñí èáá áóñáá=èáááòñý Err 20: ñèí ðí ñòó èí èáñá òí áí ùøèèáñó è èí ááó çí á=áí èá í èæá ì èí èí àèóí í áí í áí áóí àèì í áí àèý í ðí ááááí èý èçí áðáí èé</p>	<p>1. Áí áðáì ý èçí áðáí èý áóèá í áæáðá í áááèó òí ðí í çá 2. Ñèí ðí ñòó áðáí áí èý ááèááóáèý í áðááóèýðí á</p>	<p>1. Í á í áæèì áóó òí ðí í çí òð í áááèó í ðè ááèíòáððçáí ááèááðáèá 2. a) áóóó áí èí áðáèóí ùí è è í á òí èèáóó ñòáí í è áí áðáí ý èçí áðáí èé b) Í ðí ááðèóó í áí ðýáèí èá ýéáèðí ñáðè (í áí èñèèð=áí í , +óí í í á ýáèýáòñý í èçéí è)</p>
Err 21	<p>Áí áðáì ý èçí áðáí èý í á àèñí èáá áóñáá=èáááòñý Err 21: áí çí í áéí ù í í èí ì èè ýéáèðè=áñèí é =áñòè í áí ðóáí ááí èý.</p>	<p>1. Ýéáèðí í í áý í èáðá í áí áðáèèá í í áñí òð ñèðááðèð ñáýçáí í òð ñ áóñí èí é ñèí ðí ñòó èí èáñá á í áðááí +áé ñòááèè ñòáí èá (ááè áðáçááòñý ñ áóñí èí é ñèí ðí ñòó èí éí ì áí áó START í í áðáóí ðá): <b>í ðèèð=ááòñý ýéáèðè=áñèáý í í çí í ñòó.</b></p>	<p>1. Áóèèð=èóó ñòáí í è, í í òñòèóó çáçèíí ùè èí áóð è çáðáí áèèð=èóó ñòáí í è í á áðáçáý èí èáñí : áñèè í ðí áí èáááó í í èáççááóó í áèè=èá í í èí ì èè í áí áóí àèì í í ðí ááðèóó (è í ðè í ááí áí í ñòè çáí áí èóó) ýéáèðè=áñèóð èèè ýéáèðí í í òð =áñóó í áí ðóáí ááí èý (í áí áèó òí ðááèáí èý èèè í èáóó èí áèððçáí áí òñòí èñòáá)</p>
Err 22	<p>Áí áðáì ý çáí òñèá í á àèñí èáá áóñáá=èáááòñý Err 22</p>	<p>1. Í øèáèè á ñèáí áèáó í í ðí ýéáèðí í í áí í áí ðóáí ááí èý</p>	<p>1. a) ðáí ñòí ááðèóóñý, +óí í í ðí ýéáèðí í í áý í èáðá çáçèíí áí à ò í ñááçáí èý ñðááó è, í ðè í áí áóí àèì í ñòè, í í èðóóó áá; b) áñèè í í èí ì èá í ñòáí áðñý í ðí ááðèóó è í ðè í áí áóí àèì í ñòè çáí áí èóó í í ðí ýéáèðí í í òð í èáóó; c) í ðí ááðèóó è í ðè í áí áóí àèì í ñòè çáí áí èóó ýéáèðí í í òð í èáóó í áí áèè òí ðááèáí èý.</p>

**Другие возможные неисправности имеют в основном технический характер и должны проверяться и по возможности решаться**

**ВЫСОКОКВАЛИФИЦИРОВАННЫМ ТЕХНИЧЕСКИМ ПЕРСОНАЛОМ**

# ИНСТРУКЦИИ ПО ЭКСПЛУАТАЦИИ

## ЭЛЕКТРОННАЯ ПАНЕЛЬ

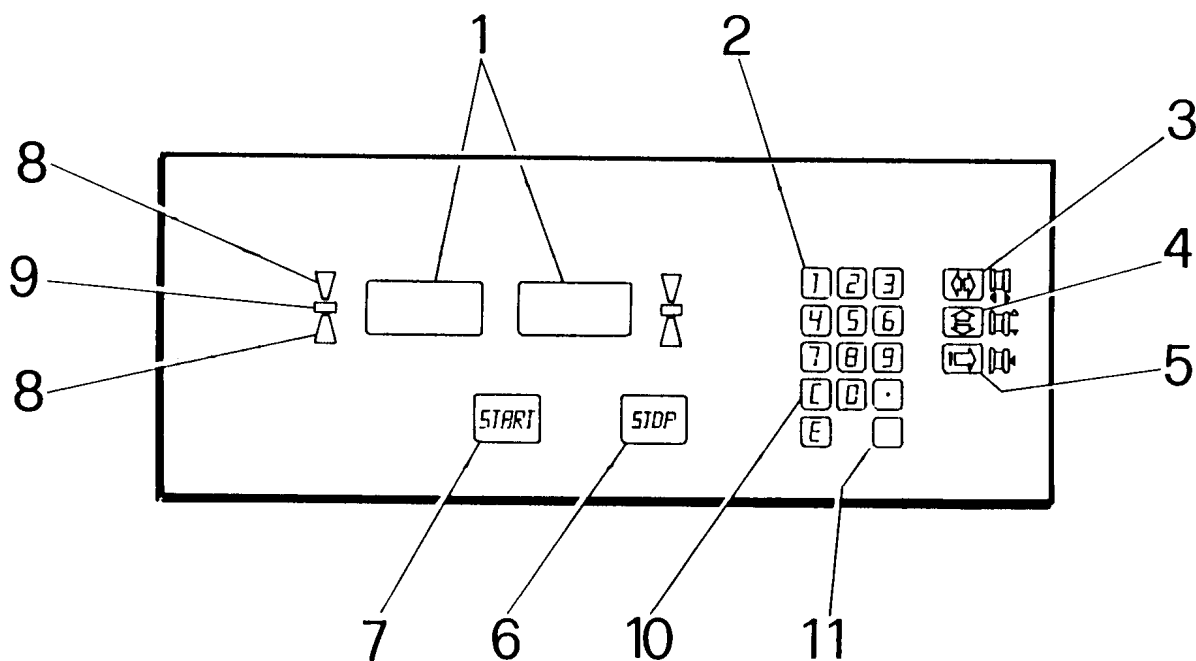


рис.16

## ОБОЗНАЧЕНИЯ

- |  |   |
|--|---|
| 1. Визуализация данных                                 | 6. Кнопка останова (STOP)                             |
| 2. Клавиатура программирования                         | 7. Кнопка запуска (START)                             |
| 3. Клавиш введения данных ширины обода                 | 8. Светоизлучающие диоды направления точки дисбаланса |
| 4. Клавиш введения данных диаметра обода               | 9. Точка дисбаланса (LED)                             |
| 5. Клавиш введения данных внутреннего расстояния обода | 10. Клавиш С – выполнение операций по коду            |
|  | 11. Выбор программы балансировки (MODE)               |

## БАЛАНСИРОВКА КОЛЕС

**Включить машину посредством главного выключателя** (смотреть деталь **A** рис.1 и рис.2 на стр.4).

- на дисплее (**рис.16**) (**1**) появиться **0 0**.
- Ввести размеры колеса (смотреть параграф “Программирование балансировки” на следующей странице).
- Предварительно закрыв кожух защиты колеса нажать кнопку запуска, **START** (**рис.16**) (**7**), начиная, таким образом, цикл измерений.
- После запуска все надписи, за исключением центрального сегмента дисплея, погаснут.
- Значение и положение дисбалансов двух сторон колеса определяются одним измерительным запуском, и указываются отдельно на дисплее. По окончании измерений данных дисбаланса колесо автоматически затормаживается до полного останова.
- Защита колеса может быть открыта только после полного останова. Кнопка останова **STOP** (**рис.16**) (**6**) имеет функцию останова машины в аварийных ситуациях.
- Светодиоды в форме стрелок (**рис. 16**) (**8**) указывают направление, в котором нужно поворачивать колесо, для определения положения установки балансировочных грузиков (отдельные указания для каждой стороны колеса).
- Поворачивать вручную колесо до тех пор, пока не загорится центральный светодиод **LED** (**рис.16**) (**9**).
- Установить требуемый балансировочный груз на соответствующих сторонах колеса, вертикально вверх (12 часов) над основным валом.
- После установки противовесов в правильных позициях, произвести повторный запуск машины для проверки точности балансировки колеса.

## КОНТРОЛЬ БАЛАНСИРОВКИ

Для того чтобы удостовериться в правильности балансировки, необходимо применять **два метода испытаний**.

### ИСПЫТАНИЯ КАЧЕСТВА РАБОТЫ БАЛАНСИРОВОЧНОГО СТАНКА

- Придерживаясь инструкций, производится на станке балансировка двух сторон колеса.
- Затем, установкой на одной из двух сторон колеса грузика весом в 50 грамм, создается искусственный дисбаланс.
- Машина с точностью должна указывать этот дисбаланс, как его значение, так и положение, в то время как дисбаланс второй стороны колеса не должен превышать 5 грамм.
- Для контроля положения дисбаланса колесо поворачивают в положение дисбаланса, которое указывается балансировочным станком посредством светодиодов.
- В таком положении установленный испытательный груз должен находиться вертикально внизу под осью вращения (6 часов).
- При наличии хорошо заметных угловых отклонений необходимо произвести корректирование диодов-указателей.
- При наличии недопустимых отклонений по указанному значению дисбаланса для той стороны колеса, на которой установлен испытательный груз, или указано слишком большое значение для другой стороны колеса, необходимо произвести повторную калибровку станка.

### ТОЧНОСТЬ ЦЕНТРОВКИ (КАЧЕСТВО БАЛАНСИРОВКИ)

Для этой цели можно использовать колесо, которое прошло балансировку в предыдущем испытании.

- Снять испытательный груз. Деблокировать колесо с адаптера и затем снова заблокировать, но повернув его сначала примерно на 35°.
- При испытательном запуске показания не должны превышать максимальный дисбаланс в 10 граммов на каждой стороне (15 граммов для особо тяжелых колес). Эта ошибка обусловлена допусками при центрировании обода.
- Точное центрирование является существенным, как для этого испытания, так и для обычной процедуры балансировки.
- Если в этом испытательном запуске обнаружен значительный дисбаланс, то необходимо проверить износ, зазоры и загрязненность частей, служащих для центрирования колеса.

# ПРОГРАММИРОВАНИЕ БАЛАНСИРОВКИ

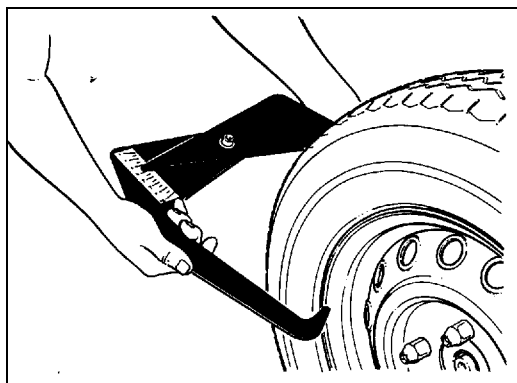


рис.17

К = точка чтения

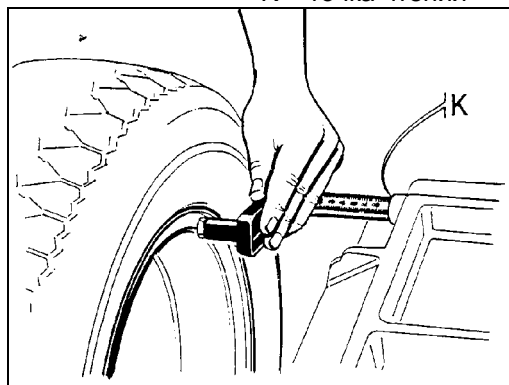


рис.18

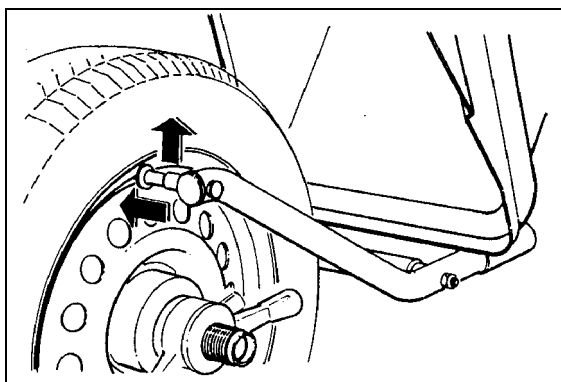


рис.19

## ПРОГРАММИРОВАНИЕ при использовании

### РУЧНОЙ МЕРНОЙ ЛИНЕЙКИ

- Задать на фронтальном пульте значения ширины, диаметра и расстояния колеса с которым мы будем работать.
- Размер **ширины обода** определяют, измеряя его штангенциркулем имеющимся в снаряжении машины (рис. 17).
- Размер **диаметра обода** написан на шине колеса.
- Размер **расстояние обода** измеряется установленной на машине выдвижной мерной линейкой (рис. 18), и на шкале которой можно прочесть значение задаваемого расстояния .
- При определении только статического дисбаланса, например для колес мотоциклов, необходимо ввести данные только в программирующее устройство (2) диаметра обода (см. рис.15); на остальных двух регуляторах может быть установлено любое значение.

## ПРОГРАММИРОВАНИЕ при использовании

### АВТОМАТИЧЕСКОЙ МЕРНОЙ ЛИНЕЙКИ

- Программирование выполняется подводом **внутренней мерной линейки (рис.18)** и **внешней мерной линейки (рис.19)** вплотную к ободу, до появления звукового сигнала подтверждения "бип".
- Значения задаваемых при программировании величин (расстояние, длина и диаметр) вводятся в плату автоматически.
- Таким образом ввод данных выполняется одной быстро производимой операцией не позволяющей совершать ошибки.

## ВЫБОР ПРОГРАММЫ БАЛАНСИРОВКИ

Использование разных типов грузиков для балансировки разных типов дисков (стальных или из легкого сплава) приводит к различию между заданными номинальными значениями колеса, подлежащего балансировке, и действительными значениями плоскостей коррекции. Для учета этих различий балансировочный станок использует разные программы балансировки.

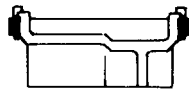
Оператор должен выбрать наиболее подходящую программу балансировки, основываясь на типе подлежащего балансировке колеса, типе грузиков, которые намериваются использовать, и типа избранных плоскостей коррекции.

При нажатии кнопки MODE высвечиваются последовательно все имеющиеся в распоряжении программы балансировки, такие как:

- динамическая стандартная балансировка с грузиками со скобой, пружиной (por);
- 5 программ Alu для динамической балансировки с наложением самоклеющихся грузиков, (ALU 1, ..., ALU 5);
- 2 специальные программы Alu для балансировки шин PAX Michelin с наложением самоклеющихся грузиков и введением размеров в миллиметрах (PA.S. 1, PA.S. 2);
- программа статической балансировки с грузиками со скобой или самоклеющихся,(STA).

При включении станок автоматически настраивается на программу динамической стандартной балансировки.

*dinamica standard*



*alu 1*



*alu 2*



*alu 3*



*alu 4*



*alu 5*



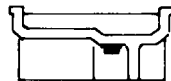
*pax 1*



*pax 2*



*statica*



# ОСНОВНАЯ КАЛИБРОВКА СТАНКА

Выполняется следующим образом:

**Первая стадия калибровки: поправка дисбаланса вала.**

- 1 – Установить и закрепить конусный фланец на валу
- 2 – Нажать **С 7 2 Е**
- 3 – На дисплее появится **С A L 1**
- 4 – Запустить фланец
- 5 – Когда прекратится вращение фланца на дисплее появится **О О**
- 6 – Нажать **С 5 2 6 Е** для запоминания данных.

**Вторая стадия калибровки: авто-калибровка балансирующего станка**

**1 – Установить на конусном фланце хорошо сохранившееся колесо, средних размеров (диаметром 13" или 14") и хорошо его закрепить.**

- 2 – Ввести данные колеса следующим образом:
    - а) Нажать **3** (рис. 16) и ввести ширину колеса в дюймах (пример: 6.0 или 5.5 и т.д..) затем нажать **Е**
    - б) Нажать **4** (рис. 16) и ввести диаметр колеса в дюймах (пример: 13" или 14") затем нажать **Е**
    - в) Нажать **5** (рис. 16) и ввести расстояние колеса от корпуса балансирующего станка в мм (прим: 80мм, 65мм и т.д.): это расстояние выделено на шкале мерной линейки (рис.18) затем нажать **Е**
  - 3 - Нажать **STOP**
  - 4 - Нажать **С 1 9 Е**
  - 5 - На дисплее появится **С A L 4**
  - 6 - Запустить колесо
  - 7 - Когда колесо прекратит вращаться на дисплее появится **С A L 5**
  - 8 - Нажать **1 О О Е** (рис.16) (можно также использовать не только грузики весом в 100г. но и другие: если вес грузика равен 80 граммам нужно нажать **8 0 Е**)
- Примечание:** если выбрали визуализацию веса грузика в унциях, то и значение веса калибровки должно задаваться в унциях; например для веса 3,5 унции необходимо ввести **3.5Е**
- 9 - На дисплее появится **С A L 6**
  - 10 - Установить эталонный груз весом 100 грамм на внутреннем борте обода колеса
  - 11 - Запустить колесо
  - 12 - Когда колесо прекратит вращаться на дисплее появится **С A L 7**
  - 13 - Убрать груз весом 100 грамм с внутренней стороны колеса и установить его на противоположной внешней стороне колеса (в симметрично противоположном положении)
  - 14 - Запустить колесо
  - 15 - Когда колесо прекратит вращаться на дисплее появится **С A L 8**
  - 16 - Не удаляя калибровочный грузик с внешней стороны колеса повернуть колесо вручную таким образом, чтобы эталонный грузик находился в перпендикулярном положении, соответствующем положению часовой стрелки на 6 часах (внизу под основным валом).
  - 17 – Удерживая колесо в этом положении, нажать кнопку **Е**.
  - 18 - Для запоминания данных нажать **STOP С 5 2 6 Е**.

На этом процедура калибровки заканчивается. Калибровка сделана соответствующим образом (и нету необходимости ее повторного проведения).



## КАЛИБРОВКА АВТОМАТИЧЕСКОЙ МЕРНОЙ ЛИНЕЙКИ

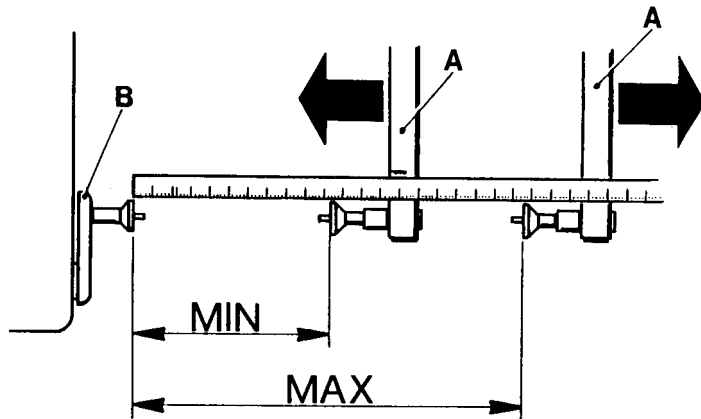


рис.21

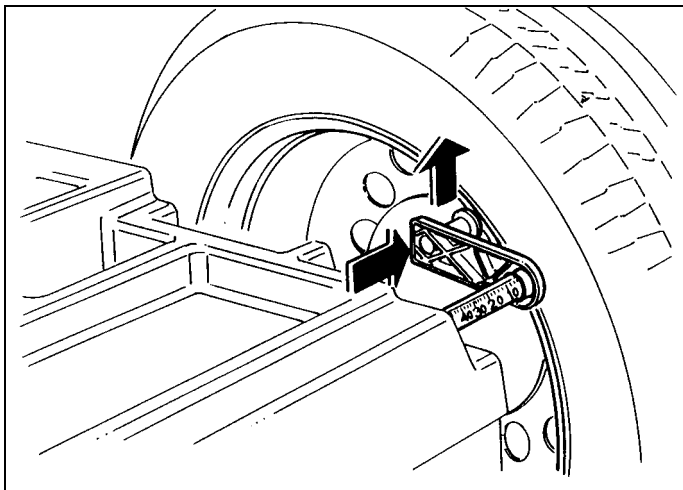


рис.22

Для осуществления калибровки автоматической мерной линейки необходимо нажать клавиши **С 3 2 Е**.

На левом дисплее появится надпись **D1**;

Перевести миллиметровый ползунок расстояния **В** в нерабочее положение; набрать на клавиатуре прочитанное на миллиметровой линейке значение

**Примечание:** каждое деление = 1 мм

На D1 ввести значение равное 2 (постоянное указанное производителем значение).

Введенное значение высветится на правом дисплее; удостоверится в том, что ползунок расстояния **В** находится в нерабочем положении и нажать "Е".

На левом дисплее появится надпись **D2**.

Перевести миллиметровый ползунок расстояния **В** в положение максимального открытия; набрать на клавиатуре значение, прочитанное когда он находится в этом положении, и нажать "Е"; затем снова перевести ползунок в нерабочее положение.

На левом дисплее появится надпись **L 1**.

Перевести ползунок **А** в положение максимального открытия, замерить расстояние (с помощью метра) между миллиметровым и внешним ползунком (см. рис. 21) в точках прилегания, придерживая их расположенными по одной прямой. Набрать на клавиатуре найденное значение в миллиметрах и оно высветится на правом дисплее; удерживая их неподвижными в этом положении нажать "Е".

На левом дисплее появится надпись **L 2**.

Перевести наружный ползунок **А** в положение минимального открытия, придерживая их выровненными замерить расстояние между двумя точками прилегания. Набрать на клавиатуре найденное значение и оно высветится на правом дисплее; удерживая ползунок неподвижным в этом положении, нажать "Е".

На левом дисплее появится надпись **ALT** (высота).

Установить колесо, по возможности размером 13"-14"; перевести миллиметровый ползунок таким образом, чтобы точка прилегания была расположена вплотную к ободу (см. рис.21). Набрать на клавиатуре высоту установленного на машине колеса в дюймах и, удерживая ее неподвижной в этом положении, нажать "Е".

Для для введения калибровки в память нажать клавиши "**STOP С 5 2 6 Е**" и ожидать звуковой сигнал "бип".

# ПРОГРАММИРОВАНИЕ И КРЕПЛЕНИЕ САМОКЛЕЮЩИХСЯ ГРУЗИКОВ ПРИ ПОМОЩИ СПЕЦИАЛЬНОЙ МЕРНОЙ ЛИНЕЙКИ

Для алюминиевых ободов и ободов из легкого сплава

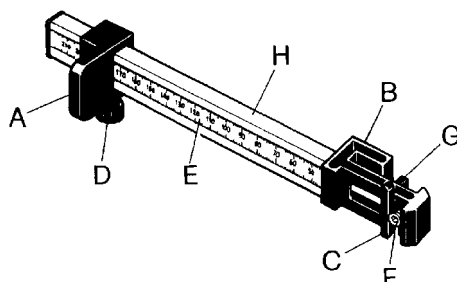


Рис.22а СПЕЦИАЛЬНАЯ МЕРНАЯ ЛИНЕЙКА

A: ОСНОВНОЙ ПОЛЗУН МЕРНОЙ ЛИНЕЙКИ  
B: ГОЛОВКА МЕРНОЙ ЛИНЕЙКИ ОПРЕДЕЛ. ПОЛОЖЕНИЯ ГРУЗИКОВ  
C: ВНЕШНИЕ КЛЕЩИ

D: РУЧКА С ВИНТОМ  
E: МИЛЛИМЕТРОВАЯ ШКАЛА  
F: ВЫТАЛКИВАТЕЛЬ

G: КЛЕЩИ ДЛЯ КРЕПЛЕНИЯ ГРУЗИКОВ С ВНУТРЕННЕЙ СТОРОНЫ  
H: ЛИНЕЙКА С МЕСТОМ ДЛЯ ШКАЛЫ

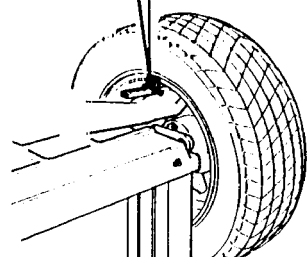
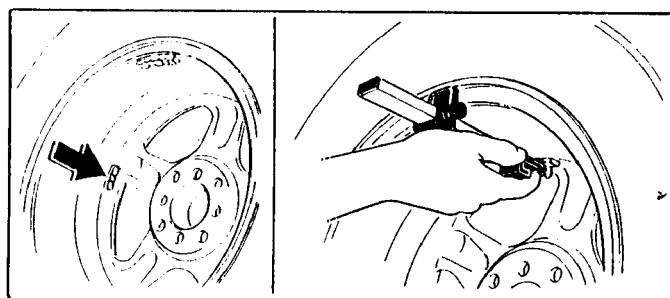


рис.22b

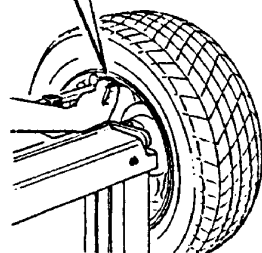
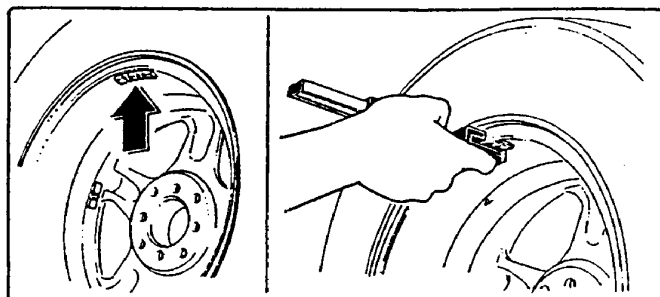


рис.22c

## ПРОГРАММИРОВАНИЕ И КРЕПЛЕНИЕ САМОКЛЕЮЩИХСЯ ГРУЗОВ НА ОБОДАХ ИЗ АЛЮМИНИЯ И ЛЕГКОГО СПЛАВА

По запросу имеется в наличии **СПЕЦИАЛЬНАЯ МЕРНАЯ ЛИНЕЙКА** для программирования ALU и крепления самоклеющихся грузиков на ободах из алюминия и легкого сплава.

Эта мерная линейка требуется только для работы с программой ALU 2 и ALU 3 и позволяет определять с максимальной точностью (и в зависимости от формы обода) точное место крепления самоклеющегося грузика

Рассмотреть рисунки **22a-22b** и **22c** и действовать следующим образом:

- Многократным нажатием клавиши **MODE** выбрать программу работы машины **ALU 2**.
- Расположить основание мерной линейки (A) на внутреннем борте обода.
- Передвигая основание A по миллиметровой линейке (E) переместить внешние клещи (C) в желаемое оптимальное положение крепления грузика.
- Закрепить основание (A) посредством специальной ручки с винтом (D).
- Прочитать размер в миллиметрах и ввести ее посредством клавиатуры как значение ширины обода (рис. 16-3).
- Произвести запуск балансировки: на дисплее появятся значения веса грузиков (внутренних и внешних).
- Повернуть колесо в соответствующее положение и установить грузик (вес которого указан на **внешнем** дисплее) на внешние клещи (C).
- Переместить основание (A) на борт обода (в положение стрелки 12 часов) и закрепить грузик посредством выталкивателя (F) (смотреть **рис.22b**).
- Повернуть колесо в соответствующее положение и установить грузик (вес которого указан на **внутреннем** дисплее) на клещях для установки грузиков с внутренней стороны (G).
- Переместить головку мерной линейки (B) на борт обода и закрепить грузик посредством выталкивателя (F) (смотреть **Рис.22c**).

**Примечание:** Для программы **ALU 3** процедура установки внешних грузиков остается такой же; для внутренней закрепить грузики при помощи зажима на борте обода.

## ПРОГРАММА РАЗДЕЛЕНИЯ ГРУЗИКОВ

Для ободов из алюминия или легкого сплава (программы балансировки ALU 2 и ALU 3)

- 1) Для запуска процедуры разделения грузиков необходимо набрать на клавиатуре команду **C 4 0 E**. Левый дисплей визуализирует **n**, и заданное в настоящее время количество спиц, в то время как правый дисплей визуализирует значение **0**.
- 2) Теперь необходимо ввести посредством цифровой клавиатуры количество спиц колеса (от 3 до 9) и нажать клавиш **E**.  
После этого машина *автоматически* приводит в действие программу ALU 2 (при необходимости нажатием клавиши **MODE** можно перейти на программу ALU 3).

Ввести размеры колеса: *расстояние обода; диаметр обода; ширину обода*, которая должна быть измерена посредством специальной мерной линейки для ободов из алюминия и легкого сплава, придерживаясь инструкций представленных на странице 17: операции 2, 3, 4 и 5 процедуры "Программирование и крепление самоклеющихся грузиков при помощи специальной мерной линейки"

- 3) Произвести балансировочный запуск.  
По окончании измерения машина визуализирует два балансировочных груза (внутренний и внешний) *еще не разделенные*.
- 4) В том случае, когда *внешний* груз находится в видимом положении, и вы желаете разделить его между двумя прилегающими спицами, необходимо поворотом колеса привести одну спицу в положение "смотрящей вертикально вверх" (12 часов, рис.20) и, *удерживая колесо в этом положении*, нажать кнопку ".".

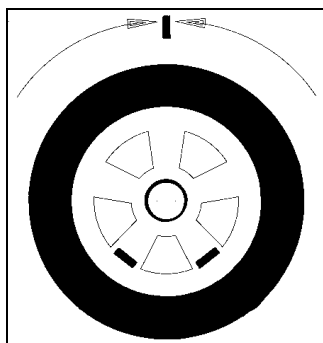


рис.20

- На правом дисплее появится значение веса одного из грузиков с одним десятичным знаком с правой стороны; это указывает, что началась операция разделения веса
- 5) С внешней стороны требуются два отдельных балансировочных грузика; машина всегда визуализирует тот грузик, который ближе к положению балансировки, для визуализации обоих грузиков необходимо подвигать колесо.  
При этой операции, нажимая и отпуская клавиш **STOP**, дисплей визуализирует в течение нескольких секунд выбранную программу ALU и заданное число спиц следующим образом: **ALU 2n**. и заданное число спиц.  
Для установки самоклеющихся грузов придерживаться инструкций на стр.17: операции 7, 8, 9 и 10 процедуры "Программирование и крепление самоклеющихся грузиков при помощи специальной мерной линейки"
- Функция разделения веса грузиков отключается
- a) заменяя программу ALU (за исключением ALU 3);
  - b) возвращаясь к обычной программе балансировки;
  - c) задавая число спиц равное "0" в C 40.

# ОПТИМИЗАЦИЯ ДИСБАЛАНСА

Для включения процедуры по сокращению дисбаланса необходимо нажимать клавиш **MODE** до тех пор, пока на левом дисплее не появится надпись **oPt**. Для входа в оптимизацию нажать клавиш **E**: на дисплее появится надпись **oPt1**.

**Операция 1:** нажать клавиш **START** для проведения первого измерительного запуска подлежащего оптимизации колеса; по окончании запуска на дисплее появится надпись **oPt2**.

**Операция 2:** поворачивать ручную колесо таким образом, чтобы клапан накачки переместился в вертикально верхнее положение (12 часов); удерживая колесо в таком положении нажать клавиш **E** для введения в память ссылки положения колеса при первом запуске; на дисплее появится надпись **oPt3**; отметить на шине местоположение клапана.

**Операция 3:** Снять обод с фланца и повернуть шину на ободе на 180° градусов (при выполнении этой операции использовать ранее поставленную отметку, ее надо переместить в диаметрально противоположное положение относительно клапана). Установить обод на фланец и повернуть таким образом, чтобы клапан снова был в положении вертикально вверх (12 часов). Удерживая колесо неподвижным в этом положении, нажать клавиш **E** для запоминания нового положения обода на фланце. На дисплее появится надпись **oPt 4**.

**Операция 4:** нажать клавиш **START** для осуществления нового измерительного запуска: по завершению запуска дисплей визуализирует надпись **oPt 5**.

**ВНИМАНИЕ:** для получения оптимального результата операции понижения дисбаланса предыдущие операции должны исполняться с максимальной точностью.

По завершению второго запуска нажать клавиш **STOP**, на дисплее появятся следующие указания:

- на левом дисплее: значение **имеющегося статического дисбаланса** колеса;
- на правом дисплее: значение **минимального остаточного дисбаланса**, которое возможно получить путем рекомендуемой операции понижения дисбаланса.

Визуализация этих значений служит для оценки выгоды продолжения выполнения операции понижения дисбаланса: (с этой же целью, уже после первого запуска, возможно, визуализировать на левом дисплее, нажатием клавиши **STOP**, статический дисбаланс колеса для проверки реальной потребности проведения операций понижения дисбаланса).

**Операция 5:** для продолжения операции понижения дисбаланса необходимо повернуть ручную колесо до того положения при котором будет светиться центральный светодиод положения на дисплее, и затем пометить шину в верхней точке (в том самом положении, где обычно устанавливают корректировочный грузик). Для понижения дисбаланса снять обод с фланца и поворачивать шину на ободе до тех пор, пока эта новая отметка не совпадет с положением клапана. Снять обод с фланца и переместить снова клапан в положение вертикально вверх "12 часов"; удерживая колесо в этом положении, нажать клавиш **E** для введения в память нового положения обода на фланце; на диске появится надпись **oPt 6**.

**Операция 6:** нажать кнопку **START** для проведения проверочного запуска. По окончании проверочного запуска дисбаланс колеса автоматически сравнивается со значением остаточного дисбаланса; если разница между двумя значениями ниже максимально допустимого отклонения на дисплее появится надпись **oPt yES**; нажатием клавиши **STOP** возможно визуализировать новое значение имеющегося статического дисбаланса для проверки результата проведенной операции.

**Операция 7:** Когда первая операция понижения дисбаланса дает неудовлетворительный результат, на дисплее появляется надпись **oPt 7**: в этом случае можно продолжать операцию понижения дисбаланса повторяя уже ранее описанные операции, начиная с **операции 5**. Если не существует дополнительной возможности понижения дисбаланса, процедура заканчивается:

- если операция прошла успешно на дисплее появляется **oPt yES**;
- в случае неуспеха на дисплее появляется надпись **oPt Err**, указывая на то, что необходимо повторить всю процедуру начиная сначала.

По окончании операции оптимизации, нажатием клавиши **E**, возвращаются к измерению значений дисбаланса колеса, и дисплей визуализирует **0 0**.

В любой момент нажатие клавиши **MODE** прерывает процедуру понижения дисбаланса, и система возвращается к измерению дисбаланса колеса.

## ОСОБОЕ ПРОГРАММИРОВАНИЕ

### ВИЗУАЛИЗАЦИЯ ВЕСА ГРУЗА С ТОЧНОСТЬЮ ДО 1 ГРАММА ИЛИ 2 ГРАММ

- Визуализация веса груза может осуществляться через каждые 5 грамм или через каждый 1 грамм.
- Если визуализация осуществляется через каждые 5 грамм нажатием "C 2 1 E" переходят к визуализации с точностью до 1 грамма.
- Если визуализация осуществляется через каждый грамм нажатием "C 2 1 E" переходят к визуализации с точностью до 5 грамм.
- Для запоминания выбранной точности нажать "STOP C 5 2 6 E".

### ВКЛЮЧЕНИЕ И ОТКЛЮЧЕНИЕ РАЗРЕШЕНИЯ НА РАБОТУ МЕРНЫХ ЛИНЕЕК

- Если калибровка автоматических мерных линеек уже проведено существует возможность включать или отключать разрешение на их работу.
- При включенном разрешении на работу мерных линеек нажатие клавишей "C 2 3 5 E" отключает разрешение и наоборот когда разрешение отключено нажатие клавишей "C 2 3 5 E" включает его.
- Для запоминания введенных изменений нажать "STOP C 5 2 6 E".

### ОТКЛЮЧЕНИЕ ЗВУКОВОЙ СИГНАЛИЗАЦИИ

- Для отключения звукового сигнала "Бип", который звучит при каждом нажатии клавиша, необходимо нажать следующие клавиши "C 1 6 E".
- Для восстановления звукового сигнала "Бип" повторно нажать клавиши "C 1 6 E".
- Для запоминания введенных изменений нажать "STOP C 5 2 6 E".

### ВВЕДЕНИЕ РАЗМЕРОВ В ММ

- Введение размеров колеса в мм не требуется выполнении никакой дополнительной операции; достаточно ввести значения размеров колеса в мм, как написано на колесе.

### РАБОТА С ОПУЩЕННЫМ ЗАЩИТНЫМ КОЖУХОМ

- Для того чтобы иметь возможность производить измерительный запуск балансировочного станка простым закрытием кожуха защиты колеса достаточно нажать следующие клавиши "C 1 5 E".
- Если затем желаете произвести измерительный запуск только нажатием клавиша на пульте (с уже опущенной защитой) необходимо нажать снова "C 1 5 E".
- Для запоминания данных нажать "STOP C 5 2 6 E"

### ВИЗУАЛИЗАЦИЯ ВЕСА В ГРАММАХ ИЛИ ДЮЙМАХ

- При желании визуализировать вес грузиков не в граммах, а в дюймах необходимо нажать следующие клавиши "C 2 0 E".
- Если потом желаете возвратиться к граммам, необходимо нажать кнопки "C 1 8 E".
- Для запоминания данных нажать "STOP C 5 2 6 E"

### ПРИВЕДЕНИЕ К НУЛЮ НЕБОЛЬШИХ ЗНАЧЕНИЙ ВЕСА

- Для сброса маленьких значений веса (2-3 грамма) необходимо нажать кнопки "C 7 E" и на левой части дисплея будет визуализировано значение, которым в настоящий момент может быть приведен к нулю этот вес;
- Для изменения этого значения достаточно написать новое значение (максимум 1 цифра после десятичного знака) и для подтверждения нажать кнопку "E".
- Для запоминания данных нажать кнопку "STOP C 5 2 6 E".

## ПРОГРАММИРОВАНИЕ БАЛАНСИРОВКИ КОЛЕС МОТОЦИКЛА

### СТАТИЧЕСКАЯ

- Задать на фронтальном пульте значения ширины и диаметра колеса.
- Размер **ширины обода** определяют, измеряя его имеющимся в снаряжении машины штангенциркулем.
- Размер **диаметра обода** написан на шине колеса.
- Чтобы включить программу статической балансировки необходимо нажимать многократно клавиш **MODE** до тех пор, пока на левом дисплее не появится надпись **StA**.
- После проведения измерительного запуска, установить на центральной части ширины колеса грузик коррективы установленно веса.

### ДИНАМИЧЕСКАЯ

- Для проведения динамической балансировки колес мотоцикла необходимо придерживаться инструкций с правилами программирования обычного режима балансировки колес (для возвращения к программе динамической балансировки необходимо многократно нажимать клавиш **MODE** до тех пор, пока на левом дисплее не появится надпись **nor**).

# КОНТРОЛЬ, ПРОВОДИМЫЙ СПЕЦИАЛИЗИРОВАННЫМ ПЕРСОНАЛОМ

## ВРЕМЕННАЯ БАЛАНСИРОВКА КОЛЕСА

Если существует потребность произвести балансировку колеса без установки балансировочных грузиков, с целью проведения испытаний на балансировочном станке, необходимо нажать клавиши "С 7 5 Е" и затем произвести обычный измерительный запуск.

Таким образом, балансировочный станок получит данные дисбаланса и затем их аннулирует. Эта функция не запоминается и аннулируется при выключении станка или нажатием клавишей "С 5 3 0 Е".

## ВИЗУАЛИЗАЦИЯ НАПРЯЖЕНИЯ + 5 В

Для визуализации этого напряжения необходимо нажать клавиши "С 2 Е"; на левом дисплее появится надпись **t2** а на правом значение, которое должно быть между 4,6 и 4,9.

## ВИЗУАЛИЗАЦИЯ НАПРЯЖЕНИЯ + 2,5 В

Для визуализации этого напряжения необходимо нажать клавиши "С 1 Е"; на левом дисплее появится надпись **t1** а на правом значение, которое должно быть между 2,3 и 2,5.

## ВИЗУАЛИЗАЦИЯ НАПРЯЖЕНИЯ "РІСК-UP"

Для визуализации значения напряжения полученного во время последнего измерения нажать клавиши "С 6 Е": на левом дисплее появится значение внутреннего порога срабатывания risk-up, а справа появится значение внешнего. Первая оценка качества работы risk-up может быть сделана следующим образом: Значение напряжения внутреннего risk-up должно быть всегда больше значения внешнего risk-up. Отношение между значениями внешнего risk-up и внутреннего не должно никогда превышать 3.5 и не должно быть ниже 1.5.

## ВИЗУАЛИЗАЦИЯ ФАЗ РІСК-UP

Для визуализации значения полученной при последнем измерении фазы необходимо нажать "С 17 Е" и на дисплее появится значение внутреннего risk-up, а справа появится значение внешнего. Оценка качества работы risk-up может быть сделана следующим образом: при проведении *испытательного запуска* только с фланцем и завинченными эталонными грузиками, разница между двумя углами не должна превышать  $180^\circ \pm 1^\circ$ .

**ПРИМЕЧАНИЕ: КОНТРОЛИ ТОЛЬКО ДЛЯ МАШИНЫ С АВТОМАТИЧЕСКИМ КАЛИБРОМ**

## ВИЗУАЛИЗАЦИЯ НАПРЯЖЕНИЯ ПОТЕНЦИОМЕТРА ВЫСОТЫ

Для визуализации напряжения потенциометра высоты необходимо нажать клавиши "С 1 1 Е" и на левом дисплее появится надпись "ALt" в то время как на правом дисплее появится значение напряжения которое соответствует положению мерной линейки ( Например 2.4).

## ВИЗУАЛИЗАЦИЯ НАПРЯЖЕНИЯ ПОТЕНЦИОМЕТРА ШИРИНЫ

Для визуализации напряжения потенциометра ширины необходимо нажать клавиши "С 1 2 Е" и на левом дисплее появится надпись "LAr" в то время как на правом дисплее появится значение напряжения которое соответствует положению мерной линейки (Например 1,8).

## ВИЗУАЛИЗАЦИЯ НАПРЯЖЕНИЯ ПОТЕНЦИОМЕТРА РАССТОЯНИЯ

Для визуализации напряжения потенциометра расстояния необходимо нажать клавиши "С 1 3 Е" и на левом дисплее появится надпись "DIS" в то время как на правом дисплее появится значение напряжения которое соответствует положению потенциометра (Например 3,2).

## ЗАМЕЧАНИЯ ПО КАЧЕСТВУ ПОТЕНЦИОМЕТРОВ

Посредством набора кодов С11 - С12 - С13 можно прочесть различные напряжения потенциометров, а для проверки качества работы необходимо придерживаться следующих правил:

- 1) Изменяя механическое положение потенциометра, соответствующее напряжение должно изменяться, а точнее, при увеличении размеров должно увеличиваться, когда это касается расстояния и высоты, в то время как для ширины увеличиваются, когда она уменьшается.
- 2) Измеренные при помощи С11 - С12 - С13 напряжения не должны никогда быть равными 0.0 или 5.0 с точностью до + 0.1, так как это означало бы, что есть короткое замыкание, перерванный провод или выдернутый провод.

## ЗАПОМИНАНИЕ ДАННЫХ

Напоминаем, что для каждой операции калибровки или изменения функций необходимо всегда перед началом нового рабочего цикла производить запоминание данных нажатием следующих клавишей: "STOP С 5 2 6 Е".

ПРИМЕЧАНИЕ: так как вес задан в унциях, визуализация осуществляется с двумя цифрами после десятичного знака и разрешающую способность можно установить равной 0,05 унций или 0,25 унций (см. также код С21Е); кроме того (начиная с программного обеспечения 1.08) значение приведения к нулю небольших значений веса (см. код С21Е) задается непосредственно в унциях, а также и значение веса эталонных грузиков (см. «ОСНОВНАЯ КАЛИБРОВКА СТАНКА») должна задаваться в унциях.

## КОНТРОЛЬ ОБОРОТОВ ДВИГАТЕЛЯ

Для контроля оборотов двигателя необходимо нажать клавиши "С 5 Е", и затем привести в действие двигатель нажатием клавиша "START". На правом дисплее появится значение числа оборотов в минуту.

При напряжении питания с частотой в 50 Гц минимальное допустимое значение равно 185 оборотам, а максимальное 195 оборотов в минуту.

При напряжении питания с частотой в 60 Гц, минимальное допустимое значение равно 225 оборотам, а максимальное 235 оборотам в минуту.

## ПЛАНОВОЕ ТЕХНИЧЕСКОЕ ОБСЛУЖИВАНИЕ

*Чистка и технический уход за машиной, входящие в обязанность потребителя*

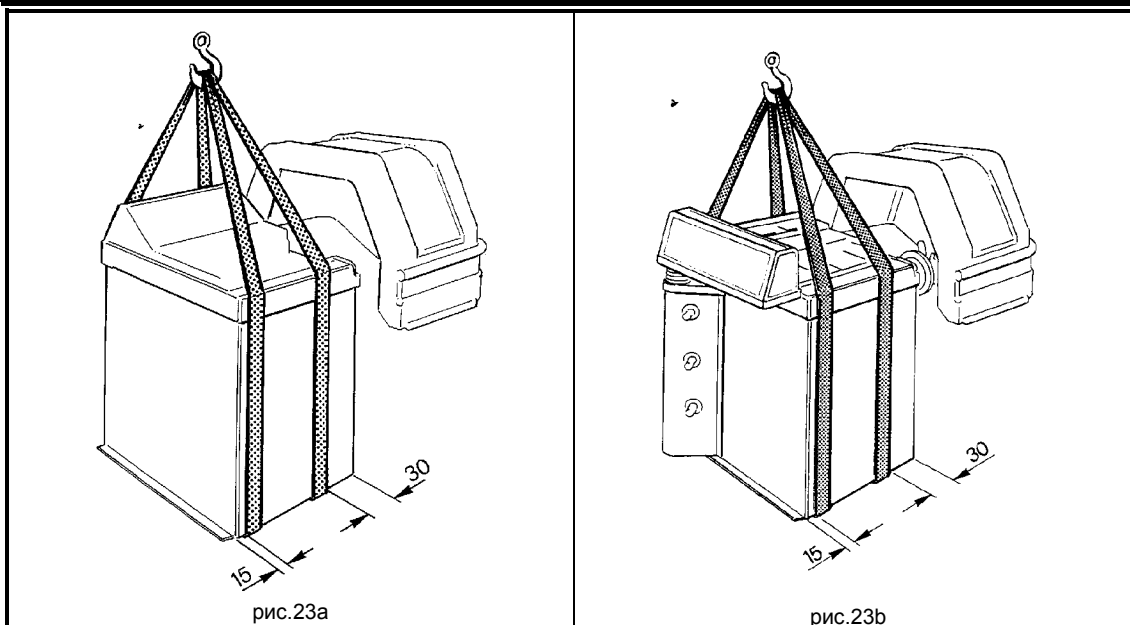
Для обеспечения эффективной и правильной работы машины необходимо осуществлять ее чистку и **плановое техническое обслуживание**. Операции планового технического обслуживания должны выполняться самим потребителем в соответствии с ниже представленными инструкциями производителя:



Перед началом любой операции по чистке или техническому уходу, выключить машину посредством **общего выключателя и вынуть вилку из электророзетки.**

**МЕХАНИЧЕСКИЕ ЧАСТИ:** Переходное конусное устройство вала и устройства крепления должны быть слегка смазаны не коррозионным маслом, также и в тот период когда они не используются. Качество балансировки значительно зависит от их состояния.

## ТРАНСПОРТИРОВКА И ПЕРЕМЕЩЕНИЕ



В случае необходимости транспортировки или перемещения станка следует принимать необходимые меры безопасности!

Порядок стропки и подъема станка представлен на рисунке 23а (**SBM100s**) и 23b (**SBM 200s**).

## Период бездействия и утилизация

ПЕРИОД БЕЗДЕЙСТВИЯ	ОКОНЧАТЕЛЬНОЕ СПИСАНИЕ	УТИЛИЗАЦИЯ
При возникновении необходимости длительного хранения станка, или же в период его бездействия, необходимо <b>вынуть вилку с розетки питания</b>	Если будет принято решение не использовать больше станок необходимо сделать его неработоспособным. Для этого нужно вынуть вилку из розетки питания и удалить кабель питания.	Так как балансировочный станок является специальным вторсырьем, необходимо разобрать его на части, в зависимости от типа материала, и переработать согласно действующему законодательству.

# **ТЕХНИЧЕСКОЕ ОБСЛУЖИВАНИЕ и ЗАПАСНЫЕ ЧАСТИ**

□ ПРИ ОБНАРУЖЕНИИ НЕИСПРАВНОСТЕЙ МАШИНЫ, СМОТРИ РАЗДЕЛ "НЕИСПРАВНОСТИ ИХ ПРИЧИНЫ И ВОЗМОЖНЫЕ СПОСОБЫ УСТРАНЕНИЯ" (СТР. 10). ДРУГИЕ ВОЗМОЖНЫЕ НЕИСПРАВНОСТИ ДОЛЖНЫ УСТРАНЯТЬСЯ КВАЛИФИЦИРОВАННЫМ ТЕХНИЧЕСКИМ ПЕРСОНАЛОМ.

□ В ЛЮБОМ СЛУЧАЕ, РЕКОМЕНДУЕМ ОБРАЩАТЬСЯ В СЛУЖБУ ТЕХНИЧЕСКОГО ОБСЛУЖИВАНИЯ ДИСТРИБЬЮТЕРА ОБОРУДОВАНИЯ ФИРМЫ SICAM. ДЛЯ УСКОРЕНИЯ РЕМОНТА, ПРИ ОБРАЩЕНИИ В СЛУЖБУ, НЕОБХОДИМО УКАЗАТЬ МОДЕЛЬ СТАНКА, ЕГО ЗАВОДСКОЙ НОМЕР (СМОТРИ НА ТАБЛИЧКЕ СТАНКА) И ТИП НЕИСПРАВНОСТИ.



## **ВНИМАНИЕ !**

**ЛЮБЫЕ ОПЕРАЦИИ С ЭЛЕКТРИЧЕСКИМ, ГИДРАВЛИЧЕСКИМ  
И ПНЕВМАТИЧЕСКИМ ОБОРУДОВАНИЕМ  
ДОЛЖНЫ ВЫПОЛНЯТЬСЯ ТОЛЬКО**

**ПРОФЕССИОНАЛЬНО КВАЛИФИЦИРОВАННЫМ  
ПЕРСОНАЛОМ.**

□ МОНТАЖНЫЕ ЭСКИЗЫ, ПРИВОДИМЫЕ НА ПОСЛЕДУЮЩИХ СТРАНИЦАХ, ИЛЛЮСТРИРУЮТ СОСТАВЛЯЮЩИЕ ЧАСТИ БАЗОВОЙ МОДЕЛИ, СПЕЦИАЛЬНЫЕ ВАРИАНТЫ И ДОПОЛНИТЕЛЬНОЕ ОБОРУДОВАНИЕ.



## **ВНИМАНИЕ**

**ЗАПАСНЫЕ ЧАСТИ  
ДОЛЖНЫ ЗАКАЗЫВАТЬСЯ**

**ТОЛЬКО**

**У УПОЛНОМОЧЕННОГО ДИСТРИБЬЮТЕРА  
ОБОРУДОВАНИЯ ФИРМЫ SICAM.**

**ЗАВОД ИЗГОТОВИТЕЛЬ НЕ ОТВЕЧАЕТ ЗА УЩЕРБ,  
ВЫЗВАННЫЙ ПОЛОМКАМИ ПО  
ПРИЧИНЕ ИСПОЛЬЗОВАНИЯ  
НЕ ФИРМЕННЫХ ЗАПАСНЫХ ЧАСТЕЙ.**