

SICAM

Tyres Equipment & Tools

EQUILIBRATRICE

WHEEL BALANCER

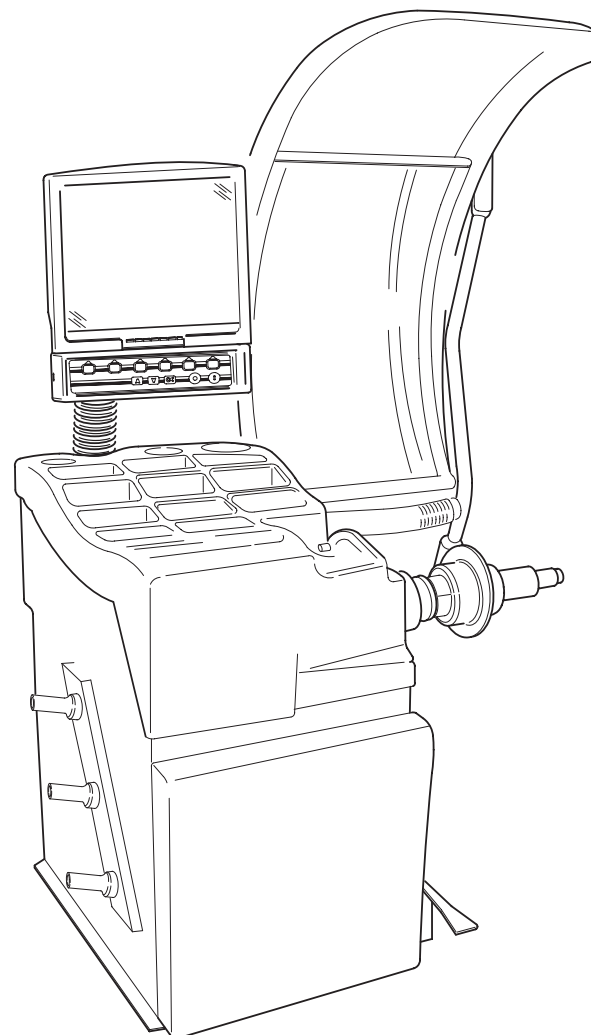
EQUILIBREUSE

AUSWUCHTMASCHINE

EQUILBRADORA

БАЛАНСИРОВОЧНЫЙ СТАНОК

SBMV 655



LIBRETTO DI ISTRUZIONI ED AVVERTENZE

INSTRUCTIONS MANUAL - MANUEL D'INSTRUCTIONS

ANLEITUNGSHINWEISE - MANUAL DE INSTRUCCIONES

РУКОВОДСТВО ПО ЭКСПЛУАТАЦИИ

AVVERTENZE

Il presente libretto di istruzioni costituisce parte integrante del prodotto. Leggere attentamente le avvertenze e le istruzioni in esso contenute in quanto forniscono importanti indicazioni riguardanti la **sicurezza d'uso e manutenzione**.


Conservare con cura questo libretto per ogni ulteriore consultazione.

L'EQUILIBRATRICE **SBM V 655** È UNA MACCHINA PROGETTATA E COSTRUITA PER ESSERE UTILIZZATA QUALE ATTREZZATURA PER L'EQUILIBRATURA DELLE RUOTE DI AUTOVETTURE, FURGONI E MOTOCICLI.

LA MACCHINA È STATA PREVISTA PER FUNZIONARE ENTRO I LIMITI INDICATI NEL PRESENTE LIBRETTO ED IN ACCORDO ALLE ISTRUZIONI DEL COSTRUTTORE.

La macchina dovrà essere destinata solo all'uso per il quale è stata espressamente concepita. Ogni altro uso è da considerarsi improprio e quindi irragionevole.

Il costruttore non può essere considerato responsabile per eventuali danni causati da usi impropri, erronei ed irragionevoli.

 Questo simbolo viene utilizzato nel presente manuale quando si vuole attirare l'attenzione dell'operatore su particolari rischi connessi con l'uso della macchina.

INDICE

| | |
|---|----|
| AVVERTENZE GENERALI E INDICE | 2 |
| DISEGNO ILLUSTRATIVO DELLA MACCHINA | 2 |
| CARATTERISTICHE TECNICHE | 4 |
| DATI TECNICI | 6 |
| GAMMA DI APPLICAZIONI | 6 |
| ACCESSORI (in dotazione e a richiesta) | 6 |
| DISIMBALLO E COLLOCAMENTO | 8 |
| INSTALLAZIONE | 10 |
| INSTALLAZIONE FLANGIA | 12 |
| MALFUNZIONAMENTI, LORO CAUSE E POSSIBILI RIMEDI | 14 |
| ISTRUZIONI PER L'USO | 20 |
| - EQUILIBRATURA RUOTE | 22 |
| - SELEZIONE PROGRAMMA DI EQUILIBRATURA | 24 |
| - IMPOSTAZIONE DATI RUOTA | 26 |
| - PROGRAMMAZIONE E FISSAGGIO PESI ADESIVI CON CALIBRO SPECIALE PER CERCHI IN ALLUMINIO O LEGA LEGGERA | 28 |
| - PROGRAMMA DI SEPARAZIONE DEI PESI | 30 |
| - OTTIMIZZAZIONE SQUILIBRIO | 32 |
| - CONFIGURAZIONE EQUILIBRATRICE | 34 |
| - CALIBRAZIONE MACCHINA | 40 |
| - TARATURA BASE DELLA MACCHINA | 42 |
| - TARATURA CALIBRI AUTOMATICI | 44 |
| - AUTODIAGNOSI | 44 |
| - ALUDATA | 46 |
| - PROGRAMMA APPLICAZIONE PESI NELLE POSIZIONI ORE: 12/3/6 | 50 |
| MANUTENZIONE ORDINARIA | 52 |
| MOVIMENTAZIONE ACCANTONAMENTO E ROTTAMAZIONE | 52 |
| ISTRUZIONI RELATIVE ALLA CORRETTA GESTIONE DEI RIFIUTI DA APPARECCHIATURE ELETTRICHE ED ELETTRONICHE (RAEE) AI SENSI DELLA DIRETTIVE 2002/96/CE E 2003/108/CE | 54 |
| ASSISTENZA TECNICA E PARTI DI RICAMBIO | 56 |

WARNINGS


The present instructions booklet is an integral part of the product. Carefully study the warnings and instructions contained in it. This information is important for **safe use and maintenance**.
Conserve this booklet carefully for further consultation.

THE WHEEL BALANCER **SBM V 655** IS A MACHINE DESIGNED AND CONSTRUCTED FOR THE BALANCING OF CAR, VAN, AND MOTORCYCLE WHEELS.

THE MACHINE HAS BEEN DESIGNED TO OPERATE WITHIN THE LIMITS DESCRIBED IN THIS BOOKLET AND IN ACCORDANCE WITH THE MAKER'S INSTRUCTIONS.

The machine must be used only for the purpose for which it was expressly designed. Any other use is considered wrong and therefore unacceptable.

The maker cannot be held responsible for eventual damage caused by improper, erroneous, or unacceptable use.

 This symbol is used in the present manual to warn the operator of particular risks associated with the use of the machine.

CONTENTS

| | |
|--|----|
| GENERAL WARNINGS AND CONTENTS | 2 |
| ILLUSTRATIVE DESIGN OF THE MACHINE | 4 |
| TECHNICAL CHARACTERISTICS | 4 |
| TECHNICAL DATA | 6 |
| RANGE OF APPLICATIONS | 6 |
| ACCESSORIES (Provided and on request) | 6 |
| UNPACKING AND LOCATION | 8 |
| INSTALLATION | 10 |
| FITTING ADAPTER | 12 |
| TROUBLESHOOTING | 15 |
| INSTRUCTIONS FOR USE | 20 |
| - WHEEL BALANCING | 22 |
| - SELECTING BALANCING PROGRAM | 24 |
| - SETTING WHEEL DATA | 26 |
| - PROGRAMMING AND FITTING ADHESIVE WEIGHTS WITH THE SPECIAL GAUGE FOR ALUMINIUM OR LIGHT ALLOY RIMS | 28 |
| - WEIGHT SEPARATION PROGRAM | 30 |
| - OPTIMISING IMBALANCE | 32 |
| - BALANCER CONFIGURATION | 34 |
| - MACHINE CALIBRATION | 40 |
| - BASIC CALIBRATION OF THE MACHINE | 42 |
| - AUTOMATIC GAUGES CALIBRATION | 44 |
| - SELF-DIAGNOSIS | 44 |
| - ALUDATA | 46 |
| - PROGRAM FOR WEIGHT APPLICATION IN THE: 12/3/6 O'CLOCK POSITIONS | 50 |
| ROUTINE MAINTENANCE | 52 |
| TRANSPORT, STORAGE, AND SCRAPPING | 52 |
| INSTRUCTIONS FOR THE CORRECT MANAGEMENT OF WASTE MATERIAL FROM ELECTRIC AND ELECTRONIC DEVICES (WEEE) UNDER THE 2002/96/CE E 2003/108/CE DIRECTIVE | 54 |
| TECHNICAL ASSISTANCE AND SPARE PARTS | 56 |

AVERTISSEMENTS

Ce manuel d'instructions fait partie intégrante du produit. Lire attentivement les avertissements et les instructions données car elles fournissent d'importantes indications concernant la **sécurité d'emploi et d'entretien**.


Conserver avec soin pour toute consultation.

L'EQUILIBREUSE **SBM V 655** EST UNE MACHINE CONÇUE ET CONSTRUITE POUR L'EQUILIBRAGE DES ROUES DE VOITURES, FOURGONS ET MOTOCYCLES.

L'APPAREIL A ÉTÉ PRÉVU POUR FONCTIONNER DANS LES LIMITES INDIQUÉES DANS CE MANUEL ET SELON LES INSTRUCTIONS DU CONSTRUCTEUR.

L'appareil ne devra être destiné qu'à l'emploi pour lequel il a été proprement conçu. Tout autre emploi doit être considéré abusif et donc inadmissible.

Le constructeur ne pourra être considéré responsable des éventuels dommages causés à la suite d'emplois abusifs, fautifs et inadmissibles.

 Ce symbole est utilisé dans ce manuel pour attirer l'attention de l'opérateur sur des risques particuliers dérivant de l'utilisation de la machine.

INDEX

| | |
|---|----|
| AVERTISSEMENTS GÉNÉRAUX ET INDEX | 2 |
| PLAN ILLUSTRATIF DE LA MACHINE | 2 |
| CARACTÉRISTIQUES TECHNIQUES | 5 |
| DONNÉES TECHNIQUES | 7 |
| GAMME D'APPLICATIONS | 7 |
| ACCESSOIRES (en dotation et sur demande) | 7 |
| DEBALLAGE ET MISE EN PLACE | 9 |
| INSTALLATION | 11 |
| INSTALLATION DU PLATEAU | 13 |
| ANOMALIES, CAUSES ET REMÈDES POSSIBLES | 16 |
| INSTRUCTIONS D'UTILISATION | 21 |
| - EQUILIBRAGE DES ROUES | 23 |
| - SÉLECTION DU PROGRAMME D'EQUILIBRAGE | 25 |
| - INTRODUCTION DES DONNÉES DES ROUES | 27 |
| - PROGRAMMATION ET FIXATION DES MASSES ADHESIVES AVEC LA JAUGE SPECIALE POUR LE JANTES EN ALU OU EN ALLIAGE LEGER | 29 |
| - PROGRAMME DE SÉPARATION DES MASSES | 31 |
| - OPTIMISATION DU BALOURD | 32 |
| - CONFIGURATION DE L'EQUILIBREUSE | 34 |
| - ETALONNAGE DE LA MACHINE | 40 |
| - ETALONNAGE BASE DE LA MACHINE | 42 |
| - ETALONNAGE DES PIGES AUTOMATIQUES | 45 |
| - AUTODIAGNOSTIC | 45 |
| - ALUDATA | 46 |
| - PROGRAMME D'APPLICATION DES MASSES DANS LES POSITIONS:12H/3H/6H | 51 |
| ENTRETIEN COURANT | 53 |
| MANUTENTION, INACTIVITE DE LA MACHINE ET DEMOLITION | 53 |
| INDICATIONS RELATIVES A LA GESTION CORRECTE DES DÉCHETS PAR L'INTERMEDIAIRE D'EQUIPEMENTS ÉLECTRIQUES ET ÉLECTRONIQUES (DEEE) | 54 |
| ASSISTANCE TECHNIQUE ET PIÈCES DÉTACHÉES | 56 |

DEUTSCH

HINWEISE


Das vorliegende Anleitsheft stellt einen Teil des Produkts dar. Lesen Sie aufmerksam die darin enthaltenen Hinweise und Anleitungen, da diese wichtige Angaben bezüglich der **Sicherheit, der Anwendung und der Wartung** enthalten.
Dieses Heft für weiteres Nachschlagen sorgfältig aufbewahren.

DIE AUSWUCHTMASCHINE **SBM V 655** IST EINE MASCHINE, DIE ZUR ANWENDUNG ALS AUSSTATTUNG FÜR DIE AUSWUCHTUNG VON KRAFTFAHRZEUGEN, LASTWAGEN UND MOTORRADRÄDERN ENTWORFEN UND GEBAUT WURDE.

DAS GERÄT IST GEMÄß DER HERSTELLERVORGABEN FÜR DEN IN DER VORLIEGENDEN BEDIENUNGSANLEITUNG ANGEgebenEN FUNKTIONSBEREICH VORGESEHEN.

Das Gerät darf ausschließlich zu dem ihm eigenen Zweck benutzt werden. Jeder andere Einsatz ist deshalb als unsachgemäß und unvernünftig anzusehen.

Der Hersteller haftet nicht für eventuelle Schäden, die aus unsachgemäßem, fälschlichem und unvernünftigem Gebrauch herrühren.

 Dieses Symbol wird im vorliegenden Handbuch verwendet, wenn die Aufmerksamkeit des Bedieners auf besondere Risiken im Zusammenhang mit dem Gebrauch der Maschine gelenkt werden soll.

INHALTSVERZEICHNIS

| | |
|--|----|
| ALLGEMEINE HINWEISE UND INHALT | 3 |
| MASCHINENDARSTELLUNG | 5 |
| TECHNISCHE EIGENSCHAFTEN | 5 |
| TECHNISCHE DATEN | 7 |
| ANWENDUNGSBEREICH | 7 |
| ZUBEHÖR (LIEFERUMFANG UND AUF ANFRAGE) | 7 |
| AUSPACKEN UND AUFSTELLEN | 9 |
| INSTALLATION | 11 |
| BEFESTIGUNG FLANSCH UND RÄDER | 13 |
| BETRIEBSSTÖRUNGEN, IHRE URSACHEN UND MÖGLICHE ABHILFEN | 17 |
| GEBRAUCHSANWEISUNGEN | 21 |
| - RADAUSWUCHTUNG | 23 |
| - AUSWAHLWUCHTPROGRAMM | 25 |
| - EINGABE DER RADDATEN (MIT AUTOMATISCHEM KALIBER UND MANUELLEM KALIBER) | 27 |
| - RADDATENEINGABE UND GEWICHTSPOSITIONIERUNG BEI LEICHTMETALLFELGEN MITTELS MESSSCHIEBER | 29 |
| - PROGRAMM ZUR TRENNUNG DER GEWICHTE | 31 |
| - OPTIMIERUNG DER UNWUCHT | 33 |
| - EINSTELLUNGEN DER WUCHTMASCHINE | 35 |
| - KALBRERUNG DER MASCHINE | 41 |
| - GRUNDKALIBRIERUNG DER MASCHINE | 43 |
| - KALIBRIERUNG DES ELEKTRONISCHEN DATENARMS | 45 |
| - SELBSTDIAGNOSE | 45 |
| - ALUDATA | 47 |
| - PROGRAMM ZUR ANBRINGUNG VON GEWICHTEN IN DEN POSITIONEN: 12/3/6 | 51 |
| STANDARDWARTUNG | 53 |
| STILLEGUNG UND VERSCHROTTUNG | 53 |
| ANWEISUNGEN ZUR KORREKTEN BEHANDLUNG DER ABFÄLLE VON ELEKTRISCHEN UND ELEKTRONISCHEN GERÄTEN IN ÜBEREINSTIMMUNG MIT DEN VORSCHRIFTEN 2002/96/EC UND 2003/108/EC (WEEE-Abfallverordnung: Waste Electrical and Electronic Equipment) | 55 |
| TECHNISCHER KUNDENDIENST UND ERSATZTEILE | 57 |

ESPAÑOL

ADVERTENCIAS


El presente manual de instrucciones forma parte integrante del producto. Leer atentamente las advertencias y las instrucciones que se señalan en el mismo, ya que suministran indicaciones importantes referentes a **la seguridad del uso y mantenimiento**.
Conservar con cuidado este manual para ulteriores consultas.

LA EQUILIBRADORA **SBM V 655** ES UNA MÁQUINA PROYECTADA Y CONSTRUIDA PARA SER UTILIZADA COMO EQUIPAMIENTO PARA EL EQUILIBRADO DE LAS RUEDAS DE VEHÍCULOS, FURGONETAS Y MOTOCICLETAS.

LA MÁQUINA HA SIDO IDEADA PARA FUNCIONAR DENTRO DE LOS LÍMITES INDICADOS EN EL PRESENTE MANUAL DE USO Y EN CONFORMIDAD A LAS INSTRUCCIONES DEL CONSTRUCTOR.

La máquina debe contemplar un uso adecuado únicamente a su ideación. Cualquier otro tipo de uso está considerado como impropio y por lo tanto irrazonable.

No se ha de considerar responsable al constructor si la máquina sufrirá daños causados por un uso inadecuado y erróneo.

 Este símbolo se utiliza en el presente manual cuando se desea llamar la atención del operador sobre particulares riesgos relacionados con el uso de la máquina.

ÍNDICE

| | |
|---|----|
| ADVERTENCIAS GENERALES E ÍNDICE | 3 |
| ESQUEMA ILUSTRATIVO DE LA MÁQUINA | 5 |
| CARACTERÍSTICAS TÉCNICAS | 5 |
| DATOS TÉCNICOS | 7 |
| GAMA DE APLICACIONES | 7 |
| ACCESORIOS (EN DOTACIÓN Y BAJO PEDIDO) | 7 |
| DESEMBALAJE Y COLOCACIÓN | 9 |
| INSTALACIÓN | 11 |
| INSTALACIÓN DE LA BRIDA | 13 |
| MAL FUNCIONAMIENTO, SUS CAUSAS Y POSIBLES SOLUCIONES | 18 |
| INSTRUCCIONES – MODO DE EMPLEO | 21 |
| - EQUILIBRADO DE LAS RUEDAS | 23 |
| - SELECCIÓN DEL PROGRAMA DE EQUILIBRADO | 25 |
| - INTRODUCCIÓN DE LOS DATOS DE LA RUEDA (CON CALIBRE AUTOMÁTICO Y CON CALIBRE MANUAL) | 27 |
| - PROGRAMACIÓN Y FIJACIÓN DE LOS PESOS ADHESIVOS CON CALIBRE ESPECIAL (PARA LLANTAS DE ALUMINIO O ALEACIÓN LIGERA) | 29 |
| - PROGRAMA DE SEPARACIÓN DE LOS PESOS | 31 |
| - OPTIMIZACIÓN DEL DESEQUILIBRIO | 33 |
| - CONFIGURACIÓN DE LA EQUILIBRADORA | 35 |
| - CALIBRACION DE LA MÁQUINA | 41 |
| - REGLAJE BASE DE LA MÁQUINA | 43 |
| - REGLAJE DE LOS CALIBRES AUTOMÁTICOS | 45 |
| - AUTODIAGNOSTICO | 45 |
| - ALUDATA | 47 |
| - PROGRAMA DE APLICACIÓN DE PESOS EN LAS POSICIONES HORARIAS 12/3/6 | 51 |
| MANTENIMIENTO ORDINARIO | 53 |
| ALMACENAJE Y DESGUACE | 53 |
| INSTRUCCIONES RELATIVAS A LA CORRECTA GESTIÓN DE LOS RESIDUOS DE APARATOS ELÉCTRICOS Y ELECTRÓNICOS (RAEE) CONFORME A LA DIRECTIVA 2002/96/CE Y 2003/108/CE | 55 |
| ASISTENCIA TÉCNICA PIEZAS DE REPUESTO | 57 |

РУССКИЙ

РЕКОМЕНДАЦИИ


Настоящая инструкция по эксплуатации является неотъемлемой частью станка. Необходимо тщательно изучить содержащиеся в ней рекомендации и инструкции, так как они предоставляют важную информацию, касающуюся **безопасности эксплуатации и техобслуживания**.
Данная инструкция должна сохраняться для ее дальнейшего использования.

БАЛАНСИРОВОЧНЫЙ СТАНОК **SBM V 655** РАЗРАБОТАН И ИЗГОТОВЛЕН ДЛЯ ИСПОЛЬЗОВАНИЯ ПРИ БАЛАНСИРОВКЕ КОЛЕС ЛЕГКОВЫХ АВТОМОБИЛЕЙ, ФУРГОНОВ И МОТОЦИКЛОВ.

СТАНОК БЫЛ РАЗРАБОТАН ДЛЯ ЭКСПЛУАТАЦИИ В РАБОЧИХ УСЛОВИЯХ, УКАЗАННЫХ В НАСТОЯЩЕМ РУКОВОДСТВЕ, И В СООТВЕТСТВИИ С УКАЗАНИЯМИ ИЗГОТОВИТЕЛЯ.

Станок должен применяться для выполнения только тех операций, для которых он был специально разработан. Любое другое его применение должно считаться неправильным и не по назначению.

Изготовитель не может быть привлечен к ответственности за повреждения, вытекающие из неправильного или ошибочного применения, и использования не по назначению.

 Этот символ используется в настоящем руководстве в том случае, когда хотят обратить внимание обслуживающего персонала на особые риски связанные с эксплуатацией станка.

СОДЕРЖАНИЕ

| | |
|---|----|
| РЕКОМЕНДАЦИИ И СОДЕРЖАНИЕ | 3 |
| ЧЕРТЕЖ МАШИНЫ | 5 |
| ТЕХНИЧЕСКИЕ ХАРАКТЕРИСТИКИ | 5 |
| ТЕХНИЧЕСКИЕ ДАННЫЕ | 7 |
| ПРИМЕНЕНИЕ | 7 |
| ОБОРУДОВАНИЕ (ПРИЛАГАЕМЫЕ АКСЕССУАРЫ И ПО АКСЕССУАРЫ ПО ЗАПРОСУ) | 7 |
| СНЯТИЕ УПАКОВКИ И РАСПОЛОЖЕНИЕ | 9 |
| УСТАНОВКА | 11 |
| УСТАНОВКА ФЛАНЦА | 13 |
| СБОИ В РАБОТЕ, ИХ ПРИЧИНЫ И ВОЗМОЖНЫЕ СПОСОБЫ ИСПРАВЛЕНИЯ | 19 |
| ИНСТРУКЦИИ ПО ИСПОЛЬЗОВАНИЮ | 21 |
| - БАЛАНСИРОВКА КОЛЕС | 23 |
| - ВЫБОР ПРОГРАММЫ БАЛАНСИРОВКИ | 25 |
| - ВВЕДЕНИЕ РАЗМЕРОВ ПАРАМЕТРОВ КОЛЕСА (АВТОМАТИЧЕСКОЙ ИЛИ РУЧНОЙ МЕРНОЙ ИНЕЙКОЙ) | 27 |
| - ПРОГРАММИРОВАНИЕ И КРЕПЛЕНИЕ ДОПОЛНИТЕЛЬНЫХ ГРУЗОВ СПЕЦИАЛЬНОЙ КАЛИБРОВКИ ДЛЯ ОБОДОВ ИЗ АЛЮМИНИЯ ИЛИ ЛЕГКОГО СПЛАВА | 29 |
| - ПРОГРАММА РАЗДЕЛЕНИЯ МАССЫ КОРРЕКТИРУЮЩИХ ГРУЗОВ | 31 |
| - ОПТИМИЗАЦИЯ ДИСБАЛАНСА | 33 |
| - КОНФИГУРАЦИЯ БАЛАНСИРОВОЧНОЙ МАШИНЫ | 35 |
| - КАЛИБРОВКА МАШИНЫ | 41 |
| - БАЗОВАЯ НАСТРОЙКА МАШИНЫ | 43 |
| - НАСТРОЙКА АВТОМАТИЧЕСКИХ КАЛИБРОВ | 45 |
| - АВТОДИАГНОСТИКА | 45 |
| - ALUDATA | 47 |
| - ПРОГРАММА УСТАНОВКИ ГРУЗИКОВ В ПОЛОЖЕНИИ: 12/3/6 часов | 51 |
| ТЕКУЩИЙ РЕМОНТ И ЭКСПЛУАТАЦИЯ | 53 |
| ПЕРЕВОЗКА И ПЕРЕДВИЖЕНИЕ | 53 |
| ИНСТРУКЦИЯ ПО ПРАВИЛЬНОМУ ОБРАЩЕНИЮ С ОТХОДАМИ ОТ ЭЛЕКТРИЧЕСКОГО И ЭЛЕКТРОННОГО ОБОРУДОВАНИЯ (WEEE) В СООТВЕТСТВИИ С ДИРЕКТИВАМИ 2002/96/CE И 2003/108/CE ВВЕДЕННЫМИ ЕВРОПЕЙСКИМ СОЮЗОМ | 55 |
| ТЕХНИЧЕСКОЕ ОБСЛУЖИВАНИЕ И ЗАПАСНЫЕ ЧАСТИ | 57 |

DISEGNO ILLUSTRATIVO DELLA MACCHINA

con indicazione delle principali parti componenti ai fini dell'uso

LEGENDA

- A: INTERRUTTORE GENERALE
 B: CAVO DI ALIMENTAZIONE
 C: CRUSCOTTO PORTAPESI
 D: TASTIERA COMANDI
 E: MONITOR
 F: CARTER PROTEZIONE RUOTA AUTOMATICO
 G: CALIBRO AUTOMATICO PER OFFSET E DIAMETRO
 H: CALIBRO AUTOMATICO PER LARGHEZZA
 I: FLANGIA
 L: PEDALE FRENO / AZIONAMENTO FLANGIA
 M: SUPPORTO FLANGIA E ACCESSORI
 N: ALIMENTAZIONE PNEUMATICA

CARATTERISTICHE TECNICHE

- » Equilibratrice elettronica video con monitor LCD 15" – 65K colori, basata su sistema operativo Windows CE 5.0.
- » Tastiera comandi a 11 tasti;
- » 11 programmi di equilibratura per ruote da autovettura (dinamica, 5 programmi ALU, 2 programmi per cerchi, 3 programmi di statica); 5 programmi per ruote da motocicletta (3 di statica e 2 di dinamica);
- » Programma di ottimizzazione squilibrio statico;
- » Programma di separazione peso dietro alle razze;
- » Programma multioperatore;
- » Calibri automatici per l'impostazione automatica di offset, diametro e larghezza delle ruote;
- » Funzionamento a lancio unico e a ciclo completamente automatico: avviamento, misura, frenata; viene misurato contemporaneamente lo squilibrio dei due piani con memorizzazione del peso e della posizione con funzione di bloccaggio automatico;
- » Funzioni di autodiagnosi e autotaratura che rendono estremamente semplice la manutenzione;
- » Freno di stazionamento elettromagnetico per il bloccaggio della ruota durante le operazioni di posizionamento e applicazione dei contrappesi;
- » Dispositivi di sicurezza standard: funzione di arresto del motore in condizioni di emergenza;
- » Per assicurare la massima sicurezza la macchina è inoltre dotata di un carter di protezione ruota che viene installato di serie per proteggere l'operatore da eventuale fango e/o acqua e dall'eventuale eiezione di parti del pneumatico; il carter di protezione ruota permette l'introduzione di ruote aventi un diametro max. esterno di 1050 mm; quando il carter di protezione è aperto, un dispositivo elettrico di sicurezza impedisce l'avviamento della macchina; è inoltre presente un micro di protezione che impedisce l'abbassamento del carter di protezione in caso di contatto con l'operatore.
- » Nella macchina è presente un pedale dalla duplice funzione: apertura/chiusura della flangia e freno di stazionamento per il bloccaggio della ruota.

ILLUSTRATIVE DESIGN OF THE MACHINE

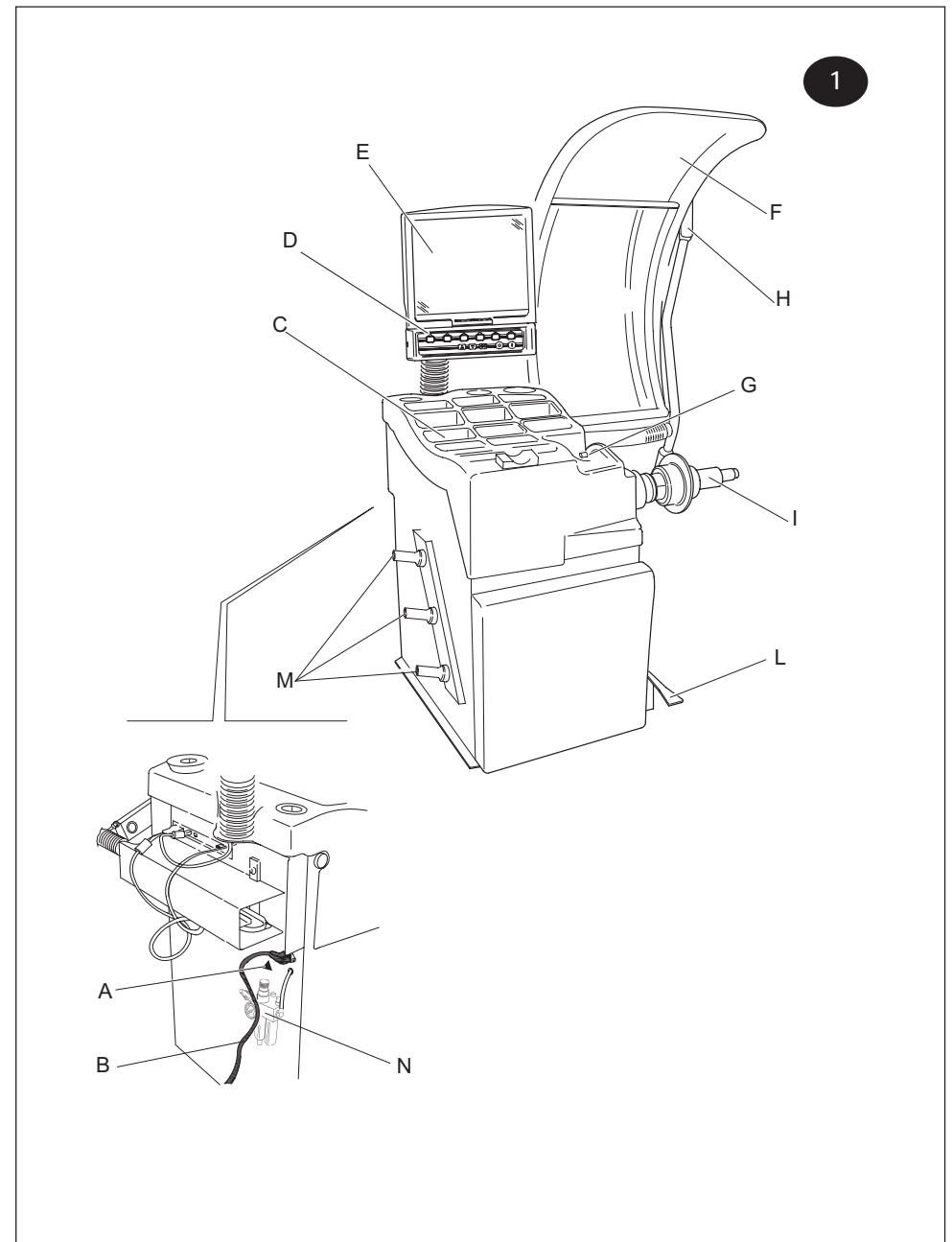
with the main parts

KEY

- A: MAIN SWITCH
 B: CONNECTING CABLE
 C: WEIGHTS DASHBOARD
 D: CONTROL KEYBOARD
 E: MONITOR
 F: AUTOMATIC WHEEL PROTECTION GUARD
 G: AUTOMATIC OFFSET AND DIAMETER GAUGE
 H: AUTOMATIC WIDTH GAUGE
 I: FLANGE
 L: BRAKE / FLANGE ACTIVATION PEDAL
 M: SUPPORT FLANGE AND ACCESSORIES
 N: COMPRESSED AIR SUPPLY

TECHNICAL CHARACTERISTICS

- » Balancer electronic screen with 15" LCD – 65K colours, running in Windows CE 5.0 operating system.
- » 11 Key control panel;
- » 11 car wheel balancing programs (dynamic, 5 ALU programs, 2 programs for rims, 3 static programs); 5 programs for motorbike wheels (3 static and 2 dynamic);
- » Static imbalance optimization program;
- » Spoke weight separation program.
- » Multi-operator program;
- » Automatic gauge for auto-setting wheel offset, diameter, and width;
- » Single cycle fully automatic operation: start up, measuring, braking; imbalance is measured simultaneously on both planes with weight and position memorization and automatic locking function;
- » Self-diagnosis and self-calibration functions make maintenance extremely simple;
- » Electromagnetic brake for blocking the wheel during the positioning and application of counterweights;
- » Standard safety devices: stop function of the motor in emergency conditions;
- » To guarantee the maximum safety, the machine is also equipped with a wheel guard installed on all machines to protect the operator from any mud and/or water and any projected parts of the tyre; the wheel guard lets you introduce wheels with a max. external diameter of 1050 mm; when the guard is open, an electrical safety device stops the machine starting; furthermore, there is also a safety micro that blocks the lowering of the guard if it comes into contact with the operator.
- » The machine has a pedal board with a twofold function: opening/closing of the flange, and brake for blocking the wheel.



FRANÇAIS

PLAN ILLUSTRATIF DE LA MACHINE

avec l'indication des principales parties composantes pour l'utilisation

LEGENDE

A: INTERRUPTEUR GENERAL
B: CABLE DE L' ALIMENTATION
C: PANNEAU PORTE-MASSES
D: CLAVIER DE COMMANDES
E: MONITEUR
F: CARTER AUTOMATIQUE DE PROTECTION DE LA ROUE
G: JAUGE AUTOMATIQUE POUR LE OFFSET ET LE DIAMETRE
H: JAUGE AUTOMATIQUE POUR LA LARGEUR
I: PLATEAU
L: PEDALE DU FREIN/ D'ACTIONNEMENT DU PLATEAU
M: SUPPORT DU PLATEAU ET ACCESSOIRES
N: ALIMENTATION PNEUMATIQUE

CARACTERISTIQUES TECHNIQUES

- » Equilibrise électronique vidéo avec moniteur LCD 15" – 65K couleurs, basée sur système d'exploitation Windows CE 5.0.
- » Clavier de commandes à 11 touches;
- » 11 programmes d'équilibrage pour roues de voiture (dynamique, 5 programmes ALU, 2 programmes pour jantes, 3 programmes de statique); 5 programmes pour roues de motocyclette (3 de statique et 2 de dynamique);
- » programme d'optimisation du balourd statique;
- » programme de séparation de la masse derrière les rayons.
- » programme pluriopérateur;
- » Jauge automatique pour l'introduction automatique de la distance et du diamètre des roues;
- » Fonctionnement à un seul lancer et à cycle entièrement automatique: mise en marche, mesure, freinée: on mesure simultanément le balourd des deux plans avec la mémorisation du poids et de la position avec la fonction de blocage automatique;
- » Fonctions d'autodiagnostic et d'auto-étalonnage qui rendent l'entretien extrêmement simple;
- » Frein de stationnement électromagnétique pour le blocage de la roue pendant les opérations de positionnement et d'application des masses;
- » Dispositifs de sécurité standard: fonction d'arrêt du moteur dans des conditions d'urgence;
- » Pour assurer le maximum de sécurité, la machine est munie d'un carter de protection de la roue installé de série pour protéger l'opérateur de la boue et/ou de l'eau et de l'éjection possible de parties du pneu; le carter de protection de la roue permet l'introduction de roues ayant un diamètre extérieur maxi de 1050mm; quand le carter de protection est ouvert, un dispositif électrique de sécurité empêche la mise en marche de la machine; de plus, un micro de protection qui bloque la fermeture du carter de protection en cas de contact avec l'opérateur est présent.
- » Un pédalier ayant une double fonction est présent sur la machine: ouverture/fermeture du plateau et frein de stationnement pour le blocage de la roue.

DEUTSCH

MASCHINENDARSTELLUNG

mit Angabe der Bedienelemente

LEGENDE

A: HAUPTSCHALTER
B: ANSCHLUSSKABEL
C: ABLAGE MIT GEWICHTSFÄCHERN
D: ACTION CENTER
E: MONITOR
F: AUTOMATISCHER RADSCHUTZBOGEN
G: AUTOMATISCHES MESSGERÄT FÜR ABSTAND UND DURCHMESSER
H: AUTOMATISCHES MESSGERÄT FÜR DIE REIFENBREITE
I: FLANSCH
L: BREMSPEDAL/ FLANSCHBETÄTIGUNG
M: HALTERUNG FÜR FLANSCH UND ZUBEHÖR
N: WARTUNGSEINHEIT MIT DRUCKLUFTANSCHLUSS

TECHNISCHE EIGENSCHAFTEN

- » Elektronische Wuchtmaschine mit 15" LCD-Farbmonitor, Betriebssystem auf Windows CE 5.0-Basis
- » Bedientastatur mit 11 Tasten
- » 11 Pkw-Wuchtprogramme (Dynamisch: Stahlfelgen, 5 Alu-Programme, 2 PAX-Programme sowie 3 statische Wuchtprogramme); 5 Motorrad-Wuchtprogramme (3 statische und 2 dynamische)
- » Match-Programm zur Optimierung der statischen Unwucht einer Rad-Reifen-Kombination
- » Programm zum verdeckten Kleben von Gewichten hinter Speichen
- » Programm zum Speichern von Daten für mehrere Bediener
- » Automatische Messgeräte für die Einstellung des Abstands, des Durchmessers und der Breite der Reifen.
- » Vollautomatische Funktionsweise mit einem Zyklus: Start, Messung, Bremsung, die Unwucht der beiden Ebenen wird gleichzeitig gemessen und das Gewicht und die Position gespeichert, mit automatischer Arretierung.
- » Selbstdiagnose- und Kalibrierfunktionen zur einfachen Wartung
- » Elektromagnetische Feststellbremse zur Fixierung des Rades während der Befestigung der Wuchtgewichte
- » Standard-Sicherheitsfunktion: Halt des Motors bei Fehlfunktion
- » Um maximale Sicherheit für den Bediener zu gewährleisten ist die Maschine mit einem Radschutzbogen ausgerüstet. Er verhindert, dass Wasser oder feste Partikel, die sich während der Radrotation aus der Lauffläche lösen können, die Werkstatt verschmutzen. Die Maschine ist für maximale Raddurchmesser von 1.200mm geeignet. Während der Radschutzbogen geöffnet ist, verhindert ein Sicherheitsschalter den Start der Maschine. Der Bogen schließt automatisch. Ein Sicherheitsschalter stoppt jedoch die Abwärtsbewegung des Bogens, sobald dieser auf Widerstand trifft.
- » Über das linke Pedal kann der pneumatische Flansch, über das Rechte eine mechanische Bremse der Wuchtwellen betätigt werden, die die elektromagnetische Bremse außer Kraft setzt.

ESPAÑOL

ESQUEMA ILUSTRATIVO DE LA MÁQUINA

se señalan las partes y componentes de uso más importantes

CLAVE DE LECTURA

A: INTERRUPTOR GENERAL
B: CABLE DE ALIMENTACIÓN
C: TABLERO PORTAPESOS
D: CONSOLA DE MANDOS
E: MONITOR
F: CARTER DE PROTECCIÓN DE LA RUEDA AUTOMÁTICO
G: CALIBRE AUTOMÁTICO PARA OFFSET Y DIÁMETRO
H: CALIBRE AUTOMÁTICO PARA ANCHURA
I: BRIDA
L: PEDAL DE FRENO/ DE ACCIONAMIENTO DE LA BRIDA
M: SOPORTE DE LA BRIDA Y ACCESORIOS
N: ALIMENTACIÓN NEUMÁTICA

CARACTERÍSTICAS TÉCNICAS

- » Equilibradora electrónica vídeo con monitor LCD 15" – 65K colores, basada en el sistema operativo Windows CE 5.0.
- » Teclado con 11 teclas de mando;
- » 11 programas de equilibrado para ruedas de automóvil (dinámica, 5 programas ACU, 2 programas para llantas, 3 programas de estática); 5 programas para ruedas de motocicleta (3 de estática y 2 de dinámica);
- » programa de optimización del desequilibrio estático;
- » programa de separación del peso detrás de los radios.
- » programa multioperador;
- » Calibre automático para la programación automática del offset, diámetro y anchura de las ruedas;
- » Funcionamiento por lanzamiento único y de ciclo completamente automático: arranque, medición, frenado; mide simultáneamente el desequilibrio de los dos planos con memorización del peso y de la posición con función de bloqueo automático;
- » Funciones de autodiagnóstico y autorregulación que hacen extremadamente simple el mantenimiento;
- » Freno de estacionamiento electromagnético para el bloqueo de la rueda durante las operaciones de colocación y aplicación de los contrapesos;
- » Dispositivos de seguridad estándar: función de parada del motor en condiciones de emergencia;
- » Para asegurar la máxima seguridad, la máquina está dotada también de un cárter de protección de rueda que se instala de serie para proteger al operador del barro y/o agua, así como de partes del neumático que puedan salir proyectadas; el cárter de protección de la rueda permite la introducción de ruedas con un diámetro máx. externo de 1200 mm; cuando el cárter de protección está abierto, un dispositivo electrónico de seguridad impide la puesta en marcha de la máquina; también hay un micro de protección que bloquea la bajada del cárter de protección en caso de contacto con el operador.
- » En la máquina hay un juego de pedales con doble función: apertura/cierre de la brida y freno de estacionamiento para el bloqueo de la rueda.

РУССКИЙ

ЧЕРТЕЖ МАШИНЫ

С обозначением основных деталей для целей использования

ПОЯСНЕНИЯ К ЧЕРТЕЖУ

A: ОБЩИЙ ВЫКЛЮЧАТЕЛЬ
B: КАБЕЛЬ ЭЛЕКТРОПИТАНИЯ
C: ДОСКА С ГРУЗОМ
D: ПУЛЬТ УПРАВЛЕНИЯ
E: МОНИТОР
F: АВТОМАТИЧЕСКИЙ ЗАЩИТНЫЙ КОЖУХ КОЛЕСА
G: АВТОМАТИЧЕСКАЯ МЕРНАЯ ЛИНЕЙКА ДЛЯ УСТАНОВКИ РАССТОЯНИЯ И ДИАМЕТРА
H: АВТОМАТИЧЕСКАЯ МЕРНАЯ ЛИНЕЙКА ДЛЯ ИЗМЕРЕНИЯ ШИРИНЫ
I: ФЛАНЕЦ
L: ПЕДАЛЬ ТОРМОЗА/ПРИВЕДЕНИЯ В ДЕЙСТВИЕ ФЛАНЦА
M: ОПОРА ДЛЯ ФЛАНЦА И АКСЕССУАРОВ
N: ПНЕВМАТИЧЕСКОЕ ПИТАНИЕ

ТЕХНИЧЕСКИЕ ХАРАКТЕРИСТИКИ

- » Видео электронная балансировочная машина с цветным монитором LCD 15" – 65K на основе операционной системы Windows CE 5.0.
- » Кнопочный пульт управления с 11 кнопками;
- » 11 программ балансировки для колес автомашины (динамичная, 5 программ ALU, 2 программы для ободов, 3 программы статики); 5 программ для колес мотоцикла (3 статические и 2 динамические);
- » программа оптимизации статического равновесия;
- » программа разделения массы корректирующих грузов с задней части спиц.
- » многооператорная программа;
- » Автоматические мерные линейки для автоматической установки расстояния, диаметра и ширины колес;
- » Работа при едином запуске и с полностью автоматическим циклом: запуск, измерение, торможение; одновременно измеряется дисбаланс двух уровней и запоминается вес и положение с функцией автоматического крепления;
- » Функция автодиагностики и автонастройки, благодаря которым обслуживание машины стало очень простым;
- » Стояночный электромагнитный тормоз для блокировки колеса во время проведения операции размещения и наложения противовесов;
- » Стандартные устройства безопасности: функция выключения мотора в чрезвычайной ситуации;
- » Для обеспечения максимальной безопасности машина имеет защитный кожух колеса, который в серийной сборке устанавливается для защиты оператора от грязи или воды или возможного выбрасывания деталей пневматической шины; защитный кожух колеса позволяет использовать колеса максимальным наружным диаметром 1200 мм; когда защитный кожух открыт, электрическое устройство не позволяет машине включаться; кроме этого имеется микропроцессор для блокировки опускания защитного кожуха в случае контакта с оператором.
- » Оборудование имеет также рычаг pedalного управления двойного действия: открытие/закрытие фланца и остановочного тормоза для блокировки колес.

DATI TECNICI

DIMENSIONI

| | |
|---------------------------------------|---------|
| Altezza Max (con carter aperto) | 1890 mm |
| Profondità (con carter aperto) | 650 mm |
| Larghezza | 1250 mm |

PESO

| | |
|------------------|--------|
| Peso Netto | 177 Kg |
| Peso Lordo | 205 Kg |

ALIMENTAZIONE ELETTRICA

| | |
|--------------------------------------|--|
| Alimentazione | 115V 1- 60Hz / 230V 1- 50Hz / 230V 1- 60Hz |
| Potenza | 0.7 kW |
| Fasi | 1- |
| Protezione | IP 22 |
| Velocità di equilibratura | 190 rpm a 50Hz / 230 rpm a 60Hz |
| Risoluzione lettura squilibrio | 1/5 g (0.01/0.25 oz) |
| Rumorosità | < 75 db |

GAMMA DI APPLICAZIONI

La capacità operativa della macchina è la seguente:

| | <u>min/max</u> |
|---------------------------|--------------------------|
| Larghezza cerchione | 1" - 20" (25.4 - 508 mm) |
| Diametro cerchione | 10" - 26" (254 - 660 mm) |
| Diametro max ruota | 1000 mm |
| Peso max. ruota | 70 Kg |

Lo squilibrio è indicato in grammi con 3 valori numerici. Se si preferisce l'unità di misura once, è possibile abilitare questa opzione nella pagina di configurazione macchina.

ACCESSORI IN DOTAZIONE (Fig.3)

LEGENDA

1. Pinza Contrappesi
2. Calibro Misurazione Larghezza
3. Adattatore Universale
4. Calibro speciale per cerchi in alluminio

ACCESSORI A RICHIESTA (Fig.4)

LEGENDA

1. Flangia 3/4/5 Fori con Dadi Standard
2. Dadi Rapidi
3. Flangia per Ruote Moto
4. Distanziale
5. III° e IV° Cono
6. Anello Centraggio Renault - Citroen - Peugeot

TECHNICAL DATA

DIMENSIONS

| | |
|-------------------------------------|---------|
| Max. height (with guard open) | 1980 mm |
| Depth (with guard open) | 650mm |
| Width (with lift) | 1250 mm |

WEIGHT

| | |
|--------------------|-------|
| Net Weight | 177kg |
| Gross weight | 205Kg |

ELECTRICAL SUPPLY

| | |
|------------------------------------|--|
| Input | 115V 1- 60Hz / 230V 1- 50Hz / 230V 1- 60Hz |
| Power | 0.7 kW |
| Phases | 1- |
| Protection | IP 22 |
| Balancing speed | 190 rpm at 50Hz / 230 rpm at 60Hz |
| Imbalance reading resolution | 1/5 g (0.01/0.25 oz) |
| Noise level | < 75 db |

RANGE OF APPLICATIONS

The operating capacity of the machines is as follows:

| | <u>min/max</u> |
|---------------------------|--------------------------|
| Rim width | 1" - 20" (25.4 - 508 mm) |
| Rim diameter | 10" - 26" (254 - 660 mm) |
| Max. wheel diameter | 1050 mm |
| Max. wheel weight | 70 kg |

The imbalance is indicated in grams with 3 numeric values. If you prefer ounces as the unit of measure, you can enable this option in the machine configuration page.

ACCESSORIES PROVIDED (Fig.3)


KEY

1. Counterweight pliers
2. Width measuring gauge
3. Universal adapter
4. Special gauge for aluminium rims

ACCESSORIES ON REQUEST (Fig.4)

KEY

1. 3/4/5 Hole adapter with standard nuts
2. Quick release nuts
3. Motorcycle wheel adapter
4. Spacer
5. 3rd and 4th Cone
6. Centring rings for Renault - Citroën - Peugeot



Via della Costituzione 49
42015 Correggio (RE) Italy

2



Model _____

V ~ Hz A


IP max kPa max bar

Kg YEAR


N° MATR _____

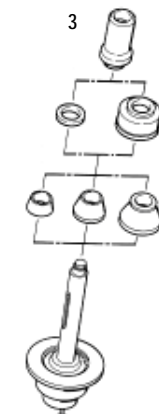
DATI DI TARGA
REGISTRATION PLATE DATA
DONNEES DE PLAQUE
ANGABEN AUF DEM MATRIKELSCHILD
DATOS DE CHAPA
ДАННЫЕ ТАБЛИЧКИ



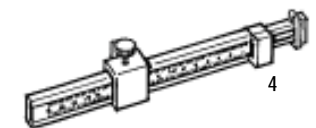
1




2



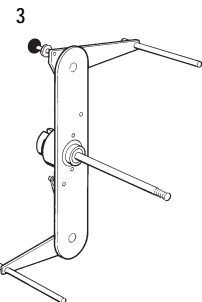
3



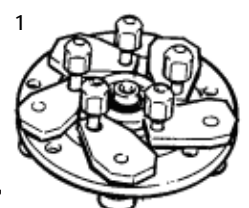
4




6



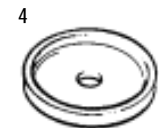
3




1




2



4



5



6

FRANÇAIS

DONNEES TECHNIQUES

DIMENSIONS

| | |
|---|---------|
| Hauteur maxi (avec carter ouvert) | 1890 mm |
| Profondeur (avec carter ouvert) | 650 mm |
| Largeur (avec chariot élévateur) | 1250 mm |

POIDS

| | |
|------------------|--------|
| Poids net | 177 Kg |
| Poids brut | 205Kg |

ALIMENTATION ELECTRIQUE

| | |
|---|--|
| Alimentation | 115V 1- 60Hz / 230V 1- 50Hz / 230V 1- 60Hz |
| Puissance | 0.7 kW |
| Phases | 1~ |
| Protection | IP 22 |
| Vitesse d'équilibrage | 190 l/min à 50Hz / 230 l/min à 60Hz |
| Définition de la lecture du balourd | 1/5 g (0.01/0.25 onces) |
| Niveau de bruit | < 75 db |

GAMME D'APPLICATIONS

La capacité opérationnelle de la machine est la suivante:

| | min/max |
|--------------------------------|--------------------------|
| Largeur de la jante | 1" - 20" (25,4 - 508 mm) |
| Diamètre de la jante | 10" - 26" (254 - 660 mm) |
| Diamètre maxi de la roue | 1000 mm |
| Poids maxi de la roue | 70 kg |

Le balourd est indiqué en grammes par 3 valeurs numériques. Si l'on préfère l'unité de mesure en onces, il est possible d'activer cette option dans la page de configuration de la machine.

ACCESSOIRES EN DOTATION (Fig.3)

LLEGENDE

1. Pince à Masses
2. Pige de Mesure de la Largeur
3. Adaptateur Universel
4. Pige spéciale pour des jantes en alu

ACCESSOIRES SUR DEMANDE (Fig.4)

LEGENDE

1. Plateau à 3/4/5 trous avec écrous standard
2. Ecrous rapides
3. Plateau pour les roues de moto
4. Entretoise
5. Ille et IVe Cône
6. Bague de centrage Renault - Citroën - Peugeot

DEUTSCH

TECHNISCHE DATEN

ABMESSUNGEN

| | |
|---|---------|
| Max. Höhe (Radschutzbogen geöffnet) | 1890 mm |
| Max. Tiefe (Radschutzbogen geschlossen) | 650 mm |
| Breite (mit Radlift) | 1250 mm |

GEWICHTE

| | |
|---------------------|--------|
| Nettogewicht | 177 kg |
| Bruttogewicht | 205 kg |

MOTOR

| | |
|-------------------------------|--|
| Versorgung | 115V 1- 60Hz / 230V 1- 50Hz / 230V 1- 60Hz |
| Leistung | 0.7 kW |
| Phasen | 1~ |
| Schutzklasse | IP 22 |
| Auswuchtgeschwindigkeit | 190 rpm à 50Hz / 230 rpm à 60Hz |
| Messaufflösung | 1/5 g (0.01/0.25 oz) |
| Betriebsgeräusch | < 75 db |

ANWENDUNGSBEREICH

Der Arbeitsbereich der Maschine umfasst:

| | min/max |
|---------------------------|--------------------------|
| Felgenbreite | 1" - 20" (25,4 - 508 mm) |
| Felgendurchmesser | 10" - 26" (254 - 660 mm) |
| Max. Raddurchmesser | 1000 mm |
| Max. Radgewicht | 70 kg |

Anm.: Die o.a. Mindest- und Höchstmaße beziehen sich auf die dynamische Unwucht der beiden Kompensationsebenen oder lediglich auf die statische Unwucht. Die Unwucht wird mit 3 digitalen Ziffern angegeben. Zieht man die Angabe in Unzen der in Gramm vor, erfolgt die Umstellung mittels Action Center (siehe Konfiguration Wuchtmaschine).

STANDARDZUBEHÖR (Abb.3)

LEGENDE

1. Gegengewichtszange
2. Kaliber Breitenmessung
3. Universeller Adapter
4. Spezialkaliber für Aluminiumfelgen

ZUBEHÖR AUF ANFRAGE (Abb.4)

LEGENDE

1. Flansch 3/4/5 Löcher mit Standardmutterschrauben
2. Schnellmuttern
3. Flansch für Motorräder
4. Entfernungslück
5. III° e IV° Kegel
6. Zentrierung Renault - Citroën - Peugeot

ESPAÑOL

DATOS TÉCNICOS

MEDIDAS

| | |
|--|---------|
| Altura Máx (con cárter abierto) | 1890 mm |
| Profundidad (con cárter abierto) | 650 mm |
| Anchura (con carro elevador) | 1250 mm |

PESO

| | |
|------------------|--------|
| Peso neto | 177 kg |
| Peso bruto | 205 kg |

ALIMENTACIÓN ELÉCTRICA

| | |
|--|--|
| Alimentación | 115V 1- 60Hz / 230V 1- 50Hz / 230V 1- 60Hz |
| Potencia | 1.5 kW |
| Fases | 1~ |
| Protección | IP 22 |
| Velocidad de equilibrado | 190 rpm a 50Hz / 230 rpm a 60Hz |
| Resolución lectura desequilibrio | 1/5 g (0.01/0.25 oz) |
| Niveles de ruido | < 75 db |

GAMA DE APLICACIONES

La capacidad operativa de la máquina es la siguiente:

| | min/max |
|-----------------------------|--------------------------|
| Anchura llanta | 1" - 20" (25,4 - 508 mm) |
| Diámetro de la llanta | 10" - 26" (254 - 660 mm) |
| Diámetro máx rueda | 1000 mm |
| Peso máx. rueda | 70 kg |

El desequilibrio se indica en gramos con 3 valores numéricos. Si se prefiere la medida en onzas, en la página de configuración de la máquina se puede habilitar dicha unidad de medida.

ACCESORIOS EN DOTACIÓN (Fig.3)

LEYENDA

1. Pinza Contrapesos
2. Calibre Medición Anchura
3. Adaptador Universal
4. Calibre especial para llantas de aluminio

ACCESORIOS POR ENCARGO (Fig.4)

LEYENDA

1. Brida 3/4/5 Agujeros con Dados Estándar
2. Dados Rápidos
3. Brida para Ruedas Moto
4. Distancial
5. III° e IV° Cono
6. Anillo Centrado Renault - Citroën - Peugeot

РУССКИЙ

ТЕХНИЧЕСКИЕ ДАННЫЕ

РАЗМЕРЫ

| | |
|--|---------|
| Максимальная высота (с открытым кожухом) | 1890 мм |
| Глубина (с открытым кожухом) | 650 мм |
| Ширина (с тележкой подъемника) | 1250 мм |

ВЕС

| | |
|------------------|--------|
| Вес нетто | 177 кг |
| Вес Брутто | 205 Kg |

ЭЛЕКТРОПИТАНИЕ

| | |
|---------------------------------------|--|
| Электропитание | 115V 1~ 60Hz / 230V 1~ 50Hz / 230V 1~ 60Hz |
| Мощность | 1.5 kW |
| Фазы | 1~ |
| Защита | IP 22 |
| Скорость балансировки .. | 190rpm на 50Hz / 230rpm на 60Hz |
| Разрешение считывания дебаланса | 1/5 г (0.01/0.25 oz) |
| Уровень шума | < 75 db |

ПРИМЕНЕНИЕ

Рабочая мощность оборудования следующая:

| | мин/макс |
|-------------------------|--------------------------|
| Ширина обода | 1" - 20" (25,4 - 508 mm) |
| Диаметр обода | 10" - 26" (254 - 660 mm) |
| Макс. диаметр колеса .. | 1000 mm |
| Макс. вес колеса | 70 кг |

Дебаланс указывается в граммах с помощью трех цифровых значений. Если вы предпочитаете единицу измерения унции, то возможно наладить эту опцию на странице конфигурации машины.

КОМПЛЕКТУЮЩЕЕ ОБОРУДОВАНИЕ (рис.3)

Обозначения

1. Клещи для грузиков
2. Штангенциркуль для измерения ширины
3. Универсальные адаптеры.
4. Специальная мерная линейка для обода из алюминия

ОБОРУДОВАНИЕ, ПОСТАВЛЯЕМОЕ ПО ЗАКАЗУ (рис.4)

Обозначения

1. Фланец с 3/4/5 отверстиями и стандартными гайками
2. Быстро завинчивающиеся гайки -
3. Фланец для колес мотоцикла
4. Закладная деталь
5. III-ий и IV-ый Конус
6. Центровочное кольцо Рено - Ситроен - Пежо

DISIMBALLO

- » Dopo avere tolto l'imballaggio (ved. fig.5) assicurarsi dell'integrità della macchina controllando che non vi siano parti visibilmente danneggiate. In caso di dubbio non utilizzare la macchina e rivolgersi a personale professionalmente qualificato e/o al proprio rivenditore.
- » Gli elementi dell'imballaggio (sacchetti di plastica, pluriball, polietilene, chiodi, graffette, legni ecc.) non devono essere lasciati alla portata dei bambini in quanto potenziali fonti di pericolo. Riporre i suddetti materiali negli appositi luoghi di raccolta se inquinanti o non biodegradabili.
- » La scatola contenente gli accessori in dotazione è inserita nell'imballo della macchina.

COLLOCAMENTO

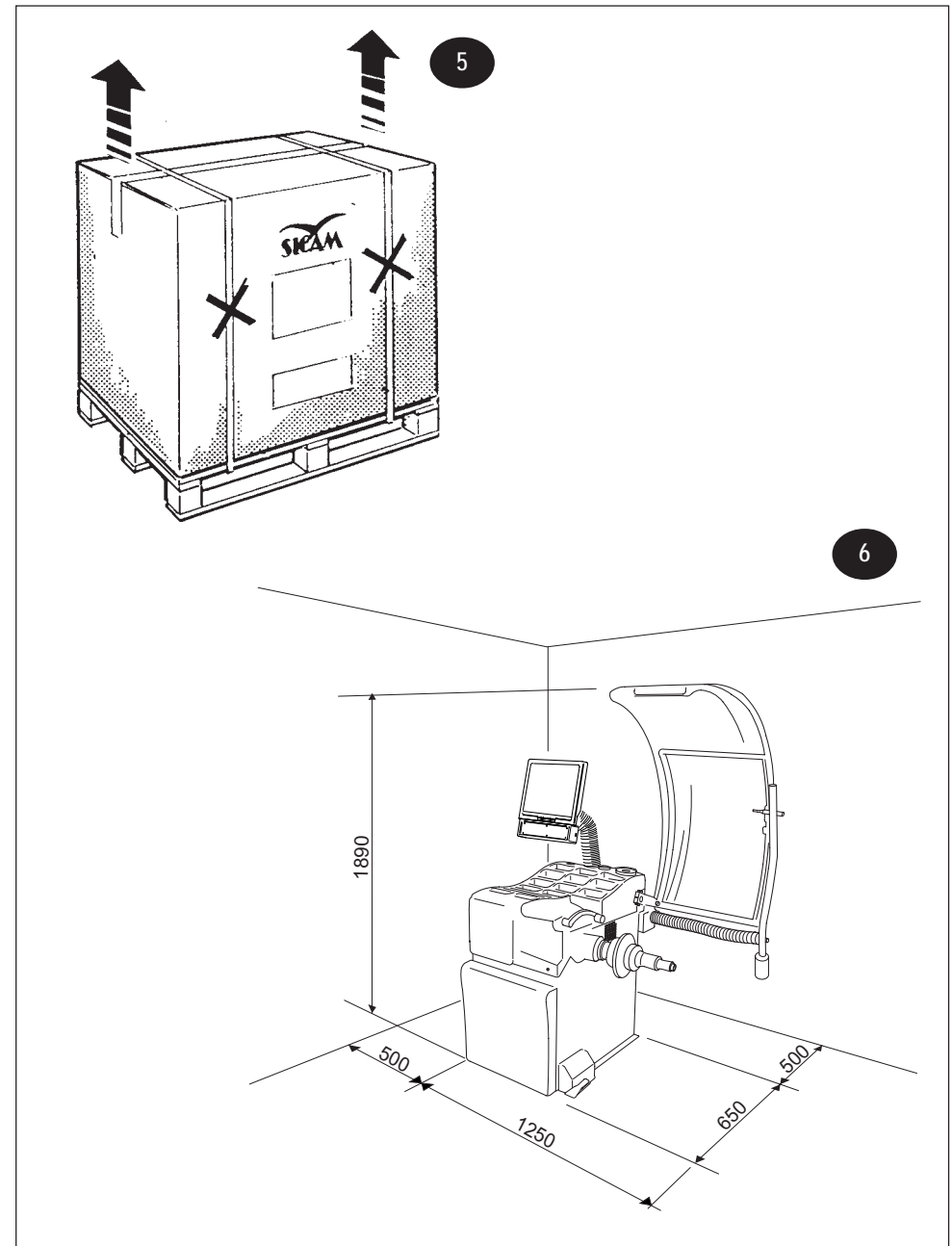
- » L'equilibratrice deve essere posta su un solido pavimento di cemento o simile. Un vuoto sottostante può dare luogo ad imprecisione nelle misure degli squilibri.
- » **DIMENSIONI D'INGOMBRO:**
1890mm x 1250mm x 650mm
- » **DISTANZE DI SICUREZZA:**
Per un utilizzo sicuro ed ergonomico della macchina è consigliabile collocarla ad una distanza minima di 500mm dalle pareti circostanti (fig. 6).
- » **PRESCRIZIONI DI FISSAGGIO:**
Il basamento della macchina è provvisto di 3 fori per il fissaggio al pavimento. Un buon fissaggio è indispensabile per avere indicazioni precise e costanti.
Una volta fissata la macchina al suolo regolare i 3 piedi disposti sotto la struttura del supporto carter di protezione ruota.

UNPACKING

- » After having removed the packaging (see fig. 5) make sure the machine has all of its parts, checking that none of these has been visibly damaged. If in doubt, don't use the machine and contact professionally qualified personnel and/or your dealer.
- » The packing materials (plastic bags, pluriballs, polystyrene, nails, staples, wood, etc.) must not be left in the reach of children as they are a potential source of danger. Dispose of these materials in the designated collection centres if they are polluting or non-biodegradable.
- » The box containing the accessories is in the packing of the machine.

LOCATION

- » The balancer must be positioned on a solid floor made of cement or a similar surface. A cavity below the machine could cause imprecise measurements of the imbalance.
- » **OVERALL DIMENSIONS:**
1890mm x 1250mm x 650mm
- » **SAFETY DISTANCES:**
For the safe and ergonomic use of the machine we recommend positioning it at a minimum distance of 500mm from the surrounding walls (fig. 6).
- » **FIXING INSTRUCTIONS:**
The base of the machine has 3 holes for fixing it to the floor. It is essential to fix it firmly to have precise and constant readings. Once fixed to the floor, adjust the 3 feet under the frame supporting the wheel guard.



FRANÇAIS

DEBALLAGE

- » Après avoir enlevé l'emballage (voir fig.5), s'assurer de l'intégrité de la machine en contrôlant qu'il n'y ait pas de parties visiblement endommagées. Dans le doute ne pas utiliser la machine et s'adresser à du personnel professionnellement qualifié et/ou à son propre revendeur.
- » Les éléments de l'emballage (sachets en plastique, pluryball, polyéthylène, clous, agrafes, bois, etc.) ne doivent pas être laissés à la portée des enfants car ce sont des sources de danger potentiel. Déposer les matériels susdits dans les Centres de ramassage prévus si polluants ou non biodégradables.
- » La boîte contenant les accessoires fournis est à l'intérieur de l'emballage de la machine.

MISE EN PLACE

- » L'équilibrage doit être placée sur un sol en ciment solide ou similaire. Un vide sous-jacent peut donner lieu à des imprécisions dans les mesures des balourds.
- » **DIMENSIONS D'ENCOMBREMENT:**
1890mm x 1250mm x 650mm
- » **DISTANCES DE SECURITE:**
Pour une utilisation sûre et ergonomique de la machine il est conseillé de la placer à une distance de 500mm minimum des murs environnants (fig. 6).
- » **PRESCRIPTIONS DE FIXATION:**
L'embase de la machine est munie de 3 trous pour la fixation au sol. Une bonne fixation est indispensable pour avoir des indications précises et constantes. Après avoir fixé la machine au sol, régler les trois pieds placés sous la structure de support du carter de protection de la roue

DEUTSCH

AUSPACKEN

- » Nach dem Entfernen der Verpackung (Abb. 5) vergewissern Sie sich, dass die Maschine unversehrt ist, indem Sie überprüfen, ob sichtbare Schäden vorhanden sind. Im Zweifelsfall sollten Sie die Maschine nicht benutzen und sich an qualifiziertes Fachpersonal und/oder an Ihren Händler wenden.
- » Das Verpackungsmaterial (Plastiktüten, Polystyrol, Polyäthylen, Nägel, Klammern, Holzteile usw.) darf nicht für Kinder zugänglich sein, da es eine potentielle Gefahrenquelle darstellt. Dieses Material ist korrekt zu entsorgen, falls es sich um umweltschädliche bzw. nicht biologisch abbaubare Stoffe handelt.
- » Die Schachtel mit dem Standardzubehör befindet sich in der Verpackung der Maschine.

AUFSTELLEN DER MASCHINE

- » Die Wuchtmaschine muss auf einem ebenen Boden aus Beton oder ähnlichem Material aufgestellt werden. Unebener oder schwingender Untergrund kann zu Ungenauigkeiten bei der Unwuchtmessung führen!
- » **ABMESSUNGEN:**
1890mm x 1250mm x 650mm
- » **SICHERHEITABSTAND:**
Für eine sichere und ergonomische Anwendung der Maschine wird empfohlen, diese in einem Mindestabstand von 500 mm von den umliegenden Wänden aufzustellen (Abb. 6).
- » **BEFESTIGUNG:**
Das Maschinengehäuse ist mit 3 Blechlaschen für die Bodenbefestigung ausgestattet. Eine gute Befestigung ist zwingend notwendig, um exakte Wuchtergebnisse sicherzustellen.

Aus diesem Grund müssen auch die Schraubfüße auf der Rückseite des Radlifts auf Bodenunebenheiten eingestellt werden, sodass das Gewicht gleichmäßig von allen Füßen getragen wird.

ESPAÑOL

DESEMBALAJE

- » Después de haber retirado el embalaje (ver fig.5) asegurarse del buen estado de la máquina controlando que no haya partes visiblemente dañadas. En caso de duda no utilizar la máquina y dirigirse a personal profesionalmente cualificado y/o al propio concesionario.
- » Los elementos del embalaje (bolsas de plástico, pluriball, polietileno, clavos, grapas, madera etc.) no se deben dejar al alcance de los niños ya que son potenciales fuentes de peligro. Depositar dichos materiales en los centros de recogida específicos si son contaminantes o no biodegradables.
- » La caja que contiene los accesorios de serie se encuentra dentro del embalaje de la máquina.

COLOCACIÓN

- » La equilibradora se debe colocar sobre un piso sólido de cemento u otro material semejante. Un vacío por debajo de la máquina puede dar lugar a imprecisión en las medidas de los desequilibrios
- » **DIMENSIONES MÁXIMAS OCUPADAS:**
1890mm x 1250mm x 650mm
- » **DISTANCIAS DE SEGURIDAD:**
Para un uso seguro y ergonómico de la máquina es aconsejable colocarla a una distancia mínima de 500mm de las paredes (fig. 6).
- » **PRESCRIPCIONES DE ANCLAJE:**
La base de la máquina lleva 3 agujeros para su fijación al piso. Un buen anclaje es indispensable para obtener indicaciones precisas y constantes. Una vez anclada la máquina al suelo, regular los tres pies situados bajo la estructura de soporte del cárter de protección de la rueda.

РУССКИЙ

СНЯТИЕ УПАКОВКИ

- » После снятия упаковки (см. рис.5) убедиться, что машина цела, проверив, нет ли поврежденных деталей. В случае возникновения сомнений не использовать машину, а обратиться к квалифицированным профессионалам или продавцу.
- » Элементы упаковки (пластмассовые пакеты, полиэтилен, гвозди, скобы, деревянные детали и пр.) не должны находиться в местах, доступных для детей, поскольку являются потенциально опасными. Отвести данные материалы в специальные сборочные пункты, если они являются загрязняющими или не биоразлагаемыми.
- » Коробка с прилагаемыми аксессуарами вложена в упаковку машины.

РАСПОЛОЖЕНИЕ

- » Балансировочная машина должна быть установлена на прочном полу из цемента или подобного материала. Зазоры могут повлечь неточность в измерении дебаланса.
- » **РАЗМЕРЫ УПАКОВКИ:**
1890 мм x 1250 мм x 650мм
- » **БЕЗОПАСНОЕ РАССТОЯНИЕ:**
Для надежной и эргономичной эксплуатации машины рекомендуется расположить ее на минимально расстоянии 500 мм от окружающих стен (рис. 6).
- » **ПРЕДПИСАНИЯ ПО КРЕПЛЕНИЮ:**
Основа машины имеет 3 отверстия для крепления к полу. Хорошее крепление необходимо для получения точных и постоянных данных. После крепления машины к полу нужно отрегулировать ножки, расположенные под несущей структурой защитного кожуха колеса.

INSTALLAZIONE

INSTALLAZIONE VIDEO

1. Installare il video collocando il piantone di supporto nell'apposito alloggiamento sopra al carter porta pesi: fare scendere completamente il piantone del supporto monitor nella sua sede fino al punto di battuta. (fig.7a)
2. Orientare il monitor nel modo desiderato e stringere le viti di fissaggio del supporto. (fig.7b)
3. Collegare il cavo di interfaccia monitor al connettore posto sul lato posteriore del monitor (fig.8)(A) e al connettore posto sul retro della macchina sul supporto scheda, stringendo le apposite viti.
4. Collegare il cavo di alimentazione del monitor (fig.8)(B) al connettore sulla parte posteriore del monitor stesso.
5. Collegare il cavo della tastiera come in figura 8(F).

COLLEGAMENTO PNEUMATICO

Collegare la presa aria al raccordo posto sul gruppo filtro (fig.8)(C). Il gruppo filtro è regolato a 8bar, la massima pressione di esercizio è di 10bar.

⚠ ATTENZIONE ALL'APERTURA DEL CARTER PROTEZIONE RUOTA QUANDO SI COLLEGA LA PRESA D'ARIA O ALLA SUA CHIUSURA QUANDO LA SI TOGLIE.

COLLEGAMENTO ELETTRICO

⚠ OGNI INTERVENTO SULL'IMPIANTO ELETTRICO, ANCHE DI LIEVE ENTITÀ, DEVE ESSERE EFFETTUATO DA PERSONALE PROFESSIONALMENTE QUALIFICATO !

- » Controllare la conformità tra la tensione di linea e quella indicata sulla targa della macchina.
- » Collegare il cavo dell'alimentazione (fig.8)(D) a una spina conforme alle norme Europee o alle norme del paese di destinazione della macchina. La spina deve essere provvista obbligatoriamente del contatto di terra.
- » Verificare l'efficacia della messa a terra.
- » La macchina deve essere allacciata alla rete tramite un sezionatore onnipolare conforme alle norme Europee, con apertura dei contatti di almeno 3mm.
- » Effettuato il collegamento, e con la macchina inserita, la ruota montata deve ruotare in senso orario, vista dal lato destro della macchina.
- » Se la rotazione avviene nel senso sbagliato, sul monitor apparirà un messaggio di errore.
- » Nel caso in cui si verificasse un uso anormale della macchina, azionare immediatamente l'interruttore generale e controllare il manuale di istruzioni nella sezione ricerca guasti di pag.14).

IL COSTRUTTORE DECLINA OGNI RESPONSABILITÀ PER LA MANCATA OSSERVANZA DI DETTE PRESCRIZIONI.

⚠ Prestare sempre particolare attenzione ai SEGNALI DI SICUREZZA rappresentati da appositi adesivi applicati sulla macchina.

Fig.8(E): etichetta scarica elettrica - cod. N.100789

Nel caso di smarrimento o deterioramento dell'etichetta adesiva si prega di richiederla attraverso il relativo numero di codice, al servizio "parti di ricambio" SICAM.

INSTALLATION

INSTALLATION OF THE SCREEN

1. Install the screen, positioning the support column in the relevant housing above the weight tray: Bring the column of the monitor support all the way down in its housing until it comes to a stop. (fig. 7a)
2. Position the monitor in the desired way and tighten the fixing screws of the support. (fig. 7b)
3. Connect the monitor interface cable to the connector on the rear side of the monitor (fig. 8)(A) and the connector at the back of the machine on the board support, tightening the relevant screws.
4. Connect the power cable of the monitor (fig. 8)(B) to the connector at the rear of the monitor.
5. Connect the cable to the keyboard as shown in figure 8(F).

PNEUMATIC CONNECTIONS

Connect the air inlet to the fitting on the filter (fig. 8)(C). The filter is set to 8 bar, the maximum working pressure is 10 bar.

⚠ TAKE CARE WHEN OPENING AND CLOSING THE WHEEL GUARD WHEN CONNECTING OR DISCONNECTING THE MACHINE FROM THE PNEUMATIC SUPPLY!

ELECTRICAL CONNECTION

⚠ ANY WORK DONE ON THE ELECTRICAL SYSTEM, EVEN A SIMPLE JOB, MUST ONLY BE DONE BY QUALIFIED PROFESSIONAL TECHNICIANS

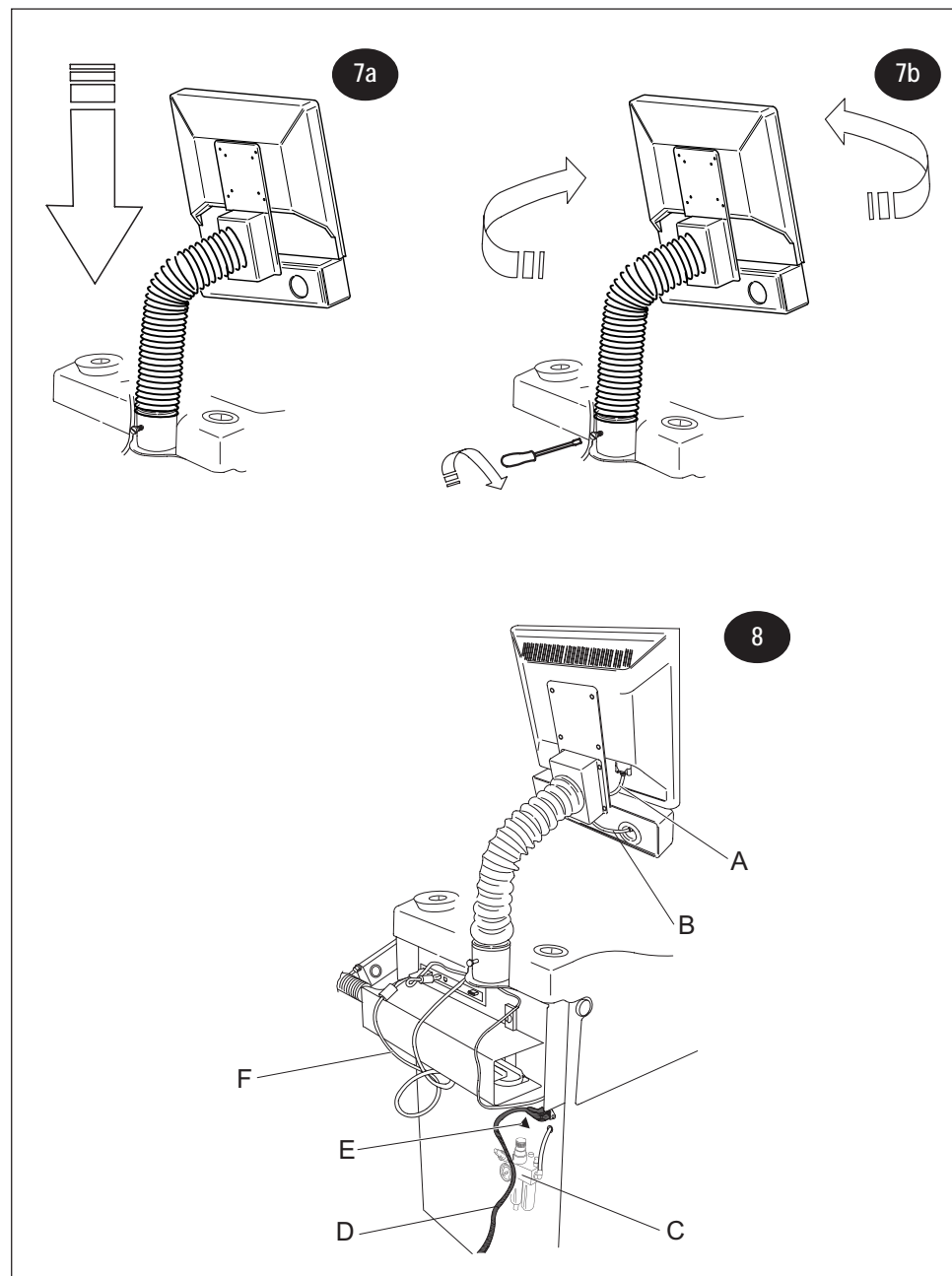
- » Check the mains voltage is conform to that indicated on the machine plate.
- » Connect the power cable (fig. 8)(D) to a plug conform to European standards or to the standards of the country where the machine is installed. The plug must be earthed.
- » Check that it is a good earth.
- » The machine must be connected to the mains with a unipolar disconnecting switch conform to European standards, with a contact gap of at least 3mm.
- » After making the connection, and with the machine turned on, the wheel mounted on the machine must turn clockwise when viewing the machine from the right side.
- » If the rotation is wrong, the following error message will appear on the monitor.
- » In the case of an anomaly on the machine, immediately turn the main switch off and refer to the fault finding section of the instruction manual page 15).

THE MANUFACTURER DECLINES ANY RESPONSIBILITY IN THE CASE OF NON-OBSERVANCE OF THESE INSTRUCTIONS.

⚠ Always pay particular attention to SAFETY SIGNS which are represented by the relevant adhesives fixed on the machine.

Fig. 8(E): electrical discharge label - code N.100789

If the adhesive labels are lost or damaged, request a replacement from SICAM "Spare Parts" Service, quoting the relevant code number.



FRANÇAIS

INSTALLATION

INSTALLATION DU MONITEUR

1. Installer le moniteur en introduisant la colonne de support dans le logement prévu sur le carter porte-masses: faire descendre complètement la colonne du support du moniteur dans son logement jusqu'au point de butée. (fig.7a)
2. Orienter le moniteur de la façon désirée et serrer les vis de fixation du support. (fig.7b)
3. Brancher le câble de l'interface du moniteur au connecteur placé sur le côté postérieur du moniteur (fig.8)(A) et au connecteur placé derrière la machine sur le support de la carte, en serrant les vis prévues.
4. Brancher le câble de l'alimentation du moniteur (fig.8)(B) au connecteur sur la partie postérieure du moniteur.
5. Brancher le câble du clavier comme le montre l'illustration 8(F).

RACCORDEMENT PNEUMATIQUE

Raccorder la prise d'air au raccord placé sur le groupe du filtre (fig.8)(C). Le groupe du filtre est réglé à 8bars, le maximum de la pression de service est de 10bars.

ATTENTION A L'OUVERTURE OU A LA FERMETURE DU CARTER DE PROTECTION DE LA ROUE LORSQU'ON RACCORDE LA MACHINE AU CIRCUIT PNEUMATIQUE OU LORSQU'ON INTERROMPT L'ALIMENTATION PNEUMATIQUE !

BRANCHEMENT ELECTRIQUE

TOUTE INTERVENTION SUR LE SYSTEME ELECTRIQUE, MEME SI ELLE EST PEU IMPORTANTE, NE DOIT ETRE EFFECTUEE QUE PAR DU PERSONNEL PROFESSIONNELLEMENT QUALIFIE !

- » Contrôler la conformité entre la tension de la ligne et celle indiquée sur la plaquette de la machine.
- » Brancher le câble de l'alimentation (fig.8)(D) à une fiche conforme aux normes européennes ou aux normes du pays de destination de la machine. La fiche doit obligatoirement être munie du contact de terre.
- » Vérifier l'efficacité de la mise à terre.
- » La machine doit être branchée au réseau à travers un sectionneur omnipolaire conforme aux normes européennes, avec une ouverture des contacts d'au moins 3mm.
- » Après avoir effectué le branchement, et avec la machine branchée, la roue doit tourner dans le sens des aiguilles d'une montre, vue du côté droit de la machine.
- » Si la rotation a lieu dans le sens contraire, un message d'erreur apparaîtra à l'écran.
- » Dans le cas d'une utilisation anormale de la machine, actionner immédiatement l'interrupteur général et contrôler le manuel d'instructions dans la partie recherche des anomalies de la pag.16).

LE CONSTRUCTEUR DECLINE TOUTE RESPONSABILITE POUR LA NON OBSERVATION DES DITES PRESCRIPTIONS.

Faire toujours très attention aux SIGNALISATIONS DE SECURITE représentées par des autocollants spéciaux appliqués sur la machine

Fig.8(E): étiquette de décharge électrique - code N.100789

Dans le cas de perte ou de détérioration de l'autocollant (l'étiquette collante), vous êtes priés de le demander en spécifiant son numéro de code, au service "pièces détachées" SICAM.

DEUTSCH

INSTALLATION

ZUSAMMENBAU MONITOR

1. Der Monitor wird befestigt, indem der Fuß komplett in der dafür vorgesehenen Buchse hinter den Gewichtsfächern auf der Oberseite der Maschine versenkt wird (Abb. 7a).
2. Bringen Sie den Monitor in die gewünschte Position und fixieren Sie ihn mit der Schraube am Monitorfuß (Abb.7b)
3. Verbinden Sie den Monitor mit Hilfe der beiliegenden Kabel mit den Anschlüssen auf der Rückseite der Maschine (Abb.8)(A-B) und schrauben Sie die Stecker der Anschlüsse fest.
4. Das Kabel der Tastatur wie in Abb. 8 (F) anschließen.

PNEUMATISCHER ANSCHLUSS

Die Druckluftzufuhr an das Verbindungsstück an der Maschinenrückseite anschließen (Abb.8)(C). Die Wartungseinheit ist auf 8bar eingestellt. Der Druck sollte 10bar nicht übersteigen.

BITTE BEACHTEN SIE, DASS SICH DER RADSCHUTZBOGEN BEI ANSCHLUSS DER DRUCKLUFT PLÖTZLICH OFFNEN BZW. BEIM ABKLEMMEN DER DRUCKLUFT PLÖTZLICH SCHLIEßEN KANN!

NETZANSCHLUSS

JEDER EINGRIFF, AUCH GERINGFÜGIGER ART, IN DIE ELEKTRISCHE ANLAGE MUSS VON QUALIFIZIERTEM FACHPERSONAL VORGENOMMEN WERDEN!

- » Die Übereinstimmung der Versorgungsspannung mit der auf dem Typenschild angegebenen Spannung überprüfen. Bei Nichtübereinstimmung die Maschine NICHT in Betrieb nehmen!
- » Das Anschlusskabel (Abb.8)(D) mit einem passenden Stecker versehen, der den **EU-Vorschriften** oder denen des Bestimmungslands des Geräts entspricht. Der Stecker muss vorschriftsgemäß geerdet sein.
- » Die Wirksamkeit der Erdung überprüfen
- » Der Netzschutz des Anschlusses selbst ist kundenseitig mit den europäischen Normen entsprechenden Schutzsicherungen oder mit einem automatischen Schutzschalter bzw. einem Trennschalter mit einer Kontaktöffnung von mindestens 3 mm durchzuführen.
- » Nachdem der Anschluss erfolgt ist, schalten Sie die Maschine mit dem Hauptschalter ein. Gehen Sie auf die **Hauptseite** des Menüs (siehe Kap. **Radauswuchtung**). Nach Druck der **OK**-Taste muss sich das montierte Rad – von der rechten Seite der Maschine gesehen – im Uhrzeigersinn drehen. Die korrekte Drehrichtung ist durch einen Pfeil auf dem Maschinengehäuse angezeigt.
- » Bei Drehung in falscher Richtung bleibt die Maschine sofort stehen und zeigt eine Fehlermeldung.
- » Im Falle einer Fehlfunktion der Maschine, betätigen Sie sofort den Hauptschalter und lesen Sie den Abschnitt **Fehlfunktionen, mögliche Ursachen und Abhilfe** auf S.17 der Gebrauchsanweisung.

DI E FIRMA BEISSBARTH BEHÄLT SICH BEI NICHTBEACHTUNG DER GEGANNTEN VORSCHRIFTEN DAS RECHT VOR, DIE ERFÜLLUNG EVENTUELLER GARANTIEANSPRÜCHE ZU MINNERN.

Achten Sie besonders auf die durch entsprechende Aufkleber auf der Maschine dargestellten Sicherheitshinweise (Abb. 8)(E), Bestellnummer 766.100.789). Im Falle des Verlustes oder der Beschädigung des Aufklebers, wird gebeten, diesen beim SICAM Service unter Angabe der entsprechenden Bestellnummer anzufordern.

ESPAÑOL

INSTALACIÓN

INSTALACIÓN VIDEO

1. Instalar el vídeo colocando el pie de soporte en el correspondiente alojamiento sobre el cárter portapesos: hacer descender completamente el pie del soporte del monitor en su asiento hasta el punto de tope. (fig.7a)
2. Orientar el monitor en el modo deseado y apretar los tornillos de fijación del soporte. (fig.7b)
3. Enchufar el cable de interfaz del monitor al conector situado en el lado posterior del monitor (fig.8)(A) y al conector situado en la trasera de la máquina en el soporte de la tarjeta, apretando los tornillos correspondientes.
4. Enchufar el cable de alimentación del monitor (fig.8)(B) al conector en la parte posterior del monitor.
5. Conectar el cable del teclado como en la figura 8(F).

CONEXIÓN NEUMÁTICA

Conectar la toma de aire al empalme situado sobre el grupo del filtro (fig.8)(C) El grupo de filtro está regulado a 8 bar, la máxima presión de funcionamiento es de 10 bar.

CUIDADO AL ABRIR O CERRAR EL CÁRTER DE PROTECCIÓN DE LA RUEDA CUANDO SE CONECTA O DESCONECTA LA MÁQUINA A LA ALIMENTACIÓN NEUMÁTICA!!!

CONEXIÓN ELÉCTRICA

TODA INTERVENCIÓN EN LA INSTALACIÓN ELÉCTRICA, POR INSIGNIFICANTE QUE SEA, DEBE SER EFECTUADA POR PERSONAL PROFESIONALMENTE CUALIFICADO !

- » Controlar que la tensión de línea sea conforme a la indicada en la placa de la máquina.
- » Conectar el cable de la alimentación (fig.8)(D) a un enchufe conforme a las normas Europeas o del país de destino de la máquina. El enchufe debe estar obligatoriamente dotado de contacto de tierra.
- » Controlar la eficacia de la toma de tierra.
- » La máquina debe estar conectada a la red mediante un seccionador omnipolar conforme a las normas Europeas, con un mínimo de 3 mm de apertura de los contactos.
- » Efectuada la conexión, y con la máquina encendida, la rueda montada debe girar en el sentido de las agujas del reloj, vista desde el lado derecho de la máquina.
- » Si la rueda gira en el sentido contrario, en el monitor aparecerá un mensaje de error.
- » En caso de funcionamiento anormal de la máquina, accionar inmediatamente el interruptor general y controlar el manual de instrucciones en la sección búsqueda de averías de la pag.18).

EL FABRICANTE NO ASUME RESPONSABILIDAD ALGUNA SI NO SE OBSERVAN DEBIDAMENTE ESTAS PRESCRIPCIONES.

Prestar siempre particular atención a las SEÑALES DE SEGURIDAD, representadas en los adhesivos aplicados sobre la máquina.

Fig.8(E): etiqueta "descarga eléctrica" – cód. N.100789

En caso de pérdida o deterioro de la etiqueta adhesiva se ruega volver a solicitarla al servicio "piezas de repuesto" de SICAM indicando el correspondiente número de código.

РУССКИЙ

УСТАНОВКА

УСТАНОВКА ВИДЕО

1. Установить видеомонитор на подставке в соответствующем предусмотренном месте над кожухом груза: спустить полностью подставку монитора в ее гнездо до упора. (рис.7a)
2. Расположить монитор в желаемом направлении и затянуть крепежные винты опоры. (рис.7b)
3. Подключить кабель лицевой панели монитора с контактом на задней стороне монитора (рис.8)(A) и с контактом на задней стороне машины на основе пластины, затянув соответствующие винты.
4. Подсоединить кабель электропитания монитора (рис.8)(B) к контакту на задней стороне монитора.
5. Подсоединить кабель клавиатуры как на рис. 8(F)

ПОДСОЕДИНЕНИЕ ПНЕВМОСИСТЕМЫ

Подключить соединитель подачи воздуха к патрубку на группе фильтра (рис.8)(C). Группа фильтра настроена на 8bar, максимальное рабочее давление 10bar.

БРАТИТЕ ВНИМАНИЕ!: НА ОТКРЫТИЕ ИЛИ ЗАКРЫТИЕ ЗАЩИТНОГО КОЖУХА КОЛЕСА ПРИ ПОДСОЕДИНЕНИИ ИЛИ ОТСОЕДИНЕНИИ ПНЕВМАТИЧЕСКОЙ ПОДВОДКИ.

ПОДСОЕДИНЕНИЕ ЭЛЕКТРИЧЕСТВА

ЛЮБЫЕ РАБОТЫ С ЭЛЕКТРИЧЕСКИМ ШКАФОМ, ДАЖЕ НЕЗНАЧИТЕЛЬНЫХ ОБЪЕМОМ, ДОЛЖНЫ ВЫПОЛНЯТЬСЯ КВАЛИФИЦИРОВАННЫМ ПРОФЕССИОНАЛЬНЫМ ПЕРСОНАЛОМ!

- » Проверить соответствие напряжения линии напряжению, указанному на табличке на машине.
- » Подсоединить кабель электропитания (рис.8)(D) к вилке, соответствующей европейским нормам или нормам, действующим в стране назначения оборудования. Вилка обязательно должна иметь контакт заземления.
- » Проверить, работает ли заземление.
- » Машина должна быть подсоединена к сети с помощью всеполюсного выключателя, соответствующего европейским нормам, с контактами, открытыми как минимум на 3 мм.
- » Произвести подсоединение, при включенной машине монтированное колесо должно вращаться в направлении по часовой стрелке, если на машину смотреть справа.
- » При вращении в неправильном направлении на монитор выведется извещение об ошибке.
- » В случае неправильного использования машины нужно немедленно выключить общий выключатель и обратиться к инструкции к разделу поиск неисправностей на (стр.19).

ИЗГОТОВИТЕЛЬ НЕ НЕСЕТ НИКАКОЙ ОТВЕТСТВЕННОСТИ В СЛУЧАЕ НЕИСПОЛНЕНИЯ ДАННЫХ ПРЕДПИСАНИЙ.

Следует постоянно уделять особое внимание СИГНАЛАМ БЕЗОПАСНОСТИ, представленными соответствующими наклейками на машине.

Рис.8(E): этикетка электрической нагрузки - код N.100789

В случае потери или порчи наклейки нужно запросить ее, указав номер кода в службе "запасные части" SICAM.

INSTALLAZIONE FLANGIA

Prima di fissare la flangia alla macchina è opportuno pulire sempre il cono dell'albero macchina ed il foro della flangia stessa. Un cattivo adattamento della flangia sull'albero influirà sulla precisione dell'equilibratura.

MONTAGGIO FLANGIA A CONI

- » Accendere la macchina;
- » Fare uscire il perno azionando il pedale verso l'alto;
- » Avvitare completamente il tirante interno alla flangia sul perno filettato dell'albero senza serrare con forza (fig.9);
- » Fare avanzare la flangia facendo entrare le viti nelle asole dell'anello di aggancio (fig.9);
- » Ruotare l'anello fino a far entrare completamente le viti nelle asole (fig.10);
- » Bloccare la flangia sull'albero azionando il pedale verso l'alto;
- » Serrare le due viti con chiave di 13.

SMONTAGGIO FLANGIA A CONI

- » Accendere la macchina;
- » Sbloccare l'aggancio pneumatico azionando il pedale verso l'alto;
- » Allentare le due viti che bloccano la flangia con chiave di 13;
- » Sbloccare la flangia dall'albero con un colpo di martello in gomma sulla campana;
- » Ruotare la flangia fino a far corrispondere i fori dell'anello di aggancio con la testa delle viti, quindi sfilarla;
- » Svitare la flangia dal perno dell'albero.

MONTAGGIO FLANGIA MOTO E 3/4/5 FORI

- » Accendere la macchina;
- » Fare uscire il perno azionando il pedale verso l'alto;
- » Posizionare la flangia sull'albero della macchina;
- » Avvitare la ghiera di bloccaggio sul perno;
- » Bloccare la flangia azionando il pedale verso l'alto.

SMONTAGGIO FLANGIA MOTO E 3/4/5 FORI

- » Accendere la macchina;
- » Fare uscire il perno azionando il pedale verso l'alto;
- » Svitare la ghiera di bloccaggio sul perno;
- » Sostituire la flangia.

SERRAGGIO RUOTA AUTOMOBILE

- » Sbloccare l'aggancio pneumatico azionando il pedale verso l'alto;
- » Posizionare opportunamente ruota e cono sull'albero;
- » Infilare il manicotto di bloccaggio sull'albero spingendolo contro la ruota (fig.12);
- » Bloccare azionando il pedale verso l'alto.
- » La fig.13 mostra il sistema di serraggio ruota d'automobile utilizzando la flangia universale 3/4/5 fori.

SERRAGGIO RUOTA MOTOCICLO

- » La fig.14 mostrano il sistema di serraggio ruota motociclo utilizzando la flangia moto.

FITTING ADAPTER

Before fixing the flange on the machine, always clean the cone of the machine shaft and the hole in the flange. If the flange doesn't fit properly on the shaft this can influence the precision of the balancing.

CONES FLANGE ASSEMBLY

- » Start the machine;
- » Eject the pin by lifting the pedal up;
- » Screw the internal puller in the flange all the way on to the threaded pin of the shaft without tightening down too tightly (fig. 9);
- » Make the flange advance, placing the screws in the slots of the coupling ring (fig. 9);
- » Turn the ring until the screws enter all the way into the slots (fig. 10);
- » Block the flange on the shaft by lifting the pedal;
- » Tighten the two screws with a 13 mm wrench.

CONES FLANGE DISASSEMBLY

- » Start the machine;
- » Release the pneumatic coupling by lifting the pedal;
- » Loosen the two screws that block the flange with a 13 mm wrench;
- » Release the flange on the shaft with a blow of a rubber hammer on the bell;
- » Turn the flange until the holes in the coupling ring correspond with the head of the screws, then pull it off;
- » Unscrew the flange from the pin of the shaft.

BIKE AND 3/4/5 HOLE FLANGE ASSEMBLY

- » Start the machine;
- » Eject the pin by lifting the pedal up;
- » Position the flange on the shaft of the machine;
- » Screw the ring nut blocking the pin on;
- » Block the flange by lifting the pedal.

BIKE AND 3/4/5 HOLE FLANGE DISASSEMBLY

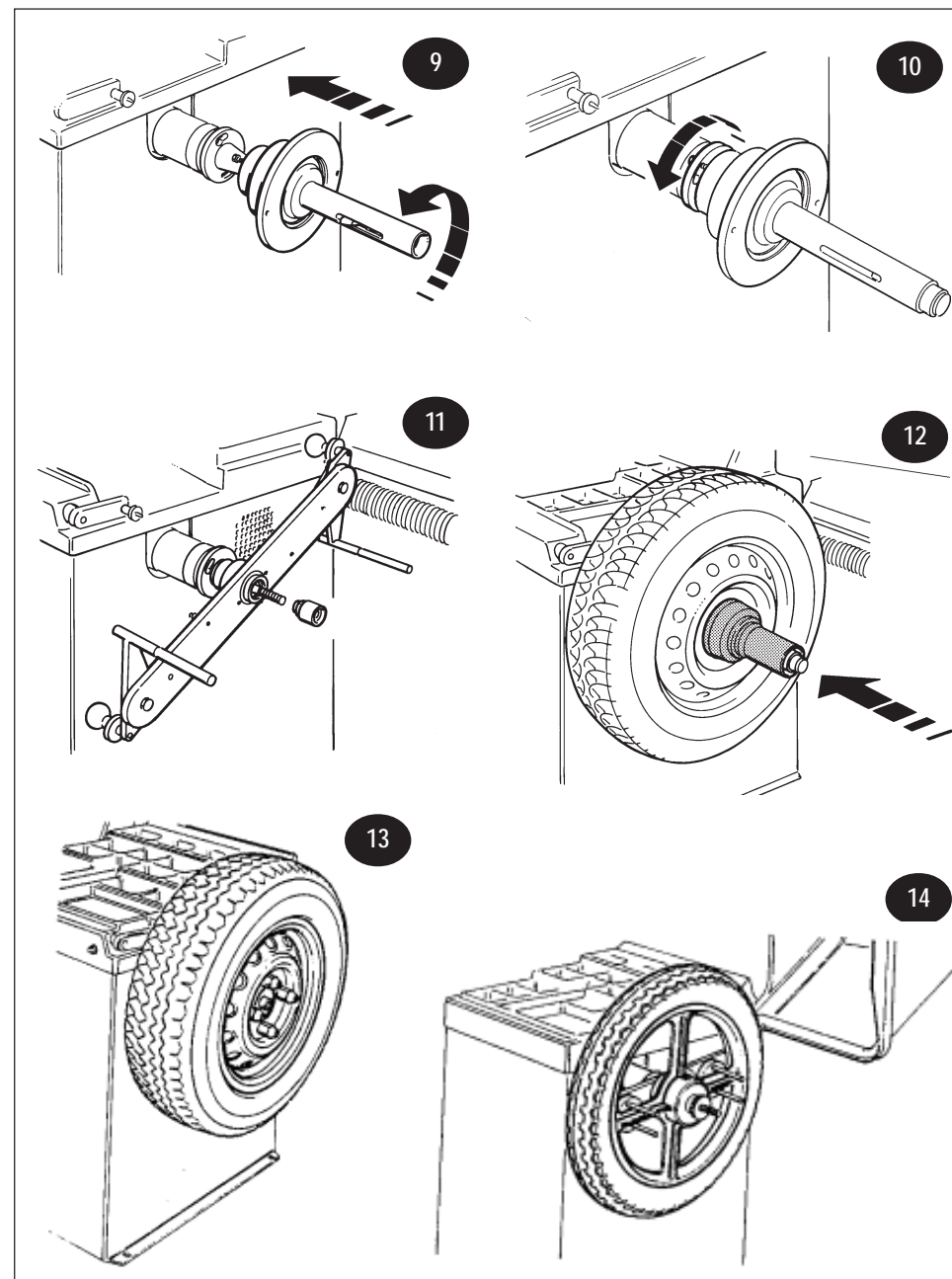
- » Start the machine;
- » Eject the pin by lifting the pedal up;
- » Unscrew the ring nut blocking the pin;
- » Change the flange.

CLAMPING A CAR WHEEL

- » Release the pneumatic coupling by lifting the pedal;
- » Position the wheel and cone on the shaft;
- » Insert the blocking sleeve on the shaft pushing it against the wheel (fig. 12);
- » Block by lifting the pedal.
- » Fig. 13 shows the car wheel clamping system using the universal flange with 3/4/5 holes.

CLAMPING A MOTORCYCLE WHEEL

- » Fig. 14 shows the motorcycle wheel clamping system using the bike flange.



FRANÇAIS

INSTALLATION DU PLATEAU

Avant de fixer le plateau à la machine, il est opportun de toujours nettoyer le cône de l'arbre de la machine et le trou du plateau. Une mauvaise adaptation du plateau sur l'arbre se répercutera sur la précision de l'équilibrage.

MONTAGE DU PLATEAU A CONES

- » Allumer la machine;
- » Faire sortir le pivot en actionnant la pédale vers le haut;
- » Visser à fond le tirant intérieur au plateau sur le pivot fileté de l'arbre sans trop serrer (fig.9);
- » Faire avancer le plateau en faisant entrer les vis dans les ouvertures de la bague d'accrochage (fig.9);
- » Tourner la bague jusqu'à faire entrer complètement les vis dans les ouvertures (fig.10);
- » Bloquer le plateau sur l'arbre en actionnant la pédale vers le haut;
- » Serrer les deux vis avec une clef de 13.

DEMONTAGE DU PLATEAU A CONES

- » Allumer la machine;
- » Débloquer le crochet pneumatique en actionnant la pédale vers le haut;
- » Desserrer les deux vis qui bloquent le plateau avec une clef de 13;
- » Débloquer le plateau de l'arbre en donnant un coup de marteau en caoutchouc sur la cloche;
- » Tourner le plateau jusqu'à faire correspondre les trous de la bague d'accrochage avec la tête des vis, ensuite le retirer;
- » Dévisser le plateau du pivot de l'arbre.

MONTAGE DU PLATEAU DE MOTO ET 3/4/5 TROUS

- » Allumer la machine;
- » Faire sortir le pivot en actionnant la pédale vers le haut;
- » Positionner le plateau sur l'arbre de la machine;
- » Visser l'embout de blocage sur le pivot;
- » Bloquer le plateau en actionnant la pédale vers le haut.

DEMONTAGE DU PLATEAU MOTO ET 3/4/5 TROUS

- » Allumer la machine;
- » Faire sortir le pivot en actionnant la pédale vers le haut;
- » Dévisser la bague de blocage sur le pivot;
- » Remplacer le plateau;
- » Bloquer le plateau en actionnant la pédale vers le haut.

SERRAGE DE LA ROUE DE VOITURE

- » Débloquer le crochet pneumatique en actionnant la pédale vers le haut;
- » Positionner opportunément la roue et le cône sur l'arbre;
- » Enfiler le manchon de blocage sur l'arbre en le poussant contre la roue (fig.12);
- » Bloquer en actionnant la pédale vers le haut.
- » La fig.13 montre un système de serrage de roue de voiture en utilisant un plateau universel 3/4/5 trous.

SERRAGE DE LA ROUE DE MOTO

- » La fig.14 montre le système de serrage de la roue de moto en utilisant le plateau moto.

DEUTSCH

BEFESTIGUNG FLANSCH UND RÄDER

Bevor Sie den Flansch an der Maschine befestigen, sollten der Wellenkonus und die Flanschöffnung gereinigt und entfettet werden. Eine schlechte Passung des Flansches beeinträchtigt die Genauigkeit der Wuchtergebnisse.

MONTAGE PNEUMATIKFLANSCH

- » Schalten Sie die Maschine ein
- » Betätigen Sie das linke Pedal, um den Zuganker des Flansches auszufahren
- » Den Zuganker im Flanschinneren vollständig auf den Gewindestift schrauben ohne ihn fest zu ziehen (Abb.9)
- » Den Flansch vorschieben bis die Schrauben in die Ösen des Arretierings eindringen (Abb.9)
- » Den Ring drehen bis die Schrauben komplett in die Ösen eingeführt sind (Abb. 10)
- » Den Flansch durch Drücken des linken Pedals auf der Welle blockieren
- » Die zwei Schrauben mit einem 13er Schlüssel festziehen.

DEMONTAGE DES PNEUMATIKFLANSCHES

- » Die Maschine einschalten
- » Den Flansch durch Drücken des linken Pedals lösen
- » Die zwei Schrauben, die den Flansch blockieren, mit einem Schlüssel der Schlüsselweite 13 lösen
- » Den Flansch mit einem Gummihammerschlag auf die Kopfseite lösen
- » Den Flansch drehen, bis die Bohrungen des Arretierings zu den Schraubenköpfen ausgerichtet sind, und dann herausziehen
- » Den Flansch vom Wellenkonus abschrauben

MONTAGE MOTORRADFLANSCH

- » Die Maschine einschalten
- » Das linke Pedal betätigen, um den Zuganker des Flansches auszufahren
- » Den Flansch auf der Welle der Maschine positionieren
- » Den Befestigungsstift auf dem dafür vorgesehenen Stift befestigen
- » Den Flansch durch Drücken des linken Pedals auf der Welle blockieren

DEMONTAGE MOTORRADFLANSCH

- » Die Maschine einschalten
- » Das linke Pedal betätigen, um den Zuganker des Flansches auszufahren
- » Den Befestigungsstift vom Stift lösen
- » Den Flansch mit einem Gummihammerschlag auf die Kopfseite lösen

BEFESTIGUNG EINES PKW-RADES

- » Öffnung des Flansches durch Betätigung des linken Pedals oder über Bedienpaneel am Griff des Radlifts
- » Rad und Konus korrekt auf der Welle positionieren
- » Die Spannhaut auf die Welle schieben und ans Rad drücken (Abb.12);
- » Den Flansch mit dem linken Pedal oder dem Knopf am Bedienpaneel des Radlifts schließen
- » Abb.13 zeigt das Aufspannen eines Rades mit Hilfe des Universalfansches für Felgen französischer Bauart.

BEFESTIGUNG EINES MOTORRAD-RADES

- » Abb.14 zeigt das Aufspannen eines Rades mit Hilfe des Motorradflansches. Wählen Sie hierfür die zur Radachsaufnahme passende Hülse und schieben Sie sie auf die Flanschwellen. Setzen Sie auf der Außenseite der Radachsaufnahme ebenfalls eine passende Hülse ein und schieben Sie das Rad auf die Welle. Fixieren Sie es mit Hilfe der Spannmutter.

ESPAÑOL

INSTALACIÓN DE LA BRIDA

Antes de fijar la brida a la máquina es oportuno limpiar el cono del árbol de la máquina y el agujero de la brida. Una mala adaptación de la brida al árbol influirá en la precisión del equilibrado.

MONTAJE DE LA BRIDA DE CONOS

- » Encender la máquina;
- » Hacer salir el perno accionando el pedal hacia arriba;
- » Enroscar completamente el tirante interno de la brida en el perno roscado del árbol, sin apretar con fuerza (fig.9);
- » Hacer avanzar la brida, de modo que los tornillos entren en las ranuras del anillo en conexión (fig.9);
- » Girar el anillo hasta que los tornillos hayan entrado por completo en las ranuras (fig.10);
- » Bloquear la brida en el árbol accionando el pedal hacia arriba;
- » Apretar los dos tornillos con una llave del 13.

DES MONTAJE DE LA BRIDA DE CONOS

- » Encender la máquina;
- » Desbloquear la conexión neumática accionando el pedal hacia arriba;
- » Aflojar los dos tornillos que fijan la brida con una llave del 13;
- » Liberar la brida del árbol dando un golpe con un martillo de goma sobre la campana;
- » Girar la brida hasta que los agujeros del anillo de conexión se correspondan con las cabezas de los tornillos, sacarla entonces;
- » Destornillar la brida del perno del árbol.

MONTAJE DE LA BRIDA PARA MOTO Y LA BRIDA DE 3/4/5 AGUJEROS

- » Encender la máquina;
- » Hacer salir el perno accionando el pedal hacia arriba;
- » Colocar la brida en el eje de la máquina;
- » Enroscar la virola de bloqueo en el perno;
- » Bloquear la brida accionando el pedal hacia arriba;

DES MONTAJE DE LA BRIDA PARA MOTO Y DE 3/4/5 AGUJEROS

- » Encender la máquina;
- » Hacer salir el perno accionando el pedal hacia arriba;
- » Desenroscar la virola de bloqueo en el perno;
- » Sustituir la brida;

SUJECIÓN RUEDA AUTOMÓVIL

- » Desbloquear la conexión neumática accionando el pedal hacia arriba;
- » Colocar convenientemente la rueda y el cono en el árbol;
- » Introducir el acoplador de bloqueo en el árbol empujándolo contra la rueda (fig.12);
- » Bloquear accionando el pedal hacia arriba;
- » La fig.13 muestra el sistema de sujeción para rueda de automóvil utilizando la brida universal de 3/4/5 agujeros.

SUJECIÓN RUEDA MOTOCICLETA

- » La fig.14 muestra el sistema de sujeción para rueda de motocicleta utilizando la brida para moto.

РУССКИЙ

УСТАНОВКА ФЛАНЦА

Перед тем, как закрепить фланец на машине, нужно очистить конус вала машины и отверстие самого фланца. Если фланец плохо подходит к валу, это влияет на балансировку.

МОНТАЖ ФЛАНЦА С КОНУСАМИ

- » Включить машину;
- » Вынуть стержень, подняв педаль вверх;
- » Полностью привинтить внутренний анкерный болт к фланцу на резной вал, не нажимая с силой (рис.9);
- » Вдвинуть фланец, вставив винты в уши соединительного кольца (рис.9);
- » Закрутить кольцо, чтобы винты полностью вошли в уши (рис.10);
- » Зафиксировать фланец на валу, подняв педаль вверх;
- » Затянуть винты с помощью ключа 13.

ДЕМОНТАЖ ФЛАНЦА С КОНУСАМИ

- » Включить машину;
- » Освободить пневматическое крепление, подняв педаль вверх;
- » Ослабить два винта, которые фиксируют фланец с помощью ключа 13;
- » Открепить фланец от вала, ударив резиновым молотком по колпаку;
- » Вращать фланец, пока отверстия соединительного кольца не совпадут с головкой винтов, отвинтив его;
- » Отвинтить фланец от стрелы вала.

МОНТАЖ ФЛАНЦА МОТОЦИКЛА И С ОТВЕРСТИЯМИ 3/4/5

- » Включить машину;
- » Вынуть стержень, подняв педаль вверх;
- » Установить фланец на вал машины;
- » Закрутить круговую крепежную гайку на стержне;
- » Зафиксировать фланец, подняв педаль вверх.

ДЕМОНТАЖ ФЛАНЦА МОТОЦИКЛА С 3/4/5 ОТВЕРСТИЯМИ

- » Включить машину;
- » Вынуть стержень, подняв педаль вверх;
- » Открутить круговую крепежную гайку на стержне;
- » Заменить фланец.

КРЕПЛЕНИЕ КОЛЕСА АВТОМОБИЛЯ

- » Освободить пневматическое крепление, подняв педаль вверх;
- » Установить колесо и конус на вал;
- » Надеть крепежную муфту на вал, надавив против колеса (рис. 12);
- » Закрепить, подняв педаль вверх.
- » Рис.13 показывает систему крепления колеса автомобиля с помощью универсального фланца с 3/4/5 отверстиями.

КРЕПЛЕНИЕ КОЛЕСА МОТОЦИКЛА

- » Рис.14 показывает систему крепления колеса мотоцикла с помощью фланца мотоцикла.

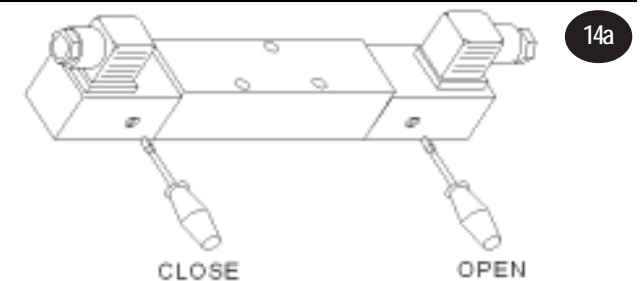
MALFUNZIONAMENTI, LORO CAUSE E POSSIBILI RIMEDI

| Malfunzionamenti (indicazioni a video) | cause | possibili rimedi |
|---|--|--|
| A) All'accensione della macchina il video non si illumina. | 1. Mancanza dell'alimentazione esterna o mancanza di una fase 2. Rottura dei fusibili F3 – F4 nell'impianto elettrico (vedere gli schemi elettrici N. 652960) 3. Rottura dei fusibili F1 – F2 sulla scheda (vedere gli schemi elettrici N. 652961) | 1. Controllare che fase e neutro, siano collegate all'equilibratrice 2. Sostituzione dei fusibili F3 e/o F4 (l'eventuale rirottura dei fusibili implica un malfunzionamento della parte elettrica) 3. Sostituzione dei fusibili F1 e/o F2 (l'eventuale rirottura dei fusibili implica un malfunzionamento della parte elettronica). |
| B) All'accensione compare il messaggio "La memoria ha perso i dati. Occorre rifare la taratura" | 1. La scheda ha perso i dati di taratura impostati in fabbrica 2. Una o più fasi di taratura (configurazione, taratura dei calibri, taratura base) non sono state eseguite. | 1. Rifare tutte le fasi di taratura dell'equilibratrice 2. Eseguire le programmazioni o tarature mancanti. |
| C) All'accensione compare il messaggio "La memoria di lavoro non è idonea al funzionamento" | 1. La memoria di lavoro della scheda elettronica non è buona | 1. Sostituire la scheda |
| D) Compare la scritta: "Il motore ruota in senso contrario" | 1. Al momento dell'avviamento (pressione del tasto START o abbassamento del carter) la ruota stava girando all'indietro 2. Fasi del motore invertite | 1. Accertarsi che la ruota sia ferma al momento dell'avviamento e comunque evitare di farla ruotare all'indietro al momento dello START 2. Verificare il corretto collegamento del motore (vedere gli schemi elettrici N. 652960) |
| E) Se premuto START compare il messaggio: "Il motore non riesce a raggiungere la velocità di regime" | 1. Il motore non riesce a raggiungere i giri necessari per una buona equilibratrice 2. Malfunzionamento dell'impianto elettrico 3. Malfunzionamento della scheda elettronica | 1. Controllare la tensione di rete (probabilmente è bassa) 2. Sostituzione della parte elettrica 3. Sostituzione della scheda elettronica |
| F) Premendo il pulsante START appare il messaggio: "Il carter di protezione non è stato chiuso" | 1. Il carter di protezione non è stato abbassato 2. Rottura del microinterruttore del carter (vedere gli schemi elettrici N. 652960) | 1. Abbassare il carter di protezione a ruota montata 2. Sostituzione del microinterruttore. |
| G) Sul monitor compare il messaggio "Il sensore ottico per la rilevazione della posizione è difettoso" | 1. Guasto ai rivelatori della posizione nell'opto- elettronica. 2. Il motore non ruota 3. Per macchine versione pneumatica (P), bloccaggio ruota aperto | 1. Sostituzione dell'optoelettronica 2. Controllare la parte elettrica 3. Azionare bloccaggio automatico |
| H) Sul monitor compare il messaggio "Il sensore ottico per la rilevazione della fase è difettoso" | 1. Guasto al rivelatore del passaggio per lo zero nell'optoelettronica 2. Il motore non ruota 3. Per macchine versione pneumatica (P), bloccaggio ruota aperto | 1. Sostituzione dell'optoelettronica 2. Controllare la parte elettrica 3. Azionare bloccaggio automatico |
| I) Durante il ciclo di misura compare il messaggio: "Protezione aperta" | 1. Il carter di protezione è stato sollevato prima del termine della misura | 1. Attendere il termine del lancio di misura prima di sollevare il carter di protezione |
| L) Durante il ciclo di misura compare il messaggio: "La velocità della ruota è scesa sotto al minimo per la misura" | 1. È stato premuto il pedale del freno durante la misura 2. La velocità di rotazione del motore è irregolare | 1. Evitare di premere il pedale del freno quando il motore è in moto 2. a) fare attenzione a non urtare la macchina durante il ciclo di misura b) controllare la tensione di rete (probabilmente è bassa) |
| M) Sul monitor compare il messaggio "Possibile guasto alla parte elettrica" | 1. La scheda elettronica ha rilevato una condizione di pericolo legata alla velocità della ruota troppo elevata durante una fase di inattività della macchina (l'albero ruota a velocità elevata senza lo START dell'operatore): la parte elettrica di potenza viene disabilitata. | 1. Spegnerne la macchina, abbassare il carter di protezione e riaccendere successivamente la macchina senza muovere la ruota: se la condizione di errore persiste occorre controllare (ed eventualmente sostituire) la parte elettrica |
| N) Sul monitor compare il messaggio "Occorre impostare i dati relativi alle misure della ruota" | 1. Dati della ruota non impostati | 1. Impostare i dati della ruota prima di eseguire il lancio di misura |
| O) Sul monitor compare il messaggio "Lo squilibrio della ruota è fuori dal campo di regolazione" | 1. Peso fuori campo di regolazione (il peso necessario per equilibrare la ruota è superiore ai 250 grammi) | 1. a) controllare che il fissaggio della ruota sulla flangia sia stato effettuato correttamente b) ricercare (ugualmente) la posizione esterna, applicare un peso di 100 grammi ed effettuare un lancio. |
| P) Al termine di un lancio di taratura compare il messaggio "Il peso campione non è stato avvitato" | 1. Il peso di calibrazione non è stato applicato alla ruota | 1. Ripetere da capo la taratura e applicare il peso di calibrazione quando previsto dalla procedura di taratura (vedi anche "Taratura base della macchina" a pag.36) |
| Q) Sul monitor compare il messaggio "Il pick-up interno è difettoso" | 1. Il pick-up di sinistra non è stato collegato correttamente o è difettoso oppure il cavo è interrotto. | 1. Controllare il collegamento (ed eventualmente sostituire) il pick-up di sinistra. |
| R) Sul monitor compare il messaggio "Il pick-up esterno è difettoso" | 1. Il pick-up di destra non è stato collegato correttamente o è difettoso oppure il cavo è interrotto. | 1. Controllare il collegamento (ed eventualmente sostituire) il pick-up di destra. |
| S) Sul monitor compare il messaggio "La differenza di fase tra i 2 pick-up è troppo elevata" | 1. La differenza di fase fra i 2 pick-up è troppo grande | 1. a) verificare che il peso per taratura sia stato applicato correttamente; b) verificare inoltre il collocamento della macchina: probabilmente non è stabile e vibra troppo; c) se il problema persiste anche dopo avere fissato correttamente la macchina occorre controllare il collegamento dei rivelatori e della scheda elettronica (ed eventualmente sostituirli). |
| T) Sul monitor compare il messaggio "sensore ottico difettoso" | 1. Irregolarità nei segnali dell'optoelettronica | 1. a) Verificare pulizia dell'optoelettronica e del disco forato b) Se il problema persiste sostituire la scheda optoelettronica |

COMANDO EMERGENZA MANUALE FLANGIA PNEUMATICA

In caso di malfunzionamento del sistema pneumatico o in caso di mancanza di tensione è possibile azionare le diverse elettrovalvole attraverso la seguente procedura: posizionarsi nella parte posteriore della macchina, rimuovere i due tappi e utilizzando un cacciavite normale operare sui due comandi manuali posti sulla parte laterale dell'elettrovalvola.

⚠ Altri eventuali malfunzionamenti sono di carattere prevalentemente tecnico e devono essere controllati ed eventualmente ridotti da PERSONALE TECNICO PROFESSIONALMENTE QUALIFICATO.



ENGLISH

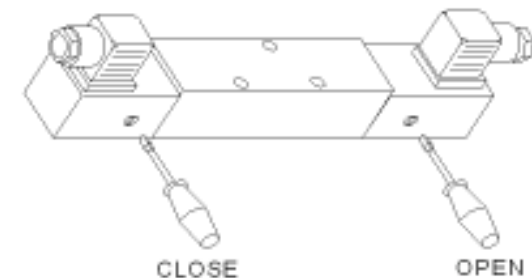
TROUBLESHOOTING

| malfunctions (monitor display) | cause | possible solution |
|--|---|---|
| A) When the machine is switched on the monitor does not light up. | <ol style="list-style-type: none"> Lack of external power or one phase missing. Fuses F3 – F4 blown in the electrical system (see electrical circuit diagram No. 652960) Fuses F1 – F2 blown on the board (see electrical circuit diagram No. 652961) | <ol style="list-style-type: none"> Check that the phases and neutral are connected to the machine. Replace fuses F3 and/or F4 (the reblowing of fuses implies that there is a fault in the electrical system) Replace fuses F1 and/or F2 (the reblowing of fuses implies that there is a fault in the electrical system). |
| B) When switched on the message: "The memory has lost data. Calibrate the machine" appears. | <ol style="list-style-type: none"> The board has lost the calibration data set in the factory. One or more calibration stages (configuration, gauge calibration, basic calibration) has not been carried out. | <ol style="list-style-type: none"> Conduct all the machine calibration stages. Carry out the programming or calibration required. |
| C) When switched on the message: "The working memory is not suitable for operation" appears. | <ol style="list-style-type: none"> The working memory of the electronic board is corrupted. | <ol style="list-style-type: none"> Replace the board. |
| D) The words: "The motor is rotating in reverse" appear. | <ol style="list-style-type: none"> When starting up (START button pressed or wheel guard lowered) the wheel was turning in reverse. Motor phases reversed. | <ol style="list-style-type: none"> Ensure that the wheel is stationary on start up and avoid it rotating backwards when START is activated. Check the motor connection (see electrical circuit diagram No. 652960) |
| E) When START is pressed the message: "The motor does not reach operating speed" appears. | <ol style="list-style-type: none"> The motor is unable to achieve the required speed for effective balancing. Electrical malfunction. Electronic board fault. | <ol style="list-style-type: none"> Check the supply voltage (it may be low). Replace the faulty electrical part. Replace the electronic board. |
| F) When START is pressed the message appears: "The wheel guard is not closed". | <ol style="list-style-type: none"> The wheel guard has not been lowered. Guard microswitch broken (see electrical circuit diagram No. 652960) | <ol style="list-style-type: none"> Lower the guard with the wheel mounted Replace the microswitch. |
| G) The monitor displays the message: "The optical sensor for position reading is defective". | <ol style="list-style-type: none"> Fault in the position sensors in the optoelectronics. The motor is not rotating. For pneumatic machines (P), the wheel locking system is open. | <ol style="list-style-type: none"> Replace the optoelectronics. Check the electrical system. Activate the pneumatic locking system. |
| H) The monitor displays the message: "The optical sensor for phase reading is faulty". | <ol style="list-style-type: none"> Fault in the zero passage reader in the optoelectronics. The motor is not rotating. For pneumatic machines (P), the wheel locking system is open. | <ol style="list-style-type: none"> Replace the optoelectronics. Check the electrical system. Activate the pneumatic locking system. |
| I) The message: "Guard cover open" appears during a measuring cycle. | <ol style="list-style-type: none"> The guard cover was raised before the completion of measuring. | <ol style="list-style-type: none"> Wait until the end of the measuring cycle before lifting the guard cover. |
| L) The message: "Wheel speed fell below the minimum for measuring" appears during the measuring cycle. | <ol style="list-style-type: none"> The brake pedal was pushed during measuring. The motor rotation speed is not constant. | <ol style="list-style-type: none"> Avoid pushing the brake pedal while the motor is running. <ol style="list-style-type: none"> Take care not to bump the machine during a measuring cycle. Check the supply voltage (it may be low). |
| M) The monitor displays the message: "Possible electrical fault". | <ol style="list-style-type: none"> The electronic board has registered a dangerous condition associated with the excessive speed of the wheel during a period of machine inactivity (the shaft rotating at high speed without the operator activating START). The electrical power system is disabled. | <ol style="list-style-type: none"> Switch off the machine, lower the guard cover and switch the machine back on without moving the wheel. If the error persists the electrical system has to be checked and if necessary replaced. |
| N) The monitor displays the message: "The wheel measurement data must be set". | <ol style="list-style-type: none"> Wheel data not set. | <ol style="list-style-type: none"> Set the wheel data before starting the measuring cycle. |
| O) The monitor displays the message: "Wheel imbalance is outside the range of compensation". | <ol style="list-style-type: none"> Weight outside the adjustment range (the weight necessary to balance the wheel is greater than 250 grams) | <ol style="list-style-type: none"> <ol style="list-style-type: none"> Check that the wheel is correctly fixed to the adapter. Locate (in any case) the external weight position, fix a 100 gram weight and run another measuring cycle. |
| P) At the end of a calibrating cycle the message: "Sample weight is not fitted" appears. | <ol style="list-style-type: none"> The calibration weight has not been fixed to the wheel. | <ol style="list-style-type: none"> Repeat calibration from the beginning and fix the calibration weight when required in the calibration procedure (see also "Basic machine calibration" on pg.36) |
| Q) The monitor displays the message: "Internal pick-up is faulty" | <ol style="list-style-type: none"> The left pick-up is not correctly connected, is faulty, or has a broken wire. | <ol style="list-style-type: none"> Check the connection of the left pick-up (and replace if necessary). |
| R) The monitor displays the message: "External pick-up is faulty" | <ol style="list-style-type: none"> The right pick-up is not correctly connected, is faulty, or has a broken wire. | <ol style="list-style-type: none"> Check the connection of the right pick-up (and replace if necessary). |
| S) The monitor displays the message: "The phase difference between the 2 pick-ups is too high". | <ol style="list-style-type: none"> The phase difference between the 2 pick-ups is excessive. | <ol style="list-style-type: none"> <ol style="list-style-type: none"> Check that the calibration weight is correctly fitted. Also check the positioning of the machine. It may not be stable and be vibrating excessively. If the problem persists even after correctly anchoring the machine, check the connection of the sensors and electronic board (and replace if necessary). |
| T) The monitor displays the message "Optical sensor faulty" | <ol style="list-style-type: none"> Invalid signals from the optoelectronics | <ol style="list-style-type: none"> <ol style="list-style-type: none"> Check that the optoelectronics and perforated disk are clean If the problem persists, replace the optoelectronics card |

PNEUMATIC SYSTEM MANUAL EMERGENCY CONTROL

In cases of faults in the pneumatic system or in power blackouts the various solenoid valves can be activated as follows: go to the back of the machine, remove the two caps and use a normal screwdriver for the two manual controls on the side of the solenoid valve.

⚠ Any other faults are largely technical in nature and must be checked and resolved by PROFESSIONALLY QUALIFIED PERSONNEL.



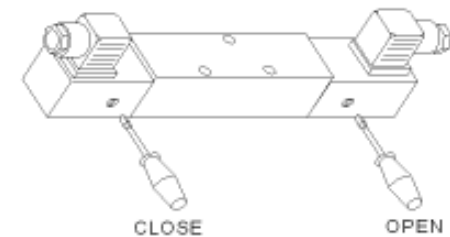
ANOMALIES, CAUSES ET REMEDES POSSIBLES

| anomalies (indications sur l'afficheur) | causes | remèdes possibles |
|---|---|--|
| A) A l'allumage de la machine l'écran ne s'allume pas. | <ol style="list-style-type: none"> Manque d'alimentation extérieure ou manque d'une phase Rupture des fusibles F3 - F4 dans le système électrique (voir les schémas électriques N. 652960) Rupture des fusibles F1 - F2 sur la carte (voir les schémas électriques N. 652961) | <ol style="list-style-type: none"> Contrôler que phase et neutre soient branchés à l'équilibriseur. Remplacement des fusibles F3 et/ou F4 (l'éventuelle nouvelle rupture des fusibles indique une défaillance de la partie électrique) Remplacement des fusibles F1 et/ou F2 (l'éventuelle nouvelle rupture des fusibles indique une défaillance de la partie électronique). |
| B) A l'allumage apparaît le message : <i>"La mémoire a perdu les données. Refaire le tarage"</i> | <ol style="list-style-type: none"> La carte a perdu les données de tarage introduites en usine Une ou plusieurs phases de tarage (configuration, étalonnage des piges, tarage de base) n'ont pas été exécutées. | <ol style="list-style-type: none"> Répéter toutes les phases de tarage de l'équilibriseur Exécuter les programmations ou les tarages manquants. |
| C) A l'allumage apparaît le message : <i>"La mémoire de travail n'est pas appropriée au fonctionnement"</i> | <ol style="list-style-type: none"> La mémoire de travail de la carte électronique n'est pas bonne | <ol style="list-style-type: none"> Remplacer la carte |
| D) Le message suivant apparaît : <i>"Le moteur tourne dans le sens inverse"</i> | <ol style="list-style-type: none"> Au moment de la mise en marche (pression de la touche START ou abaissement du carter) la roue tournait à l'arrière Phases du moteur inversées | <ol style="list-style-type: none"> S'assurer que la roue est arrêtée au moment de la mise en marche et ne pas la faire tourner vers l'arrière au moment du START Vérifier le branchement correct du moteur (voir les schémas électriques N. 652960) |
| E) Si on presse START apparaît le message : <i>"Le moteur n'arrive pas à atteindre la vitesse de régime"</i> | <ol style="list-style-type: none"> Le moteur n'arrive pas à atteindre les tours nécessaires pour un bon équilibrage Défaillance du système électrique Défaillance de la carte électronique | <ol style="list-style-type: none"> Contrôler la tension du réseau (elle est probablement basse) Remplacement de la partie électrique Remplacement de la carte électronique |
| F) En appuyant sur START apparaît le message : <i>"Le carter de protection n'a pas été fermé"</i> | <ol style="list-style-type: none"> Le carter de protection n'a pas été abaissé Rupture du micro-interrupteur du carter (voir les schémas électriques N. 652960) | <ol style="list-style-type: none"> Abaisser le carter de protection après montage de la roue Remplacement du micro-interrupteur. |
| G) Sur le moniteur apparaît le message : <i>"Le capteur optique pour la détection de la position est défectueux"</i> | <ol style="list-style-type: none"> Défaillance aux détecteurs de la position dans l'opto-électronique. Le moteur ne tourne pas Pour machines version pneumatique (P), blocage de la roue ouvert | <ol style="list-style-type: none"> Remplacement de l'opto-électronique Contrôler la partie électrique Activer le blocage pneumatique |
| H) Sur le moniteur apparaît le message : <i>"Le capteur optique pour la détection de la phase est défectueux"</i> | <ol style="list-style-type: none"> Défaillance au détecteur du passage pour le zéro dans l'opto-électronique Le moteur ne tourne pas Pour machines version pneumatique (P), blocage de la roue ouvert | <ol style="list-style-type: none"> Remplacement de l'opto-électronique Contrôler la partie électrique Activer le blocage pneumatique |
| I) Pendant le cycle de mesure apparaît le message : <i>"Protection ouverte"</i> | <ol style="list-style-type: none"> Le carter de protection a été levé avant la fin de la mesure | <ol style="list-style-type: none"> Attendre la fin du lancer de mesure avant de soulever le carter de protection |
| L) Pendant le cycle de mesure apparaît le message : <i>"La vitesse de la roue est descendue sous le minimum pour la mesure"</i> | <ol style="list-style-type: none"> La pédale du frein a été pressée pendant la mesure La vitesse de rotation du moteur est irrégulière | <ol style="list-style-type: none"> Ne pas appuyer sur la pédale du frein quand le moteur est en marche <ol style="list-style-type: none"> faire attention de ne pas heurter la machine pendant le cycle de mesure contrôler la tension du réseau (elle est probablement basse) |
| M) Sur le moniteur apparaît le message : <i>"Possible défaillance à la partie électrique"</i> | <ol style="list-style-type: none"> La carte électronique a détecté une situation de péril liée à la vitesse trop élevée de la roue pendant une phase d'inactivité de la machine (l'arbre tourne à une vitesse élevée sans le START de l'opérateur) : la partie électrique de puissance est désactivée. | <ol style="list-style-type: none"> Eteindre la machine, abaisser le carter de protection et rallumer ensuite la machine sans bouger la roue : si l'état d'erreur persiste, contrôler (et éventuellement remplacer) la partie électrique |
| N) Sur le moniteur apparaît le message : <i>"Il faut introduire les données des mesures de la roue"</i> | <ol style="list-style-type: none"> Les données de la roue n'ont pas été introduites | <ol style="list-style-type: none"> Introduire les données de la roue avant d'exécuter le lancer de mesure |
| O) Sur le moniteur apparaît le message : <i>"Le balourd de la roue est hors champ de réglage"</i> | <ol style="list-style-type: none"> Masse hors champ de réglage (la masse nécessaire pour équilibrer la roue est supérieur à 250 grammes) | <ol style="list-style-type: none"> <ol style="list-style-type: none"> contrôler que la fixation de la roue sur le plateau ait été effectuée correctement chercher (quand même) la position extérieure, appliquer une masse de 100 grammes et effectuer un lancer. |
| P) A la fin d'un lancer de tarage apparaît le message : <i>"La masse étalon n'a pas été vissée"</i> | <ol style="list-style-type: none"> La masse d'équilibrage n'a pas été appliquée à la roue | <ol style="list-style-type: none"> Répéter le tarage et appliquer la masse de calibrage quand c'est prévu par la procédure de tarage (voir aussi <i>"Tarage de base de la machine"</i> à la page 36) |
| Q) Sur le moniteur apparaît le message : <i>"Le piezo intérieur est défectueux"</i> | <ol style="list-style-type: none"> Le piezo de gauche n'a pas été branché correctement, soit il est défectueux, soit le câble est interrompu. | <ol style="list-style-type: none"> Contrôler le branchement (et éventuellement remplacer) le piezo de gauche. |
| R) Sur le moniteur apparaît le message : <i>"Le piezo extérieur est défectueux"</i> | <ol style="list-style-type: none"> Le piezo de droite n'a pas été branché correctement, soit il est défectueux, soit le câble est interrompu. | <ol style="list-style-type: none"> Contrôler le branchement (et éventuellement remplacer) le piezo de droite. |
| S) Sur le moniteur apparaît le message : <i>"La différence de phase entre les 2 piezo est trop élevée"</i> | <ol style="list-style-type: none"> La différence de phase entre les 2 piezo est trop importante | <ol style="list-style-type: none"> <ol style="list-style-type: none"> vérifier que la masse pour le tarage ait été appliquée correctement; vérifier en outre la mise en place de la machine : probablement elle n'est pas stable et elle vibre trop; si le problème persiste même après avoir bien fixé la machine, contrôler le branchement des détecteurs et de la carte électronique (et éventuellement les remplacer). |
| T) Sur le moniteur apparaît le message : <i>"capteur optique défectueux"</i> | <ol style="list-style-type: none"> Irrégularité dans la signalisation de l'opto-électronique | <ol style="list-style-type: none"> <ol style="list-style-type: none"> Vérifier le nettoyage de l'opto-électronique et du disque perforé Si le problème persiste remplacer la carte opto-électronique |

COMMANDE MANUELLE D'URGENCE DU SYSTEME PNEUMATIQUE

Dans le cas d'une anomalie du système pneumatique ou dans le cas d'un manque de tension il est possible d'actionner les différentes électrovannes en suivant cette procédure: se mettre derrière la machine, ôter les deux bouchons et en utilisant un tournevis normal agir sur les deux commandes manuelles placées sur le côté de l'électrovanne.

⚠ D'autres anomalies possibles sont principalement de type technique ; elles doivent être contrôlées et éventuellement réduites par du PERSONNEL TECHNIQUE PROFESSIONNELLEMENT QUALIFIÉ.



14a

DEUTSCH

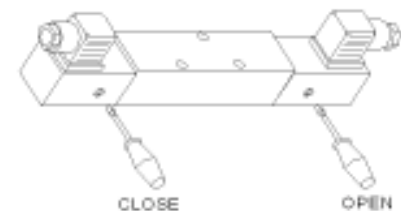
BETRIEBSSTÖRUNGEN, IHRE URSACHEN UND MÖGLICHE ABHILFEN

| Betriebsstörungen (Videoangabe) | Ursachen | Mögliche Abhilfen |
|--|---|---|
| A) Bei Einschalten der Maschine erleuchtet sich der Video nicht. | <ol style="list-style-type: none"> Fehlen der externen Speisung oder Fehlen einer Phase Beschädigung der Schmelzdrähte F3-F4 in der elektrischen Anlage (s. elektrische Schaltpläne N.652960) Beschädigung der Schmelzdrähte F1 – F2 an der Karte (s. elektrische Schaltpläne N. 652961) | <ol style="list-style-type: none"> Kontrollieren, dass Phase und Neutral an die Auswuchtmaschine angeschlossen sind. Ersatz der Schmelzdrähte F3 und/oder F4 (die eventuelle erneute Beschädigung der Schmelzdrähte deutet auf Betriebsstörungen des elektrischen Teils hin) Ersatz der Schmelzdrähte F1 und/oder F2 (die eventuelle erneute Beschädigung der Schmelzdrähte deutet auf Betriebsstörungen des elektrischen Teils hin) |
| B) Bei m Einschalten erscheint die Mitteilung <i>"Der Speicher hat die Daten verloren. Neue Eichung erforderlich"</i> | <ol style="list-style-type: none"> Die Karte hat die in der Fabrik vorgegebenen Eichdaten verloren. Eine oder mehrere Eichphasen (Konfiguration, Eichung der Kaliber, Grundeichung) wurden nicht vorgenommen | <ol style="list-style-type: none"> Alle Eichphasen der Auswuchtmaschine erneut ausführen Die fehlenden Programmierungen oder Eichungen vornehmen |
| C) Beim Einschalten erscheint die Mitteilung <i>"Der Arbeitsspeicher ist nicht für den Betrieb geeignet"</i> | <ol style="list-style-type: none"> Die Arbeitsspeicherung der elektronischen Karte ist nicht gut | <ol style="list-style-type: none"> Die Karte ersetzen |
| D) Es erscheint die Schrift: <i>"Der Motor dreht sich in die entgegengesetzte Richtung"</i> | <ol style="list-style-type: none"> Beim Start (Drücken der START -Taste oder Senken der Schutzabdeckung) dreht sich das Rad rückwärts Motorphasen vertauscht | <ol style="list-style-type: none"> Sich darüber vergewissern, dass das Rad beim Moment des Starts stillsteht und vermeiden, dass es sich beim START nach hinten dreht. Den korrekten Anschluss des Motors überprüfen (s. elektrische Schaltpläne N. 652960) |
| E) Wurde START gedrückt, erscheint die Mitteilung: <i>"Der Motor erreicht die Drehgeschwindigkeit nicht"</i> | <ol style="list-style-type: none"> Der Motor erreicht die notwendigen Umdrehungen für eine gute Auswuchtung nicht Betriebsstörung der elektrischen Anlage Betriebsstörung der elektronischen Karte | <ol style="list-style-type: none"> Die Netzspannung kontrollieren (wahrscheinlich ist sie gering) Ersatz des elektrischen Teils Ersatz der elektronischen Karte |
| F) Bei Drücken des Knopfes START erscheint die Mitteilung <i>"Die Schutzabdeckung wurde nicht geschlossen"</i> | <ol style="list-style-type: none"> Die Schutzabdeckung wurde nicht gesenkt Beschädigung des Mikroschalters der Schutzabdeckung (s. elektrische Schaltpläne N. 652960) | <ol style="list-style-type: none"> Die Schutzabdeckung bei montiertem Rad absenken Ersatz des Mikroschalters. |
| G) Auf dem Monitor erscheint die Mitteilung <i>"Der optische Sensor zur Positionsaufnahme ist defekt"</i> | <ol style="list-style-type: none"> Defekt an den Positionsaufnehmern der optischen Elektronik Der Motor dreht sich nicht Für Maschinen mit pneumatischer Ausführung (P), Reifen-Blockierung offen | <ol style="list-style-type: none"> Ersatz der optischen Elektronik Den elektrischen Teil kontrollieren Die pneumatische Blockierung betätigen |
| H) Auf dem Monitor erscheint die Mitteilung <i>"Der optische Sensor zur Phasenaufnahme ist defekt"</i> | <ol style="list-style-type: none"> Defekt am Aufnehmer für den Durchgang des Nullwerts in der optischen Elektronik Der Motor dreht sich nicht Für Maschinen mit pneumatischer Ausführung (P), Reifen-Blockierung offen | <ol style="list-style-type: none"> Ersatz der optischen Elektronik Den elektrischen Teil kontrollieren Die pneumatische Blockierung betätigen |
| I) Während des Messzyklus erscheint die Mitteilung: <i>"Schutzvorrichtung geöffnet"</i> | <ol style="list-style-type: none"> Die Schutzabdeckung wurde vor Messende hochgehoben | <ol style="list-style-type: none"> Das Ende des Messtarts abwarten, bevor man die Schutzabdeckung hochhebt |
| L) Während des Messzyklus erscheint die Mitteilung: <i>"Die Drehgeschwindigkeit ist unter das Minimum zur Messung gesunken"</i> | <ol style="list-style-type: none"> Während des Messens wurde das Bremspedal gedrückt Die Drehgeschwindigkeit des Motors ist nicht regulär | <ol style="list-style-type: none"> Vermeiden, das Bremspedal zu drücken, wenn der Motor nicht in Bewegung ist a) Darauf achten, die Maschine während des Messens nicht durch Stöße zu beschädigen b) Die Netzspannung kontrollieren (wahrscheinlich ist sie gering) |
| M) Auf dem Monitor erscheint die Mitteilung: <i>"Möglicher Defekt am elektrischen Teil"</i> | <ol style="list-style-type: none"> Die elektronische Karte hat eine Gefahrensituation herausgestellt, die an die zu hohe Radgeschwindigkeit während einer Phase, in der die Maschine nicht aktiv ist, gebunden ist. (die Welle dreht sich bei hoher Geschwindigkeit ohne den START des Bedieners): die Freigabe des elektrischen Teils wird entnommen. | <ol style="list-style-type: none"> Die Maschine ausschalten, die Schutzabdeckung senken und anschliessend die Maschine wieder einschalten, ohne das Rad zu bewegen: bleibt die Fehlersituation bestehen, muss der elektrische Teil kontrolliert (und eventuell ersetzt) werden |
| N) Auf dem Monitor erscheint die Mitteilung: <i>"Die Messdaten des Rads müssen vorgegeben werden."</i> | <ol style="list-style-type: none"> Raddaten nicht vorgegeben | <ol style="list-style-type: none"> Die Raddaten vorgeben, bevor man den Messtart ausführt |
| O) Auf dem Monitor erscheint die Mitteilung: <i>"Die Radunwucht liegt ausserhalb des Einstellungsbereichs"</i> | <ol style="list-style-type: none"> Gewicht ausserhalb des Einstellbereichs (Das zur Radauswuchtung notwendige Gewicht liegt über 250 Gramm) | <ol style="list-style-type: none"> a) Kontrollieren, dass die Radbefestigung am Flansch korrekt vorgenommen wurde b) Aufsuchen (trotz allem) der äusseren Position, ein Gewicht von 100 Gramm anbringen und einen Start vornehmen. |
| P) Beim Ende eines Eichstarts erscheint die Mitteilung: <i>"Das Mustergewicht wurde nicht angeschraubt"</i> | <ol style="list-style-type: none"> Das Kalibriergewicht wurde nicht am Rad angebracht | <ol style="list-style-type: none"> Das Eichen von Beginn an wiederholen und das Kalibriergewicht, wenn vom Eichvorgang vorgesehen, anbringen. (s. auch <i>"Grundeichung der Maschine"</i> (S. 37) |
| Q) Auf dem Monitor erscheint die Mitteilung <i>"Der interne Pick-Up ist defekt"</i> | <ol style="list-style-type: none"> Der linke Pick-Up wurde nicht korrekt angeschlossen, oder ist defekt, oder das Kabel ist unterbrochen.. | <ol style="list-style-type: none"> Den Anschluss kontrollieren (und eventuell den linken Pick-Up ersetzen) |
| R) Auf dem Monitor erscheint die Mitteilung <i>"Der äussere Pick-Up ist defekt"</i> | <ol style="list-style-type: none"> Der rechte Pick-Up wurde nicht korrekt angeschlossen, oder ist defekt, oder das Kabel ist unterbrochen. | <ol style="list-style-type: none"> Den Anschluss kontrollieren (und eventuell den rechten Pick-Up ersetzen). |
| S) Auf dem Monitor erscheint die Mitteilung <i>"Der Phasenunterschied zwischen den beiden Pick-Up ist zu hoch"</i> | <ol style="list-style-type: none"> Der Phasenunterschied zwischen den beiden Pick-Up ist zu hoch | <ol style="list-style-type: none"> a) Überprüfen, ob das Eichgewicht korrekt angebracht wurde.; b) zudem das Aufstellen der Maschine überprüfen: wahrscheinlich steht sie nicht stabil und vibriert zu viel; c) bleibt das Problem auch nach korrekter Befestigung der Maschine bestehen, ist der Anschluss der Aufnehmer und der elektronischen Karte zu kontrollieren (und sind diese eventuell zu ersetzen). |
| T) Auf dem Bildschirm erscheint die Nachricht <i>"optischer Sensor defekt"</i> | <ol style="list-style-type: none"> Unregelmäßigkeiten bei den Signalen der Optoelektronik | <ol style="list-style-type: none"> a) Die Sauberkeit der Optoelektronik und der gelochten Scheibe überprüfen b) Hält das Problem an, die optoelektronische Karte ersetzen |

Manuelle Betätigung der Pneumatikventile

Falls die Pneumatik gestört ist oder keine Spannung anliegt, dann können die Magnetventile folgendermaßen betätigt werden. Begeben Sie sich in den Heckbereich des Wagens, entfernen Sie die beiden Verschlüsse. Betätigen Sie die beiden manuellen Bedientasten neben den Magnetventilen mit einem gewöhnlichen Schraubenschlüssel.

⚠ Sollte die Maschine irgendeine Störung aufweisen, die nicht in diesem Abschnitt aufgeführt sind, muss ein fachlich qualifizierter Techniker zu Rate gezogen werden.



14a

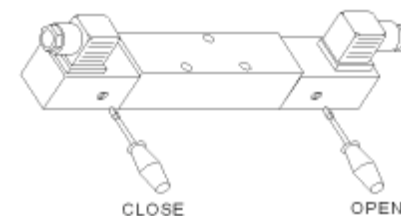
MAL FUNCIONAMIENTO, SUS CAUSAS Y POSIBLES SOLUCIONES

| Mal funcionamiento (indicaciones en vídeo) | Causas | posibles soluciones |
|---|---|---|
| A) Cuando se enciende la máquina el vídeo no se ilumina. | 1. Falta de la alimentación externa o falta de una fase 2. Rotura de los fusibles F3 – F4 en la instalación eléctrica (ver los esquemas eléctricos N. 652960) 3. Rotura de los fusibles F1 – F2 en la tarjeta (ver los esquemas eléctricos N. 652961) | 1. Controlar que fase y neutro, estén conectados a la equilibradora 2. Sustitución de los fusibles F3 y/o F4 (si los fusibles se rompen de nuevo, esto indica un mal funcionamiento de la parte eléctrica). 3. Sustitución de los fusibles F1 y/o F2 (si los fusibles se rompen de nuevo, esto indica un mal funcionamiento de la parte electrónica). |
| B) Cuando se enciende aparece el mensaje « La memoria ha perdido datos. Es necesario volver a hacer la regulación» | 1. La tarjeta ha perdido los datos de regulación introducidos en fábrica 2. Una o más fases de regulación (configuración, regulación de los calibres, regulación base) no se han realizado. | 1. Volver a hacer todas las fases regulación de la equilibradora 2. Realizar las programaciones o regulaciones que falten. |
| C) Cuando se enciende aparece el mensaje: «La memoria de trabajo no es idónea para el funcionamiento» | 1. La memoria de trabajo de la tarjeta electrónica no es buena | 1. Sustituir la tarjeta. |
| D) Aparece la escrita: « El motor rueda en sentido contrario» | 1. Al momento de la puesta en marcha (presión de la tecla START o bajada del cárter) la rueda estaba girando hacia atrás 2. Fases del motor invertidas | 1. Asegurarse de que la rueda esté parada al momento de la puesta en marcha y en cualquier caso, evitar hacerla rodar hacia atrás al momento del START. 2. Controlar la correcta conexión del motor (ver los esquemas eléctricos N. 652960) |
| E) Si se pulsa START aparece el mensaje: «El motor no consigue alcanzar la velocidad de régimen» | 1. El motor no consigue alcanzar los giros necesarios para un buen equilibrio 2. Mal funcionamiento de la instalación eléctrica 3. Mal funcionamiento de la tarjeta electrónica | 1. Controlar la tensión de red (probablemente es baja). 2. Sustitución de la parte eléctrica. 3. Sustitución de la tarjeta electrónica. |
| F) Pulsando START aparece el mensaje: «El cárter de protección no se ha cerrado» | 1. El cárter de protección no ha sido bajado 2. Rotura del microinterruptor del cárter (ver los esquemas eléctricos N. 652960) | 1. Bajar el cárter de protección con la rueda montada. 2. Sustitución del microinterruptor. |
| G) En el monitor aparece el mensaje: «El sensor óptico para la detección de la posición es defectuoso» | 1. Avería en los detectores de la posición en la opto- electrónica. 2. El motor no gira 3. Para máquinas versión neumática (P), bloqueo de la rueda abierto | 1. Sustitución de la optoelectrónica 2. Controlar la parte eléctrica 3. Accionar el bloqueo neumático |
| H) En el monitor aparece el mensaje: «El sensor óptico para la detección de la fase es defectuoso» | 1. Avería en el detector del pasaje por el cero en la optoelectrónica 2. El motor no gira 3. Para máquinas versión neumática (P), bloqueo de la rueda abierto | 1. Sustitución de la optoelectrónica 2. Controlar la parte eléctrica 3. Accionar el bloqueo neumático |
| I) Durante el ciclo de medición aparece el mensaje: «Protección abierta» | 1. El cárter de protección ha sido elevado antes del fin de la medida | 1. Esperar el final del lanzamiento de medida antes de elevar el cárter de protección |
| L) Durante el ciclo de medición aparece el mensaje: «La velocidad de la rueda ha disminuido por debajo del mínimo para la medida» | 1. Se ha presionado el pedal del freno durante la medida 2. La velocidad de rotación del motor es irregular | 1. Evitar pulsar el pedal del freno cuando el motor está en movimiento a) prestar atención a no golpear la máquina durante el ciclo de medida b) controlar la tensión de red (probablemente es baja) |
| M) En el monitor aparece el mensaje: «Posible avería en la parte eléctrica» | 1. La tarjeta electrónica ha detectado una condición de peligro legada a la velocidad de la rueda demasiado elevada durante una fase de inactividad de la máquina (el árbol rueda a velocidad elevada sin el START del operador); la parte eléctrica de potencia viene deshabilitada. | 1. Apagar la máquina, bajar el cárter de protección y volver a encender sucesivamente la máquina sin mover la rueda: si la condición de error persiste es necesario controlar (y eventualmente sustituir) la parte eléctrica |
| N) En el monitor aparece el mensaje: « Es necesario introducir los datos relativos a las medidas de la rueda» | 1. Datos de la rueda no introducidos | 1. Introducir los datos de la rueda antes de realizar el lanzamiento de la medida |
| O) En el monitor aparece el mensaje: « El desequilibrio de la rueda está fuera del campo de regulación» | 1. Peso fuera campo de regulación (el peso necesario para equilibrar la rueda es superior a 250 gramos) | 1. a) controlar que la fijación de la rueda en la brida se haya efectuado correctamente b) buscar (igualmente) la posición externa, aplicar un peso de 100 gramos y efectuar un lanzamiento. |
| P) Al terminar un lanzamiento de regulación aparece el mensaje: « El peso muestra no se ha atornillado» | 1. El peso de calibrado no ha sido aplicado a la rueda | 1. Repetir desde el principio la regulación y aplicar el peso de calibrado cuando lo prevea el proceso de regulación (ver también «Regulación base de la máquina» en la pág.37) |
| Q) En el monitor aparece el mensaje: «El transductor interno es defectuoso» | 1. El transductor de la izquierda no ha sido conectado correctamente o es defectuoso o el cable está interrumpido. | 1. Controlar la conexión (y eventualmente sustituir) el transductor de la izquierda. |
| R) En el monitor aparece el mensaje: «El transductor externo es defectuoso» | 1. El transductor de la derecha no ha sido conectado correctamente o es defectuoso o el cable está interrumpido. | 1. Controlar la conexión (y eventualmente sustituir) el transductor de la derecha. |
| S) En el monitor aparece el mensaje: «La diferencia de fase entre los 2 transductores es demasiado elevada» | 1. La diferencia de fase entre los 2 transductores es demasiado grande | 1. a) controlar que el peso para la regulación haya sido aplicado correctamente; b) controlar además la conexión de la máquina: probablemente no es estable y vibra demasiado; c) si el problema persiste también después de haber fijado correctamente la máquina es necesario controlar la conexión de los detectores y de la tarjeta electrónica (y eventualmente sustituirlos). |
| T) En el monitor aparece el mensaje «sensor óptico defectuoso» | 1. Irregularidades en las señales de la optoelectrónica | 1. a) Verificar la limpieza de la optoelectrónica y del disco con agujero b) Si el problema persiste sustituir la tarjeta optoelectrónica |

MANDO DE EMERGENCIA MANUAL DEL SISTEMA NEUMÁTICO

Si el sistema neumático no funcionase correctamente, o si faltase tensión, las diversas electroválvulas pueden accionarse como se indica a continuación: situarse en la parte posterior de la máquina, quitar las dos tapas y utilizando un destornillador normal, trabajar en los dos mandos manuales situados en la parte lateral de la electroválvula.

⚠ Otros posibles problemas de funcionamiento son de carácter predominantemente técnico y deben ser controlados y, en su caso, resueltos por PERSONAL TÉCNICO PROFESIONALMENTE CUALIFICADO.



14a

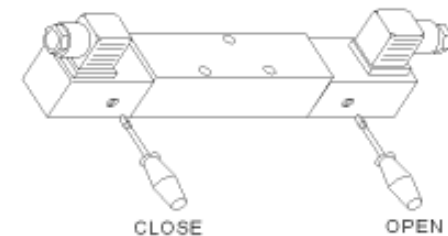
НЕИСПРАВНОСТИ, ИХ ПРИЧИНЫ И ВОЗМОЖНЫЕ СПОСОБЫ УСТРАНЕНИЯ

| Неисправности (указания на мониторе) | причины | возможные способы устранения |
|--|---|---|
| А) При включении станка монитор не включается | <ol style="list-style-type: none"> Отсутствует питание в сети или не хватает одной фазы Поломка предохранителей F3 –F4 электрического оборудования (смотреть электросхемы N. 652960) Поломка предохранителей F1 – F2 на плате (смотреть электросхемы N.652961) | <ol style="list-style-type: none"> Проверить подключение фаз и нейтрального провода к балансировочному станку Заменить предохранители F3 и/или F4 (повторная поломка предохранителей указывает на плохую работу электрической части оборудования) Заменить предохранители F1 и/или F2 (повторная поломка предохранителей указывает на плохую работу электронного оборудования) |
| В) При включении появляется сообщение: “Потеряны введенные в память данные. Необходимо сделать снова калибровку” | <ol style="list-style-type: none"> Плата потеряла данные проведенной на заводе калибровки Одна или несколько стадий калибровки (конфигурация, калибровка мерных линеек, основная калибровка) не были проделаны. | <ol style="list-style-type: none"> Проделать снова все операции калибровки балансировочного станка Выполнить недостающую калибровку или программирование. |
| С) При включении появляется сообщение: “Рабочая память не функционирует” | <ol style="list-style-type: none"> Плохая рабочая память электронной платы | <ol style="list-style-type: none"> Заменить плату |
| Д) Появляется сообщение: “Двигатель вращается в противоположном направлении” | <ol style="list-style-type: none"> В момент запуска (нажатия кнопки START или опущения ограждения колеса) колесо вращалось в противоположном направлении. Не правильное подключение фаз. | <ol style="list-style-type: none"> Убедиться в том, чтобы в момент запуска колесо было неподвижным и, в любом случае, предотвращать вращение колеса в противоположном направлении в момент старта Проверить правильность электросоединений двигателя. (см. электросхемы N. 652960) |
| Е) При нажатии кнопки START появляется сообщение: “Двигатель не в состоянии набрать рабочую скорость” | <ol style="list-style-type: none"> Двигатель не в состоянии набрать обороты, необходимые для хорошей балансировки Плохая работа электрооборудования Плохая работа электронной платы | <ol style="list-style-type: none"> Проверить напряжение сети (возможно низкое) Заменить электрооборудование Заменить электронную плату |
| Ф) При нажатии кнопки START появляется сообщение: “Защитный кожух не опущен” | <ol style="list-style-type: none"> Не опущен защитный кожух Поломан микровыключатель защитного кожуха (см. электросхемы N. 652960) | <ol style="list-style-type: none"> Опустить защитный кожух на установленное колесо Заменить микровыключатель. |
| Г) На мониторе появляется сообщение “Поломан оптический датчик определения позиции” | <ol style="list-style-type: none"> Поломка датчиков позиции в оптоэлектронном устройстве. Двигатель не вращается. Защитный кожух колеса не опущен в пневматических машинах | <ol style="list-style-type: none"> Заменить оптоэлектронное устройство Проверить электрическую часть. Включить систему крепления/открепления фланца |
| Н) На мониторе появляется сообщение “Поломан оптический датчик определения фазы” | <ol style="list-style-type: none"> Поломка датчиков прохода через ноль в оптоэлектронике Не вращается двигатель Защитный кожух колеса не опущен в пневматических машинах | <ol style="list-style-type: none"> Заменить оптоэлектронное устройство Проверить электрическую часть Включить систему крепления/открепления фланца |
| И) Во время измерительного цикла появляется сообщение: “Защита открыта” | <ol style="list-style-type: none"> Защитный кожух был поднят до окончания измерений | <ol style="list-style-type: none"> Прежде чем поднимать защитный кожух подождать окончания измерительного запуска. |
| Л) Во время измерительного цикла появляется сообщение: “Скорость колеса ниже минимально допустимой” | <ol style="list-style-type: none"> Во время измерения была нажата педаль тормоза. Скорость вращения двигателя нерегулярна | <ol style="list-style-type: none"> Стараться не нажимать педаль тормоза при работающем двигателе. а) стараться не ударять станок во время цикла измерения б) проверить напряжение сети (возможно, оно ниже требуемого) |
| М) На мониторе появляется сообщение: “Возможное повреждение электрического оборудования” | <ol style="list-style-type: none"> Электронная плата обнаружила ситуацию опасности связанную с высокой скоростью при невключенном станке (вал вращается с высокой скоростью без команды START оператора): отключается электрическое силовое оборудование | <ol style="list-style-type: none"> Выключить станок, опустить защитный картер и снова включить станок, не приводя в движение колесо: если сигнал повреждения остается необходимо проверить и, в случае необходимости, заменить электрическое оборудование. |
| Н) На мониторе появляется сообщение: “Необходимо задать значение размеров колеса” | <ol style="list-style-type: none"> Не заданы значения размеров колеса | <ol style="list-style-type: none"> При помощи клавиатуры ввести значения параметров колеса |
| О) На мониторе появляется сообщение: “Дисбаланс колеса вне поля регулирования” | <ol style="list-style-type: none"> Груз вне поля регулирования (необходимый для балансировки колеса груз превышает 250 грамм) | <ol style="list-style-type: none"> а) проверить правильность крепления колеса на фланце б) найти (в любом случае) внешнюю позицию, установить 100 граммовый грузик и произвести запуск |
| Р) В конце запуска калибровки появляется сообщение: “Не завинчен эталонный груз” | <ol style="list-style-type: none"> Эталонный груз не был установлен на колесе | <ol style="list-style-type: none"> Повторить сначала операцию калибровки и завинтить эталонный груз в соответствии с процедурой калибровки (см. «Основная калибровка станка» на 22 стр. 37). |
| Q) На мониторе появляется сообщение: “Поломан внутренний датчик «risk-up» | <ol style="list-style-type: none"> Левый датчик “risk-up” соединен неправильно или поломан или же оборван провод. | <ol style="list-style-type: none"> Проверить соединения (и при необходимости заменить) левого датчика “risk-up”.. |
| R) На мониторе появляется сообщение: “Поломан наружный датчик «risk-up» ” | <ol style="list-style-type: none"> Правый датчик “risk-up” соединен неправильно или поломан или же оборван провод | <ol style="list-style-type: none"> Проверить соединения (и при необходимости заменить) правого датчика “risk-up”. |
| S) На мониторе появляется сообщение: “Слишком большая разница по фазе между двумя датчиками «risk-up» ” | <ol style="list-style-type: none"> Слишком большая разница по фазе между двумя датчиками «risk-up» | <ol style="list-style-type: none"> а) проверить правильность установки грузика калибровки; б) проверить, кроме того, расположение станка: не исключено, что оно не стабильное и станок вибрирует; с) если проблема продолжает существовать и после правильного крепления станка необходимо проверить соединение датчиков и электронной платы и, в случае необходимости, произвести их замену). |
| T) На мониторе высвечивается сообщение “оптический датчик поломан” | <ol style="list-style-type: none"> Нерегулярность в сигналах оптоэлектронного устройства | <ol style="list-style-type: none"> а) Проверить чистоту оптоэлектронного устройства и диска с отверстиями б) Если проблемы остаются заменить оптоэлектронное устройство |

РУЧНОЙ АВАРИЙНЫЙ ПРИВОД ПНЕВМАТИЧЕСКОЙ СИСТЕМЫ

В случае сбоев в работе пневматической системы крепления/открепления фланца, можно действовать следующим образом: встать сбоку машины, со стороны подъемника, снять две заглушки и с помощью обычной отвертки действовать на два ручных привода, расположенных на боковой части электроклапана

▲ другие неисправности в работе имеют преимущественно технический характер, и должны быть проверены и устранены ПРОФЕССИОНАЛЬНЫМ КВАЛИФИЦИРОВАННЫМ ТЕХНИЧЕСКИМ ПЕРСОНАЛОМ.



ISTRUZIONI PER L'USO

INSTRUCTIONS FOR USE

LEGENDA

KEY

VIDEO (Fig.15):

VIDEO (fig.15):

- 1: BARRA DI STATO. Contiene sempre le seguenti informazioni: Programma di equilibratura corrente, tipo di veicolo selezionato, operatore corrente, il numero di razze selezionato in caso di selezione del programma separazione peso e lo stato della funzione "frenata in posizione".
- 2: INDICATORI DIREZIONE PUNTO DI SQUILIBRIO
- 3: VISUALIZZATORI VALORE SQUILIBRIO
- 4: VISUALIZZATORI PER TASTI FUNZIONE

- 1: STATUS BAR. Always contains the following information: current balancing program, type of vehicle selected, current operator, number of spokes selected if the weight separation program is active, and the status of the "lock in position" function.
- 2: IMBALANCE POSITION DIRECTION INDICATOR
- 3: IMBALANCE FIGURE DISPLAYS
- 4: FUNCTION KEY DISPLAYS

TASTIERA (Fig.16):

CONTROL PANEL (Fig.16):

- 1: TASTO DI AVVIAMENTO
- 2: TASTO DI ARRESTO
- 3: TASTO CONFERMA DATI
- 4: TASTI PER INSERIMENTO DATI
- 5: TASTI FUNZIONE

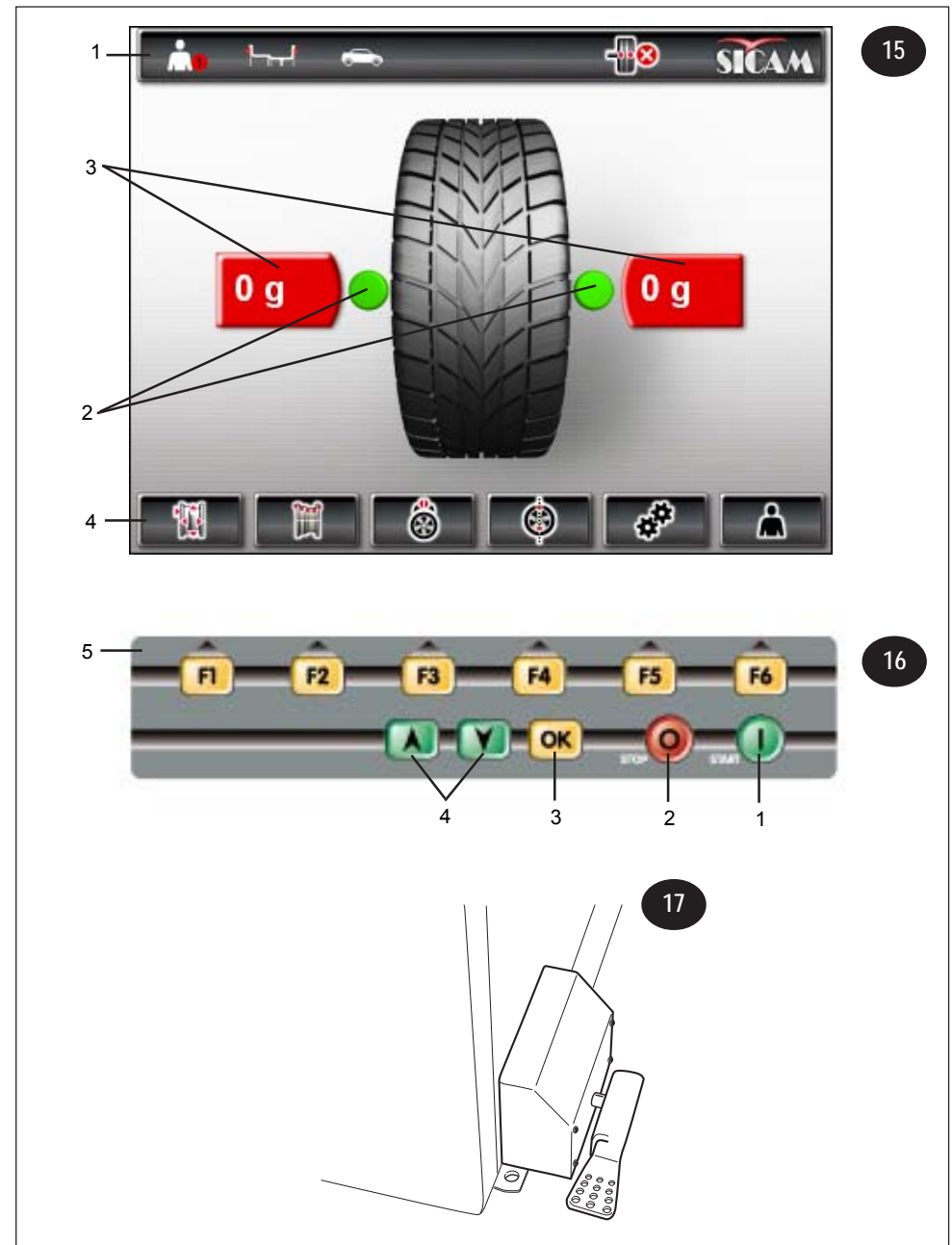
- 1: START KEY
- 2: STOP KEY
- 3: CONFIRM DATA KEY
- 4: DATA ENTRY KEYS
- 5: FUNCTION KEYS

UTILIZZO PEDALE (fig.17)

USING THE PEDAL (fig.17)

Per azionare il sistema pneumatico di bloccaggio/sbloccaggio flangia tirare il pedale verso l'alto, mentre premendo il pedale si va ad azionare il freno elettromagnetico bloccando la rotazione della ruota.

To activate the pneumatic flange locking/release system, push the pedal upwards. Pushing the pedal downwards activates the electromagnetic brake, locking wheel rotation.



FRANÇAIS

INSTRUCTIONS POUR L'UTILISATION

LEGENDE

ECRAN (Fig.15):

- 1: BARRE D'ETAT. Elle contient toujours les informations suivantes: Programme d'équilibrage courant, type de véhicule sélectionné, opérateur courant, nombre de rayons sélectionné dans le cas de la sélection du programme de séparation de la masse et état de la fonction "freinée en position".
- 2: INDICATEURS DE LA DIRECTION DU POINT DE BALOURD
- 3: AFFICHEURS DE LA VALEUR DU BALOURD
- 4: AFFICHEURS DES TOUCHES DE FONCTION

CLAVIER (Fig.16):

- 1: TOUCHE DE MISE EN MARCHE
- 2: TOUCHE D'ARRÊT
- 3: TOUCHE DE VALIDATION DES DONNEES
- 4: TOUCHES POUR L'INTRODUCTION DES DONNEES
- 5: TOUCHES DE FONCTION

UTILISATION DE LA PEDALE (fig.17)

Pour actionner le système pneumatique de blocage/déblocage de la bride tirer la pédale vers le haut, tandis qu'en appuyant sur la pédale on va actionner le frein électromagnétique en bloquant la rotation de la roue.

DEUTSCH

GEBRAUCHSANWEISUNGEN

LEGENDE

BILDSCHIRM (Abb.15):

- 1: STATUSLEISTE. Hier werden stets die folgenden Informationen angezeigt: Aktuelles Auswuchtprogramm, Art des ausgewählten Fahrzeugs, derzeitiger Bediener, Anzahl der ausgewählten Radspeichen, und das Programm für die Gewichtstrennung und der Funktionsstatus „Positionsbremung“ gewählt worden sind.
- 2: RICHTUNGSANZEIGER UNWUCHTSTELLEN
- 3: ANZEIGER UNWUCHTWERT
- 4: ANZEIGER FÜR FUNKTIONSTASTEN

TASTATUR (Abb.16):

- 1: STARTTASTE
- 2: STOPPTASTE
- 3: DATENBESTÄTIGUNGSTASTE
- 4: DATENEINGABETASTEN
- 5: FUNKTIONSTASTEN

PEDALVERWENDUNG (Abb.17)

Für die Pneumatik der Arretierung/Freigabe des Flanschs das Pedal nach oben ziehen, beim Treten der Pedale wird die elektromagnetische Bremse betätigt, wodurch die Drehung des Rads arretiert wird.

ESPAÑOL

INSTRUCCIONES – MODO DE EMPLEO

LEYENDA

VIDEO (Fig.15):

- 1: BARRA DE ESTADO. Contiene siempre las siguientes informaciones: Programa de equilibrado actual, tipo de vehículo seleccionado, operador actual y número de radios seleccionado en caso de selección del programa de separación de peso; estado de la función "frenado en posición".
- 2: INDICADORES DE DIRECCIÓN PUNTO DE DESEQUILIBRIO;
- 3: VISUALIZADORES VALOR DEL DESEQUILIBRIO.
- 4: VISUALIZADORES PARA TECLAS FUNCIÓN;

TECLADO (Fig.16):

- 1: TECLA DE ARRANQUE
- 2: TECLA DE PARADA
- 3: TECLA DE CONFIRMACIYN DE DATOS
- 4: TECLAS PARA INTRODUCCIÓN DE DATOS
- 5: TECLAS FUNCIÓN

USO DEL PEDAL (fig.17)

Para accionar el sistema neumático de bloqueo/desbloqueo de la brida, tirar del pedal hacia arriba; pisando el pedal se acciona el freno electromagnético, bloqueando la rotación de la rueda.

РУССКИЙ

ИНСТРУКЦИИ ПО ИСПОЛЬЗОВАНИЮ

ПОЯСНЕНИЯ К ЧЕРТЕЖУ

ВИДЕО (Рис.15):

- 1: ПАНЕЛЬ ИНСТРУМЕНТОВ содержит всегда следующую информацию: текущую программу балансировки, выбранный тип машины, текущего оператора, выбранное количество спиц в случае выбора программы разделения корректирующих грузиков и состояние функции "торможение "заданном положении";
- 2: УКАЗАТЕЛИ НАПРАВЛЕНИИ ТОЧКИ ДИСБАЛАНСА
- 3: ВЫВОД НА ЭКРАН ЗНАЧЕНИЙ ДИСБАЛАНСА
- 4: ВИДИОКЛАВИАТУРА, УКАЗЫВАЮЩАЯ ФУНКЦИИ КНОПОК

КЛАВИАТУРА (Рис.16):

- 1: кнопка включения
- 2: кнопка выключения
- 3: кнопка подтверждения данных
- 4: кнопка введения данных
- 5: кнопки рабочих операций



ИСПОЛЬЗОВАНИЕ ПЕДАЛЬНОГО УПРАВЛЕНИЯ (Рис.17)

Для приведения в действие пневматической системы блокирования/разблокирования фланца поднять педаль вверх, в то время как нажатие педали приводит в действие электромагнитный тормоз, блокируя вращение колеса.

EQUILIBRATURA RUOTE



Accendere la macchina mediante l'interruttore principale.



- » All'accensione la macchina presenta la PAGINA INTESTAZIONE (fig.18); per iniziare l'attività di equilibratura premere il tasto **F1**: si passa così alla PAGINA PRINCIPALE di equilibratura (fig.19).
- » Montare la ruota sulla macchina centrandola sull'apposita flangia e serrandola accuratamente
- » Per equilibrare una ruota correttamente occorre inserire i seguenti dati:
 - a) selezione tipo di ruota: autovettura o motociclo (vedi paragrafo "Selezione programma di equilibratura").
 - b) selezione del programma di equilibratura che definisce il posizionamento dei contrappesi sul cerchio (vedi paragrafo "Selezione programma di equilibratura").
 - c) impostazione delle misure della ruota: larghezza nominale e diametro nominale (vedi paragrafo "Impostazione dati ruota").
 - d) impostazione della distanza tra la macchina ed il fianco interno del cerchio (vedi paragrafo "Impostazione dati ruota").
- » Premendo il tasto **START** si chiude automaticamente la protezione ruota e inizia il ciclo di misura.
- » Durante la fase di misura il monitor visualizza la PAGINA LANCIO. In questa pagina è possibile interrompere il lancio in qualsiasi momento premendo qualsiasi tasto (fig.20) o il pedale del freno.
- » Determinati i dati delle misure, la ruota viene frenata automaticamente fino all'arresto e viene bloccata in posizione sul punto di squilibrio più vicino. Icona 
- » Le frecce indicano la direzione in cui deve essere girata la ruota per il posizionamento nel corretto punto di equilibratura (indicazione separata per ciascun lato della ruota). Per disabilitare il bloccaggio automatico nei punti di equilibratura premere il tasto **OK**. Icona 
- » La grandezza e posizione degli squilibri dei due lati della ruota vengono determinati in un unico lancio di misura, e sono indicati separatamente sul monitor.
- » Il raggiungimento della posizione corretta viene indicato sul monitor dall'indicatore di posizione di colore verde.
- » Quindi si applica il peso di equilibratura richiesto nei lati rispettivi della ruota, in posizione perpendicolare in alto (ore 12) sull'albero principale.
- » Messa i contrappesi nelle posizioni corrette, effettuare un nuovo lancio premendo il tasto **START** per verificare l'esatta equilibratura della ruota.

Ogni volta che l'operatore muove la ruota, il freno elettromagnetico bloccherà la ruota in posizione. Per evitare questo premere il tasto **OK**. Se si vuole riabilitare la ricerca automatica della posizione premere di nuovo il tasto **OK**.


WHEEL BALANCING





Turn the machine on with the main switch.

- » When the machine is turned on the LOGO PAGE appears (fig.18); to start balancing, press the key **F1** this opens the MAIN BALANCING PAGE (fig.19).
- » Fit the wheel on the machine, centring it on the relevant flange and tighten down carefully
- » To balance a wheel correctly you must enter the following data:
 - a) select type of wheel: car or motorcycle (see paragraph "Balancing program selection").
 - b) select the balancing program to define the positioning of the counterweights on the rim (see paragraph "Balancing program selection").
 - c) setting the measurements of the wheel: nominal width and nominal diameter (see paragraph "Setting wheel data").
 - d) setting the distance between the machine and the inside of the rim (see paragraph "Setting wheel data").
- » Press the key **START** to automatically close the wheel guard and start the measuring cycle.
- » During the measuring phase the monitor displays the LAUNCH PAGE. In this page you can stop the launch at any time by pressing any key (fig.20) or the brake pedal.
- » When the measurements have been established, the wheel is automatically braked until stopped and locked in position at the nearest balancing point. Icon 
- » The arrows indicate the direction you have to turn the wheel to find the correct point for wheel balancing (separate indication on each side of the wheel). To disable automatic locking at balancing points press the **OK** key. Icon 
- » The magnitude and position of the imbalance on the two sides of the wheel are determined in one measuring run and are indicated separately on the display.
- » When the correct position is reached this is indicated on the monitor by the green position indicator.
- » Fit the required balancing weight to the respective sides of the wheel, in the top perpendicular position (12 o'clock) on the main shaft.
- » After fitting the counterweights in the correct positions, run a new launch by pressing the key **START** to check the exact balancing of the wheel.

Every time the operator moves the wheel, the electromagnetic brake locks the wheel in position. To avoid this, press the **OK** key. If you want to re-enable the automatic position search, press the arrow key **OK** again.


18

19



20

FRANÇAIS



EQUILIBRAGE DES ROUES

Allumer la machine par l'interrupteur principal.

- » A l'allumage, la machine présente la PAGE DE L'EN-TETE (fig.18); pour commencer l'équilibrage, cliquer sur **F1** on passe ainsi à la PAGE PRINCIPALE d'équilibrage (fig.19).
- » Monter la roue sur la machine en la centrant sur le plateau et en la serrant bien
- » Pour équilibrer une roue correctement introduire les données suivantes:
 - a) sélection du type de roue: voiture ou motocyclette (voir paragraphe "Sélection du programme d'équilibrage").
 - b) sélection du programme d'équilibrage qui définit le positionnement des masses sur la jante (voir paragraphe "Sélection du programme d'équilibrage").
 - c) introduction des mesures de la roue: largeur nominale et diamètre nominal (voir paragraphe "Introduction des données de la roue").
 - d) introduction de la distance entre la machine et le flanc interne de la jante (voir paragraphe "Introduction des données de la roue").
- » En cliquant sur **START** on ferme automatiquement la protection de la roue et le cycle de mesure commence.
- » Pendant la phase de mesure l'écran affiche PAGE DE LANCER. Dans cette page il est possible d'interrompre le lancer à tout moment en frappant sur n'importe quelle touche (fig.20) ou en appuyant sur la pédale du frein.
- » Après avoir déterminé les données des mesures, la roue est freinée automatiquement jusqu'à son arrêt et elle est ainsi bloquée sur le point de balourd le plus près. Icône
- » Les flèches indiquent la direction dans laquelle il faut tourner la roue pour le positionnement au point d'équilibrage correct (indication séparée pour chaque côté de la roue). Pour désactiver le blocage automatique aux points d'équilibrage appuyer sur la touche **OK** Icône
- » L'ampleur et la position des balourds des deux côtés de la roue sont déterminées en un seul lancer de mesure, et elles sont indiquées à l'écran séparément.
- » La réalisation de la position correcte est indiquée à l'écran par l'indicateur de position de couleur verte.
- » Ensuite on applique la masse requise aux côtés correspondants de la roue, en position perpendiculaire en haut (12h) sur l'arbre principal.
- » Après avoir mis les masses dans les positions correctes, effectuer un nouveau lancer en cliquant sur **START** pour vérifier l'équilibrage exact de la roue.

Chaque fois que l'opérateur bouge la roue, le frein électromagnétique bloquera la roue en position. Pour éviter cela appuyer sur la touche **OK**. Si l'on veut réactiver la recherche automatique de la position frapper à nouveau la touche **OK**.

DEUTSCH



RADAUSWUCHTUNG

Die Maschine mit dem Hauptschalter einschalten.

- » Nach dem Einschalten zeigt das Gerät die Startseite (Abb.18). Um in den Betriebsmodus zu gehen, muss die Taste **F1** gedrückt werden. So gelangt man auf die Hauptseite (Abb.19).
- » Das Rad auf der Maschine befestigen, auf dem vorgesehenen Flansch zentrieren und anschließend sorgfältig festmachen
- » Um eine korrekte Radauswuchtung vorzunehmen, sind folgende Parameter einzugeben:
 - a) Auswahl des Radtyps: Pkw, LLkw oder Motorrad (s. Abschnitt Auswahl des Auswuchtprogramms)
 - b) Das Auswuchtprogramm: Bestimmt maßgeblich die Positionierung der Gegengewichte auf der Felge (s. Abschnitt Auswahl des Auswuchtprogramms).
 - c) Einstellung des Radmaßes: Nennbreite und Nenndurchmesser, Abstand des Rades zur Maschine (siehe Abschnitt **Einstellung der Raddaten**). Diese Daten können automatisch aufgenommen oder manuell eingegeben werden.
 - d) Einstellung der Entfernung zwischen der Maschine und der Wuchtebene (siehe Abschnitt Einstellung der Raddaten); erfolgt i.d.R. automatisch mit Hilfe des Datenarms.
- » Bei Druck der Taste **START** schließt sich der Radschutzbogen automatisch und der Messzyklus beginnt.

Wenn der Radschutzbogen beim Schließen auf Widerstand stößt, wird ein Mikroschalter aktiviert, der den Radschutz sofort wieder öffnet.

- » Während der Messung zeigt der Monitor eine Seite mit der Option an, den Messlauf in jedem beliebigen Moment durch Druck der Taste **STOP** (Abb.20) oder Betätigung des Bremspedals zu stoppen.
- » Nach der Bestimmung der Maßangaben wird das Rad automatisch bis zur Arretierung gebremst und dann an der nächsten Unwuchtstelle arretiert. Symbol
- » Die Größe und Position der anzubringenden Gewichte wird in einem Messzyklus ermittelt und danach auf dem Bildschirm angezeigt.
- » Die Pfeile zeigen – getrennt, für jede Wuchtebene - an, in welche Richtung das Rad gedreht werden muss, um es in die korrekte Position zu bringen. Um die automatische Arretierung an den Auswuchtpositionen zu deaktivieren die Taste **OK** drücken. Symbol
- » Sobald die korrekte Position zur Befestigung des jeweiligen Ausgleichsgewichts erreicht ist, wird dies durch ein grünes Rechteck angezeigt.
- » Dann befestigen Sie die Ausgleichsgewichte der auf dem Bildschirm dargestellten Größe an den dafür vorgesehenen Stellen.
- » Nach Befestigung der Gewichte wird ein Kontrolllauf durchgeführt. Drücken Sie zu diesem Zweck noch einmal die Taste **START**

Jedes Mal, wenn der Bediener das Rad bewegt, arretiert die elektromagnetische Bremse das Rad an der entsprechenden Position. Um dies zu vermeiden, die Taste **OK** drücken. Sollten Sie den automatischen Eindrehrmechanismus wiederaktivieren wollen, drücken Sie die Taste **OK**.

ESPAÑOL



EQUILIBRADO DE LAS RUEDAS

Encender la máquina mediante el interruptor principal.

- » La máquina, al encenderse, presenta la PÁGINA DE ENCABEZAMIENTO (fig.18); para comenzar las actividades de equilibrado, pulsar la tecla **F1**: se pasa así a la PÁGINA PRINCIPAL de equilibrado (fig.19).
- » Montar la rueda en la máquina centrándola en la brida y sujetándola cuidadosamente..
- » Para equilibrar una rueda correctamente, hay que introducir los siguientes datos:
 - a) selección del tipo de rueda: automóvil o motocicleta (ver apartado "Selección del programa de equilibrado").
 - b) selección del programa de equilibrado que define la colocación de los contrapesos en la llanta (ver apartado "Selección del programa de equilibrado").
 - c) introducción de las medidas de la rueda: anchura nominal y diámetro nominal (ver apartado "Introducción de los datos de la rueda").
 - d) introducción de la distancia entre la máquina y el lado interno de la llanta (ver apartado "Introducción de los datos de la rueda").
- » Pulsando la tecla **START** se cierra automáticamente la protección de la rueda y comienza el ciclo de medición.
- » Durante la fase de medición, el monitor visualiza la PÁGINA DE LANZAMIENTO. Esta página permite interrumpir el lanzamiento en cualquier momento, pulsando para ello cualquier tecla (fig.21) o el pedal del freno.
- » Una vez determinados los datos de la medición, la rueda se frena automáticamente hasta su posición, y se sitúa en posición en el punto de desequilibrio más cercano. Icono
- » Las flechas indican la dirección en que se debe girar la rueda para el ajuste de posición correcta en el punto de equilibrado (indicación por separado para cada lado de la rueda). Para inhabilitar el bloqueo automático en los puntos de equilibrado, pulsar la tecla **OK**. Icono
- » La magnitud y posición de los desequilibrios de los dos lados de la rueda se determinan en un único lanzamiento de medición, y se indican separadamente en el monitor.
- » Cuando se alcanza la posición correcta, el indicador de posición de color verde lo indica en el monitor.
- » A continuación se aplica el peso de equilibrado solicitado en cada uno de los lados de la rueda, en posición perpendicular arriba (equivalente a las 12 en el reloj) en el árbol principal.
- » Colocados los contrapesos en las posiciones correctas, efectuar un nuevo lanzamiento pulsando la tecla **OK** para verificar el exacto equilibrado de la rueda.

Cada vez que el operador mueva la rueda, el freno electromagnético bloqueará la rueda en su posición. Para evitar esto, pulse la tecla **OK**. Si se quiere habilitar de nuevo la búsqueda automática de la posición, pulsar de nuevo la tecla **OK**

РУССКИЙ




БАЛАНСИРОВКА КОЛЕС

Включить машину с помощью основного выключателя.

- » При включении машины появляется ЗАГЛАВНАЯ СТРАНИЦА (рис.18); для начала балансировки нажать на кнопку **F1**: при этом переходит к ГЛАВНОЙ СТРАНИЦЕ балансировки (рис.19).
 - » Установить кольцо на машину, отцентрировав на соответствующем фланце и аккуратно закрепив.
 - » Для правильной балансировки колеса требуется ввести следующие данные:
 - a) выбор типа колеса: автомобиль или мотоцикл (см. параграф "Выбор программы балансировки").
 - b) Выбор программы балансировки, который определяем положение противовесов на ободе (см. параграф "Выбор программы балансировки").
 - c) установка размеров колеса: номинальная ширина и номинальный диаметр (см. параграф "Установка данных колеса").
 - d) установка расстояния между машиной и внутренней боковой поверхностью обода (см. параграф "Установка данных колеса").
 - » При нажатии на кнопку **START** автоматически закрывается защитный кожух колеса и начинается цикл измерения.
 - » Во время этапа измерения монитор показывает СТРАНИЦУ ПУСКА. На этой странице можно прервать запуск в любой момент, нажав на любую кнопку или педаль тормоза (рис.21).
 - » По окончании измерения данных колесо автоматически затормаживается до полной его остановки и блокируется в положении ближайшей точки дисбаланса. Икона
 - » Стрелки указывают направление, в котором должно вращаться колесо для расположения в правильной точке для балансировки (отдельный указатель для каждой стороны колеса). Для отключения режима автоматической блокировки в точках наложения балансировочных грузов нажать кнопку **OK**. Икона
 - » Величина и положения дисбалансов на двух сторонах колеса должны быть определены при одном пуске измерения и указаны отдельно на мониторе.
 - » Достижение правильного положения должно быть обозначено на мониторе с помощью индикатора положения зеленого цвета.
 - » Используется груз балансировки, необходимый в соответствующих частях колеса, в положении, направленном перпендикулярно вверх (12 часов) на основном валу.
 - » После установки противовесов в правильное положение осуществить повторный пуск, нажав на кнопку **OK**, для проверки точности балансировки колес.
- Каждый раз, когда оператор приводит в движение колесо, электромагнитный тормоз останавливает его в положении для установки грузов. Во избежание этого необходимо нажать кнопку **OK**



SELEZIONE PROGRAMMA DI EQUILIBRATURA

Dalla PAGINA PRINCIPALE premendo il tasto **F2**  si passa alla PAGINA TIPO RUOTA (fig.21):

1. dinamica standard
2. alu 1
3. alu 2
4. alu 3
5. alu 4
6. alu 5
7. Pax 1
8. Pax 2
9. statica 1
10. statica 2
11. statica 3

L'impiego di diversi tipi di contrappesi per l'equilibratura dei vari tipi di cerchi (in acciaio o in lega leggera) produce delle differenze tra le misure nominali impostate per la ruota da equilibrare e le misure effettive dei piani di correzione. L'equilibratrice utilizza diversi programmi di equilibratura per tenere conto di queste differenze.

L'equilibratrice SBM V 655 offre programmi specifici per ruote da autovettura o da motociclo; l'operatore deve impostare la modalità di funzionamento desiderata in base al tipo di ruota da equilibrare, ai contrappesi che intende utilizzare ed ai piani di correzione prescelti:

Per muoversi all'interno dei menu utilizzare i tasti freccia.



selezione ruota da autovettura :

I programmi di equilibratura disponibili in questa modalità di funzionamento sono:

- equilibratura dinamica standard con pesi a clip (con molletta),
- 7 programmi Alu per l'equilibratura dinamica con pesi adesivi (dei quali due specifici per cerchi PAX),
- 3 programmi per l'equilibratura statica;

Per selezionare il programma desiderato premere il tasto F3 e confermare con il tasto **OK**;




selezione ruota da motociclo :

I programmi di equilibratura disponibili in questa modalità di funzionamento sono:

- 2 programmi per l'equilibratura dinamica (con pesi adesivi);
- 3 programmi per l'equilibratura statica

Per selezionare il programma desiderato muovere il cursore premendo i tasti freccia e confermare con il tasto **OK**;

Completata la selezione del programma di equilibratura più adatto, premendo il tasto **F1**  si torna alla PAGINA PRINCIPALE.

In questa pagina è possibile visualizzare e acquisire le misure della ruota tramite il calibro automatico (fig.22).



SELEZIONE OPERATORE :

Possibilità di memorizzare programma di equilibratura, misure ruote, tipo di veicolo e altri dati per tre operatori diversi

Per selezionare l'operatore desiderato muovere il cursore premendo i tasti freccia e confermare con il tasto **OK**.



SELECTING BALANCING PROGRAM

Press key **F2**  in the MAIN PAGE to open the WHEEL TYPE PAGE (fig.21):

1. standard dynamic
2. alu 1
3. alu 2
4. alu 3
5. alu 4
6. alu 5
7. Pax 1
8. Pax 2
9. static 1
10. static 2
11. static 3

The use of different types of counterweights for balancing the various types of rims (steel or light alloy) produces differences between the nominal measurements set for the wheel to balance and the actual steps to take in the correction plans. The balancer uses different balancing programmes to allow for these differences.

The SBM V 655 balancer has specific programmes for car or motorcycle wheels; the operator must set the desired operating mode on the basis of the type of wheel to balance, the counterweights that will be used and the chosen correction plans:

Use the arrow keys to move through the menus.



car wheel selection:

The balancing programmes available in this operating mode are:

- standard dynamic balancing with clip-on weights (with spring clip),
- 7 Alu programmes for dynamic balancing with adhesive weights (of which two specific programmes for PAX rims),
- 3 programmes for static balancing;

To select the required program press the F3 key and confirm with the **OK** key;




motorcycle wheel selection:

The balancing programmes available in this operating mode are:

- 2 programmes for dynamic balancing (with adhesive weights);
- 3 programmes for static balancing

To select the desired program, move the cursor by pressing the arrow keys and confirm with the key **OK**;

After selecting the most suitable wheel balancing program, press key **F1**  to return to the MAIN PAGE.

In this page you can display and acquire the measurements of the wheel with the automatic gauge (fig.22).



OPERATOR SELECTION:

You can save a balancing program, wheels measurements, type of vehicle, and other data for three different operators.

To select the operator move the cursor with the arrow keys and confirm with the **OK** key.



21




22

FRANÇAIS



SELECTION DU PROGRAMME D'EQUILIBRAGE

De la PAGE PRINCIPALE on passe à la PAGE TYPE DE ROUE en frappant sur la touche **F2**  (fig.21).

1. dynamique standard
2. alu 1
3. alu 2
4. alu 3
5. alu 4
6. alu 5
7. Pax 1
8. Pax 2
9. statique 1
10. statique 2
11. statique 3

L'emploi de différents types de masses pour l'équilibrage de différents types de jantes (en acier ou en alliage léger) produit des différences entre les mesures nominales introduites pour la roue à équilibrer et les mesures réelles des plans de corrections. L'équilibreuse utilise plusieurs programmes d'équilibrage pour tenir compte de ces différences.

L'équilibreuse SBM V 655 offre des programmes spécifiques pour les roues de voiture ou de moto: l'opérateur doit introduire le mode de fonctionnement souhaité selon la roue à équilibrer, les masses qu'il veut utiliser et les plans de correction choisis:

Pour se déplacer à l'intérieur des menus utiliser les touches flèche.



sélection de la roue de voiture:

Les programmes d'équilibrage disponibles dans ce mode de fonctionnement sont:

- équilibrage dynamique standard avec masses à clip (avec pince),
- 7 programmes Alu pour l'équilibrage dynamique avec des masses adhésives (dont deux) spécifiques pour les jantes PAX),
- 3 programmes pour l'équilibrage statique;

Pour sélectionner le programme souhaité appuyer sur la touche **F3** et valider par la touche **OK**.




sélection de la roue de moto:

Les programmes d'équilibrage disponibles dans ce mode de fonctionnement sont:

- 2 programmes pour l'équilibrage dynamique (avec des masses adhésives);
- 3 programmes pour l'équilibrage statique

Pour sélectionner le programme souhaité appuyer sur la touche **F3** et valider par la touche **OK**.

Après avoir terminé la sélection du programme d'équilibrage le plus approprié, on revient à la PAGE PRINCIPALE en frappant sur la touche **F1** .

Dans cette page il est possible d'afficher et d'acquérir les mesures de la roue par la jauge automatique (fig.22).




SELECTION OPERATEUR:

Possibilité de mémoriser le programme d'équilibrage, les mesures des roues, le genre de véhicule et d'autres données pour trois opérateurs différents. Pour sélectionner l'opérateur souhaité bouger le curseur en appuyant sur les touches flèche et valider avec la touche **OK**.

DEUTSCH



AUSWAHL WUCHTPROGRAMM

Wenn man von der HAUPTSEITE ausgehend die Taste **F2**  drückt gelangt man zur Seite Programmauswahl (Abb.21):

- Die Berechnung der Gewichtswerte zum Massenausgleich hängt u. a. vom Felgentyp, dem Ausgleichsgewicht (Schlaggewicht, Klebegewicht, etc.) sowie der Wahl der Wuchtebenen ab. Um diese Unterschiede zu berücksichtigen, stehen dem Anwender die nachfolgenden Auswuchtprogramme zur Auswahl (1.Punkt in der Menüleiste oben). Nach Wahl des Programms bitte die Taste **OK** drücken.
1. Dynamische Standardwuchtung
 2. Alu1: Standardprogramm für Klebegewichte
 3. Alu2: Verdeckte Klebegewichte (Anbringung der Gewichte nicht auf 12Uhr-Position, sondern über Easyfix®-Arm)
 4. Alu3: Innen Klemmgewichte / Außen verdeckte Klebegewichte (Anbringung der Gewichte nicht auf 12Uhr-Position, sondern über Easyfix®-Arm)
 5. Alu4: Innen Klemmgewichte / Außen Klebegewichte
 6. Alu5: Innen Klebegewichte / Außen Klemmgewichte
 7. Pax 1
 8. Pax 2 für verdeckte Klebegewichte
 - 9.-11. Statisches Wuchten in verschiedenen Ebenen (siehe Anzeige)

Der zweite Menüpunkt von links bietet die Möglichkeit, die Fahrzeugart zu wechseln:



Pkw:

Ist die Fahrzeugart Pkw gewählt, stehen o. g. Programme zur Verfügung. Um von einer anderen Fahrzeugart in das Pkw-Menü zu wechseln, genügt es, mit den Tasten des Bedienfeldes diesen Menüpunkt zu wählen und mit **OK** zu bestätigen.



Motorrad:

Im Motorrad-Menü stehen folgende Programme zur Verfügung:

- 2 dynamische Wuchtprogramme zur Befestigung von Klebegewichten
- 3 statische Programme zum Wuchten in verschiedenen Ebenen

Um von einer anderen Fahrzeugart in das Motorrad-Menü zu wechseln, genügt es, mit den Tasten des Bedienfeldes diesen Menüpunkt zu wählen und mit **OK** zu bestätigen.



AUSWAHL GERÄTEBENUTZER:

Dieser Menüpunkt bietet die Möglichkeit, für maximal 3 Personen Wuchtprogramm, Fahrzeugart und Raddaten zu speichern.

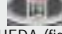
Nach Auswahl der Fahrzeugs, des Programms und des Benutzers kehrt man durch Drücken der Taste **F1**  zur **Hautseite** zurück.

Beim Einschalten der Maschine ist diese für dynamisches Wuchten von Pkw-Rädern mit Klemmgewichten vorkonfiguriert. In dieser Einstellung werden der Abstand des Rades von der Maschine sowie der Raddurchmesser automatisch über den elektronischen Datenarm aufgenommen. Die Messung der Radbreite geschieht vollautomatisch per Lasermessung. Um den gewünschten Bediener auszuwählen, den Cursor mit den Pfeiltasten bewegen und mit der Taste **OK** bestätigen.

ESPAÑOL



SELECCIÓN DEL PROGRAMA DE EQUILIBRADO

Pulsando la tecla **F2**  en la PÁGINA PRINCIPAL se pasa a la PÁGINA TIPO DE RUEDA (fig.21).

1. dinámica estándar
2. alu 1
3. alu 2
4. alu 3
5. alu 4
6. alu 5
7. Pax 1
8. Pax 2
9. estática 1
10. estática 2
11. estática 3

El uso de distintos tipos de contrapesos para el equilibrado de los diferentes tipos de llantas (de acero o de aleación ligera) produce diferencias entre las medidas nominales introducidas para la rueda que se desea equilibrar y las medidas efectivas de los planos de corrección. La equilibradora utiliza diferentes programas de equilibrado para resolver estas diferencias.

La equilibradora SBM V 655 ofrece programas específicos para ruedas de automóvil o de motocicleta; el operador debe programar la modalidad de funcionamiento deseada en función del tipo de rueda que desea equilibrar, de los contrapesos que tiene intención de utilizar y de los planos de corrección seleccionados.

Para desplazarse dentro de los menús, utilizar las teclas-flecha.



selección de la rueda de automóvil:

Los programas de equilibrado disponibles en esta modalidad de funcionamiento son:

- equilibrado dinámico estándar con pesos de clip (con pinza),
- 7 programas Alu para el equilibrado dinámico con pesos adhesivos (de los cuales, dos específicos para llantas PAX),
- 3 programas para el equilibrado estático;

Para seleccionar el programa deseado, pulsar la tecla **F3** y confirmar con la tecla **OK**;

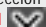


selección de la rueda de motocicleta:

Los programas de equilibrado disponibles en esta modalidad de funcionamiento son:

- 2 programas para el equilibrado dinámico (con pesos adhesivos);
- 3 programas para el equilibrado estático;

Para seleccionar el programa deseado, mover el cursor pulsando las teclas-flecha y confirmar con la tecla **OK**;

Una vez completada la selección del programa de equilibrado más adecuado, al pulsar la tecla **F1**  se vuelve a la PÁGINA PRINCIPAL.

En esta página se pueden visualizar y tomar las medidas de la rueda mediante el calibre automático (fig.22).




SELECCIÓN DE OPERADOR:

Possibilidad de memorizar programa de equilibrado, medidas de ruedas, tipo de vehículo y otros datos para tres operadores distintos. Para seleccionar el operador deseado, mover el cursor pulsando las teclas-flecha y confirmar con la tecla **OK**;

РУССКИЙ



ВЫБОР ПРОГРАММЫ БАЛАНСИРОВКИ

На ГЛАВНОЙ СТРАНИЦЕ при нажатии кнопки **F2**  происходит переход к СТРАНИЦЕ ТИП КОЛЕСА (рис.21).

1. стандартная динамика
2. ALU 1
3. ALU 2
4. ALU 3
5. ALU 4
6. ALU 5
7. Pax 1
8. Pax 2
9. статик 1
10. статик 2
11. статик 3

Использование различных типов противовесов различных типов ободов (из стали или из легкого сплава) приводит к возникновению разницы между номинальными установочными значениями для балансируемого колеса и реальными значениями плоскостей коррекции. Балансировочная машина использует различные программы балансировки для учета этих разниц.

Балансировочная машина SBM V 655 предлагает специальные программы для колес автомобиля или мотоцикла; оператор должен устанавливать желаемый способ работы на основании типа колеса, которое должно сбалансироваться, противовесов, которые предполагается использовать, и выбранных плоскостей коррекции: Для перемещения внутри меню пользуйтесь кнопками со стрелками.



выбор колеса автомобиля:

Программы балансировки, имеющиеся в этой версии работы:

- динамичная балансировка с грузами с зажимом (с пружиной),
- 7 программ для ALU для динамичной балансировки с добавленными грузами (из которых два специальных для ободов PAX),
- 3 программы статической балансировки;

Для выбора нужной программы нажать кнопку **F3** и подтвердить выбор нажатием кнопки **OK**;




выбор колеса мотоцикла:

Программы балансировки, имеющиеся в этой версии работы:

- 2 программы для динамичной балансировки (с добавленными грузами);
- 3 программы статической балансировки

Для выбора нужной программы переместите курсор, нажимая на кнопку стрелки, и подтвердите кнопкой **OK**;

Выбрав наиболее подходящую программу балансировки, нажмите кнопку **F1** , чтобы вернуться к ГЛАВНОЙ СТРАНИЦЕ

На этой странице можно вывести на экран и получить размеры колеса с помощью автоматической калибровки (рис.22)



ВЫБОР ОПЕРАТОРА:

Возможность запомнить программу балансировки, размеры колес, тип машины и другие данные для трех различных операторов. Для выбора желаемого оператора переместите курсор, нажимая на кнопки стрелки, и подтвердите сделанный выбор нажатием кнопки **OK**.



IMPOSTAZIONE DATI RUOTA

Dalla PAGINA PRINCIPALE premendo il tasto **F1** si passa alla PAGINA IMPOSTAZIONE MANUALE DATI RUOTA (fig.23).

E' possibile passare a questa pagina dalla PAGINA TIPO RUOTA premendo il tasto **F4**.

In questa pagina è possibile visualizzare e acquisire le misure della ruota tramite il calibro automatico se abilitato.

PROGRAMMAZIONE CON CALIBRO AUTOMATICO

- » La programmazione si effettua portando il calibro interno (fig.24a) e il calibro esterno (fig.24b) contro il cerchio, rimanendo in attesa del "beep" di conferma.
- » I valori da programmare (distanza, larghezza e diametro) vengono inseriti automaticamente.
- » L'operazione è unica ed avviene rapidamente, e senza alcuna possibilità di errore.

N.B.: in caso di malfunzionamento dei calibri automatici (e per i programmi "alluminio" o "lega leggera") vi è la possibilità della programmazione manuale (ved. paragrafo seguente)

IMPOSTAZIONE MANUALE DEI DATI RUOTA

Impostare tramite i tasti freccia i valori della larghezza(F3), diametro(F4) e distanza(F2) della ruota su cui si deve operare:

la misura relativa alla larghezza cerchio è in genere riportata sul cerchio stesso oppure si ricava misurandola con il calibro in dotazione alla macchina (fig. 25a).

il diametro del cerchio è in genere riportato sul cerchio stesso oppure può essere letto sul pneumatico.

la distanza cerchio viene misurata sul fianco interno del cerchio con il calibro a corsoio installato sulla macchina (fig. 25b), e dalla scala si può leggere la distanza da impostare.

N.B.: per ruote di piccole dimensioni (per esempio con ruote di motociclo) deve essere determinato solo lo squilibrio statico; in questi casi si utilizza il programma di equilibratura STATICA e si deve impostare il valore corretto del solo diametro cerchio; le misure di distanza e larghezza cerchio possono essere impostate su qualsiasi valore.

E' possibile modificare l'unità di misura della larghezza e del diametro in mm.



SETTING WHEEL DATA

From the MAIN PAGE, pressing the key **F1** you can open the page MANUAL WHEEL DATA SETTINGS (fig.23).

It is possible to move to this page from the WHEEL TYPE PAGE by pressing the **F4** key.

In this page you can display and acquire the measurements of the wheel with the automatic gauge if enabled.

PROGRAMMING WITH AUTOMATIC GAUGE

- » Setting is achieved by moving the internal gauge (fig.24a) and external gauge (fig.24b) against the rim. Wait for the confirmation "beep".
- » The figures to set (distance, width, and diameter) are entered automatically.
- » It is a single, quick error free operation.

N.B.: If the automatic gauge malfunctions (and for the aluminium and light alloy programs) manual programming is possible (see following section).

SETTING THE WHEEL DATA MANUALLY

Use the arrow keys to set the values of the width(F3), diameter(F4) and distance(F2) of the wheel you will be working on:

the measurement relevant to the rim width is usually on the rim itself and if not it can be found by measuring the rim with the gauge supplied.

the diameter of the rim is usually indicated on the rim or can be found on the tyre.

the rim distance is measured on the inside of the rim with the slide gauge installed on the machine. Read the distance to set on the scale.

N.B.: for small wheels (motorcycle wheels for example) only the static imbalance must be determined; in these cases use the STATIC balancing program and set the correct value of the rim diameter only; the rim distance and width measurements can be set to any value.

You can modify the unit of measure of the width and diameter to mm.

23

24a

24b

25a

25b

K = punto di Lettura
 K = reading point
 K = point de lecture
 K = Ablesestelle
 K = punto de Lectura
 K = точка чтения

FRANÇAIS



INTRODUCTION DES DONNEES DE LA ROUE

De la PAGE PRINCIPALE on passe à la PAGE INTRODUCTION MANUELLE DES DONNEES DE LA ROUE en frappant sur la touche **F1** (fig.23).

Il est possible de passer de la PAGE TYPE DE ROUE à cette page en appuyant sur la touche **F4**.

Dans cette page il est possible d'afficher et d'acquérir les mesures de la roue par la jauge automatique si elle est activée.

PROGRAMMATION PAR JAUGE AUTOMATIQUE

- La programmation est effectuée en amenant la pige interne (fig.24a) et celle externe (fig.24b) contre la jante, en attendant le "bip" de validation.
- Les valeurs à programmer (distance, largeur et diamètre) sont introduites automatiquement.
- L'opération est une seule et elle a lieu rapidement, sans aucune possibilité d'erreur.

Nota: en cas de défaillance des piges automatiques (et pour les programmes "alu" ou "alliage léger") la programmation manuelle est possible (voir le paragraphe suivant)

INTRODUCTION MANUELLE DES DONNEES DE LA ROUE

Introduire les valeurs de la **largeur(F3)**, du **diamètre(F4)** et de la **distance(F2)** de la roue sur laquelle on travaille par les touches flèche:



la mesure relative à la **largeur** de la jante est généralement eportée sur la jante même ou elle est obtenue en la mesurant avec la jauge en dotation à la machine (fig. 25b).



le **diamètre** de la jante est généralement reporté sur la jante même ou peut être lu sur le pneu.



la **distance** de la jante est mesurée sur le flanc interne de la jante avec la jauge à curseur installée sur la machine, et l'on peut lire la distance à introduire d'après l'échelle

N.B.: pour des roues de petites dimensions (par exemple des roues de moto) il faut déterminer uniquement le balourd statique; dans ces cas-là, on utilise le programme d'équilibrage STATIQUE et il ne faut introduire que la valeur correcte du diamètre de la jante; les mesures de la distance et de la largeur de la jante peuvent être introduites sur n'importe quelle valeur.



Il est possible de modifier l'unité de mesure de la largeur et du diamètre en mm



EINGABE DER RADDATEN

Von der SEITE HAUPTSEITE ausgehend gelangt man über die Taste **F1** zur SEITE RADDATENEINGABE (Abb.23):

Diese Seite kann auch von der SEITE RADTYP aus durch Drücken der Taste **F4** aufgerufen werden.

Auch in dieser Ansicht ist es möglich, über den elektronischen Datenarm den Abstand des Rades von der Maschine sowie den Raddurchmesser einzugeben. Die Messung der Radbreite geschieht am Anfang des Messzyklus vollautomatisch per Lasermessung.

RADDATENEINGABE MITTELS ELEKTRONISCHEM DATENARM

- Die Programmierung führt man aus, indem man das innere Kaliber (Abb.24a) und das äussere Kaliber (Abb.24b) gegen die Felge bringt, und auf das "Piep" zur Bestätigung wartet.
- Die Programmwerte (Entfernung, Breite und Durchmesser) werden automatisch eingegeben.
- Der Vorgang ist einmalig und erfolgt schnell, und ohne Fehlermöglichkeit.

Anm.: bei Betriebsstörungen der automatischen Kaliber (und für die Programme "Aluminium" oder "Leichtlegierung") besteht die Möglichkeit der manuellen Programmation (s. folgenden Paragraphen)

MANUELLE EINGABE DER RADDATEN

Geben Sie mit den Tasten des Bedienfelds **Felgenbreite(F3)**, **Felgendurchmesser (F4)** und den **Abstand (F2)** zwischen dem zu wuchtenden Rad und der Maschine ein



Das Breitenmaß der Felge befindet sich üblicherweise auf der Felge selbst, man kann sie aber auch mit der mitgelieferten Felgenbreitenlehre messen (Abb.25b).



Der Durchmesser der Felge kann vom Reifen oder der Felge selbst abgelesen werden.



Der Felgenabstand wird auf der Innenflanke des Felgenhorns mit dem an der Maschine befindlichen Datenarm gemessen (Abb.25a + 25b).

Anmerkungen: Bei Rädern unter 3,5" Breite (zum Beispiel Kraftradräder) wird die statische Auswuchtung empfohlen: in diesem Fall wird das statische Auswuchtprogramm benutzt und es wird nur der Wert des Felgendurchmessers eingegeben (Taste 5 in Abb. 19). Die Werte für Abstand und Breite der Felge können auf einen beliebigen Wert eingestellt werden. Inch (Zoll) ist die vordefinierte Messeinheit für Breite und Durchmesser.



Um das Radmaß in mm einzustellen, wählen Sie den Menüpunkt **mm/inch**, bestätigten mit **OK** und geben das Maß in mm ein, so wie Sie es auf dem Rad ablesen. In den PAX-Programmen ist mm die für Breite und Durchmesser voreingestellte Maßeinheit.

ESPAÑOL



INTRODUCCIÓN DE LOS DATOS DE LA RUEDA

Pulsando la tecla **F1** en la PÁGINA PRINCIPAL se pasa a la PÁGINA PROGRAMACIÓN MANUAL DATOS RUEDA (fig.21).

Pulsando la tecla **F4** en la PÁGINA TIPO DE RUEDA se pasa a esta página.

En esta página se pueden visualizar y tomar las medidas de la rueda mediante el calibre automático, si está habilitado.

PROGRAMACIÓN CON CALIBRE AUTOMÁTICO

- La programación se efectúa llevando el calibre interno (fig.24a) y el calibre externo (fig.24b) contra la llanta, esperando el "beep" de confirmación.
- Los valores que se deben programar (distancia, anchura y diámetro) vienen introducidos automáticamente.
- La operación es única y se realiza rápidamente, y sin ninguna posibilidad de error.

Nota: en caso de mal funcionamiento de los calibres automáticos (y para los programas «aluminio» o «aleación ligera») existe la posibilidad de la programación manual (ver párrafo siguiente)

INTRODUCCIÓN MANUAL DE LOS DATOS DE LA RUEDA

Introducir mediante las teclas-flecha los valores de **anchura(F3)**, **diámetro(F4)** y **distancia(F2)** de la rueda sobre la que se debe operar:



la medida de la **anchura** de llanta se señala generalmente en la llanta o se obtiene midiéndola con el calibre servido de serie con la máquina (fig. 25b).



el **diámetro** de la llanta se señala generalmente en la llanta o se puede leer en el neumático.



la **distancia** de la llanta se mide en el lado interno de la llanta con el calibre de corredera instalado en la máquina; en la escala se puede leer la distancia a establecer.

NOTA: para ruedas de pequeño tamaño (por ejemplo ruedas de motocicleta) debe determinarse únicamente el desequilibrio estático; en estos casos se utiliza el programa de equilibrado ESTÁTICO y se debe introducir únicamente el valor correcto del diámetro de la llanta; los valores de las medidas de la distancia y anchura de la llanta no plantean restricciones.



La unidad de medida de la anchura y del diámetro puede modificarse y establecerse en mm .

РУССКИЙ



УСТАНОВКА ДАННЫХ КОЛЕСА

От СТРАНИЦЫ ТИП КОЛЕСА при нажатии кнопки **F1** происходит переход к СТРАНИЦЕ РУЧНАЯ УСТАНОВКА ДАННЫХ КОЛЕСА (стр.21).

Чтобы перейти на эту страницу со СТРАНИЦЫ □ТИП КОЛЕСА□, нажать на кнопку **F4**.

На этой странице можно вывести на экран и получить размеры колеса с помощью автоматической калибровки, если она имеется

ПРОГРАММИРОВАНИЕ АВТОМАТИЧЕСКОЙ КАЛИБРОВКИ

- Программирование выполняется подводом **внутренней мерной линейки (рис.19a)** и **внешней мерной линейки (рис.19b)** вплотную к ободу, до появления звукового сигнала подтверждения "бип".
- Значения задаваемых при программировании величин (расстояние, длина и диаметр) вводятся в плату автоматически.
- Таким образом, ввод данных выполняется одной быстро производимой операцией не позволяющей совершать ошибки.

N.B.: в случае плохой работы автоматических мерных линеек (и для программ "алюминий" или "легкий сплав") существует возможность ручного программирования (см. следующий параграф)

РУЧНАЯ УСТАНОВКА ДАННЫХ КОЛЕСА

Установить с помощью кнопок стрелок значения **ширины(F3)**, **диаметра(F4)** и **расстояния(F2)** колеса, с которыми будет производиться работа



размер **ширины** обода обычно приводится на самом ободу или получается в результате измерения калибровкой, прилагаемым к машине (стр.25b).



диаметр обода обычно приводится на самом ободу или может быть прочитан на пневматической шине.



расстояние обода измеряется с внутренней стороны обода с помощью калибровки кулисным камнем, установленного на машине, на масштабном указателе можно прочитать расстояние, которое нужно установить.

N.B.: для колес маленьких размеров (например, для колес мотоцикла) должен определяться только статический дебаланс; в этом случае используется программа статической балансировки, и должно устанавливаться только точное значение диаметра обода; размеры расстояния и ширины обода могут быть установлены на любое значение.



Можно изменить единицу измерения ширины и диаметра в мм,

PROGRAMMAZIONE E FISSAGGIO PESI ADESIVI CON CALIBRO SPECIALE PER CERCHI IN ALLUMINIO O LEGA LEGGERA

CALIBRO (Fig.26a)

- A: CORSOIO CALIBRO BASE
- B: TESTINA CALIBRO POSIZIONE PESI
- C: PINZA ESTERNA
- D: POMELLO A VITE
- E: TARGHETTA MILLIMETRATA
- F: ESPULSORE
- G: PINZA INTERNA PER FISSAGGIO PESO
- H: IMPUGNATURA CON SEDE TARGHETTA

La macchina è fornita di un **CALIBRO SPECIALE** per la programmazione ed il fissaggio dei pesi adesivi su cerchi in alluminio e lega leggera. Questo calibro, previsto per l'utilizzo con i programmi *alu 2*, *alu 3* e *Pax 2*, permette di determinare con la massima precisione (e secondo la conformità del cerchio) la posizione esatta di fissaggio del peso adesivo.

Osservare le figure 26a-26b-26c e procedere come segue:

- » programmare la macchina su ALU 2;
- » posizionare il calibro con la base (A) sul bordo interno del cerchio;
- » facendo scorrere la base A sul cursore millimetrato (E) portare la pinza esterna (C) sulla posizione desiderata e ottimale di fissaggio peso;
- » fissare la base (A) con l'apposito pomello a vite (D);
- » leggere la misura in mm e impostarla tramite tastiera sulla larghezza cerchio;
- » fare un lancio di equilibratura: usciranno i valori del peso (interno ed esterno);
- » portare in posizione la ruota e montare il peso (letto sul display esterno) sulla pinza esterna (C);
- » portare la base (A) sul bordo del cerchio (ore 12) e fissare il peso tramite l'espulsore (F) (vedere fig.26b);
- » portare in posizione la ruota e montare il peso (letto sul display interno) sulla pinza interna (G);
- » portare la testina calibro (B) sul bordo del cerchio e fissare il peso tramite l'espulsore (F) (ved. fig.26c).

N.B.: Per i programmi **ALU 3** e **Pax 2** la procedura esterna rimane la stessa; per l'interno fissare il peso a molletta sul bordo cerchio.

PROGRAMMING AND FITTING ADHESIVE WEIGHTS WITH THE SPECIAL GAUGE FOR ALUMINIUM OR LIGHT ALLOY RIMS

GAUGE (Fig. 26a)

- A: BASE SLIDE GAUGE
- B: WEIGHTS POSITIONING GAUGE HEAD
- C: EXTERNAL CLAMP
- D: SCREW KNOB
- E: MILLIMETRIC PLATE
- F: EJECTOR
- G: INTERNAL CLAMP FOR FIXING WEIGHT
- H: GRIP WITH PLATE SEAT

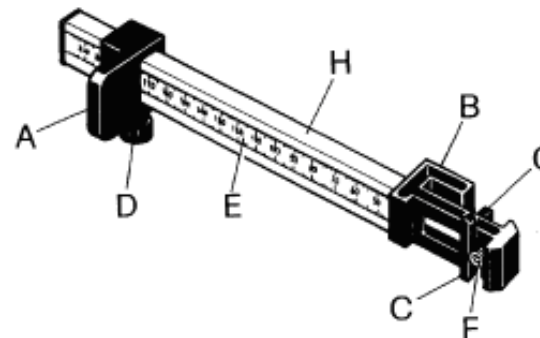
The machine is supplied with a **SPECIAL GAUGE** for programming and fixing the adhesive weights to aluminium and light alloy rims. This gauge, envisaged for use with the programmes *alu 2*, *alu 3* and *Pax 2*, lets you determine the exact position for fixing the adhesive weight with the maximum precision (and in accordance with the conformity of the rim).

Observe figures 26a-26b-26c and proceed as follows:

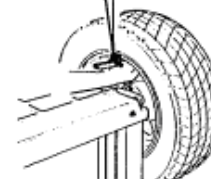
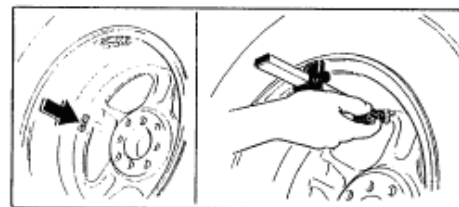
- » programme the machine with ALU 2;
- » position the gauge with the base (A) on the inside edge of the rim;
- » scroll base A on the millimetric cursor (E) and move external clamp (C) to the desired and optimal position for fixing the weight;
- » fix the base (A) with the relevant screw knob (D);
- » read the size in mm and set this with keyboard as the rim width;
- » run a balancing launch: the values of the weight (internal and external) will be displayed;
- » move the wheel into position and mount the weight (read on the external display) on the external clamp (C);
- » move the base (A) onto the edge of the rim (12 o'clock) and fix the weight with the ejector (F) (see fig. 26b);
- » move the wheel into position and mount the weight (read on the internal display) on the internal clamp (G);
- » move head gauge (B) on the edge of the rim and fix the weight with the ejector (F) (see fig. 26c).

N.B.: For the programmes **ALU 3** and **Pax 2** the external procedure remains the same; for the internal procedure, fix the spring-clip weights on the edge of the rim.

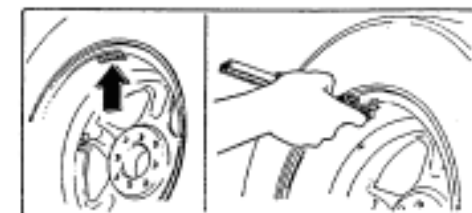
26a



26b



26c



FRANÇAIS

PROGRAMMATION ET FIXATION DES MASSES ADHESIVES AVEC LA JAUGE SPECIALE POUR LES JANTES EN ALU OU EN ALLIAGE LEGER

JAUGE (Fig.26a)

- A: CURSEUR DE LA JAUGE DE BASE
- B: TETE DE LA JAUGE POSITION DES MASSES
- C: PINCE EXTERIEURE
- D: POMMEAU A VIS
- E: PLAQUETTE MILLIMETREE
- F: EJECTEUR
- G: PINCE INTERIEURE POUR LA FIXATION DE LA MASSE
- H: POIGNEE AVEC LOGEMENT DE LA PLAQUETTE

La machine est équipée d'une **JAUGE SPECIALE** pour la programmation et la fixation des masses adhésives sur les jantes en aluminium et en alliage léger.

Cette jauge, prévue pour l'utilisation avec les programmes alu 2, alu 3 et Pax 2, permet de déterminer avec une précision maximum (et selon la conformation de la jante) la position exacte de fixation de la masse adhésive.

Observer les figures 26a-26b et 26c et procéder comme suit:

- » programmer la machine sur ALU 2;
- » positionner la jauge avec la base (A) sur le bord intérieur de la jante;
- » en faisant glisser la base A sur le curseur millimétré (E), amener la pince extérieure (C) sur la position souhaitée et optimale de fixation de la masse;
- » fixer la base (A) avec le pommeau à vis prévu (D);
- » lire la mesure en mm et l'introduire au clavier sur la largeur de la jante;
- » faire un lancer d'équilibrage: les valeurs de la masse apparaîtront (intérieure et extérieure);
- » amener la roue en position et monter la masse (lue sur l'écran extérieur) sur la pince extérieure (C);
- » amener la base (A) sur le bord de la jante (12h) et fixer la masse avec l'éjecteur (F) (voir fig.26b);
- » amener la roue en position et monter la masse (lue sur l'écran intérieur) sur la pince intérieure (G);
- » amener la tête de la jauge (B) sur le bord de la jante et fixer la masse avec l'éjecteur (F) (voir fig.26c).

N.B.: Pour les programmes ALU 3 et Pax 2 la procédure extérieure reste la même; pour l'intérieur fixer la masse à pince sur le bord de la jante.

DEUTSCH

RADDATENEINGABE UND GEWICHTSPOSITIONIERUNG BEI LEICHTMETALLFELGEN MITTELS MESSSCHIEBER

MESSSCHIEBER (Abb.26a)

- A: FÜHRUNGSSCHLITTEN MIT ANSCHLAG
- B: MESSSCHIEBERKOPF
- C: ÄUßERE GEWICHTSZANGE
- D: RÄNDELSCHRAUBE
- E: MESSSCHIEBERSKALA
- F: AUSWERFER
- G: INNERE GEWICHTSZANGE
- H: MESSSCHIEBERGRIF

Die Maschine ist zusätzlich mit einem speziellen Messsschieber zur Ermittlung der Wuchtebenen und Befestigung von Haftgewichten auf Leichtmetallfelgen ausgestattet. Diese für die Anwendung mit dem Programm Alu-2 vorgesehene Lehre ermöglicht, die exakte Befestigungsposition des Haftgewichtes auch manuell zu bestimmen

Beachten Sie die Abbildungen 26a, 26b und 26c und gehen Sie wie folgt vor:

- » Die Maschine auf ALU-2 programmieren indem Sie die Taste MODE wiederholt drücken;
- » Den Messsschieber mit der Halterung (A) auf dem Innenrand der Felge positionieren.
- » Schieben Sie den Messsschieber (E) durch den Schlitten (A) und bringen Sie die Zange (C) in die gewünschte und für die Gewichtsbelegung optimale Position.
- » Fixieren Sie Anschlag (A) mit Rändelschraube (D).
- » Lesen Sie das mm-Maß ab und stellen Sie es als Felgenbreite über das Action Center ein. **Achtung:** Stellen Sie das Maß in mm ein.
- » Wuchten Sie jetzt das Rad. Es werden die Gewichtswerte (intern und extern) erscheinen.
- » Bringen Sie das Rad in Position und montieren Sie das auf dem rechten Display abgelesene Gewicht auf der Zange (C) an.
- » Führen Sie den Anschlag (A) an den Felgenrand (12 Uhr-Position) und befestigen Sie das Gewicht mittels des Ausstoßers (F) (s. Abb. 26b);
- » Bringen Sie das Rad in Position und klemmen Sie das auf dem linken Display abgelesene Gewicht auf die innere Zange (G);
- » Drücken Sie den Kopf des Messsschiebers (B) an den Felgenrand (12 Uhr-Position) und befestigen Sie das Gewicht mittels des Ausstoßers (F) (s. Abb. 26c);

Anmerkung: Analog wird beim Programm Alu-3 vorgegangen, allerdings wird das innere Ausgleichsgewicht an den Felgenrand geklemmt.

ESPAÑOL

PROGRAMACIÓN Y FIJACIÓN DE LOS PESOS ADHESIVOS CON CALIBRE ESPECIAL PARA LLANTAS DE ALUMINIO O DE ALEACIÓN LIGERA

CALIBRE (Fig.26a)

- A: CALIBRE DE CORREDERA BASE
- B: CABEZAL CALIBRE DE POSICIÓN DE LOS PESOS
- C: PINZA EXTERNA
- D: POMO ROSCADO
- E: PLACA MILIMETRADA
- F: EXPULSOR
- G: PINZA INTERNA PARA FIJACIÓN PESO
- H: EMPUÑADURA CON ALOJAMIENTO DE LA PLACA

La máquina cuenta con un **CALIBRE ESPECIAL** para la programación y fijación de los pesos adhesivos en llantas de aluminio y de aleación ligera.

Este calibre, previsto para el uso con los programas alu 2, alu 3 y Pax 2, permite determinar con la máxima precisión (y según la conformidad de la llanta) la posición exacta de fijación del peso adhesivo.

Observar las figuras 26a-26b y 26c y proceder como sigue:

- » programar la máquina en ALU 2;
- » colocar el calibre con la base (A) en el borde interno de la llanta;
- » haciendo que la base A discorra sobre el cursor milimetrado (E) llevar la pinza externa (C) a la posición deseada, la más indicada para la fijación del peso;
- » fijar la base (A) con el pomo especial roscado(D);
- » leer la medida en mm e introducirla mediante el teclado en la anchura de la llanta;
- » realizar un lanzamiento de equilibrado: saldrán los valores del peso (interno y externo);
- » poner la rueda en posición y montar el peso (leído en la pantalla externa) en la pinza externa (C);
- » llevar la base (A) al borde de la llanta (las doce del reloj) y fijar el peso mediante el expulsor (F) (ver fig.26b);
- » llevar la rueda a la posición y montar el peso (leído en la pantalla interna) en la pinza interna (G);
- » llevar el cabezal del calibre (B) al borde de la llanta y fijar el peso mediante el expulsor (F) (ver fig.26c).

NOTA: Para los programas ALU 3 y Pax 2, el procedimiento externo es el mismo; para el interno fijar el peso de pinza en el borde de la llanta.

РУССКИЙ

ПРОГРАММИРОВАНИЕ И КРЕПЛЕНИЕ ДОПОЛНИТЕЛЬНЫХ ГРУЗОВ СПЕЦИАЛЬНОЙ КАЛИБРОВКИ ДЛЯ ОБОДОВ ИЗ АЛЮМИНИЯ ИЛИ ЛЕГКОГО СПЛАВА

КАЛИБР (Рис.26а)

- A: КУЛИСНЫЙ КАМЕНЬ БАЗОВОЙ КАЛИБРА
- B: ГОЛОВКА КАЛИБРА ПОЛОЖЕНИЯ ГРУЗА
- C: НАРУЖНЫЙ ЗАЖИМ
- D: ВИНТОВАЯ РУКОЯТКА
- E: ЛИНЕЙКА
- F: ВЫТАЛКИВАТЕЛЬ
- G: ВНУТРЕННИЙ ЗАЖИМ ДЛЯ КРЕПЛЕНИЯ ГРУЗА
- H: РУКОЯТКА С ГНЕЗДОМ ДЛЯ ТАБЛИЧКИ

Машина имеет **СПЕЦИАЛЬНЫЙ КАЛИБР** для программирования и крепеж для дополнительных грузов на ободы из алюминия и легкой стали.

Этот калибр, предназначенный для использования с программами ALU 2, ALU 3 и Pax 2, позволяет определить с максимальной точностью (в зависимости от соответствия обода) точное положение крепления дополнительного веса.

Следовать рисункам 26a-26b и 26c и выполнить следующие действия:

- » запрограммируйте машину для ALU 2;
- » установить калибр с основой (A) на внутренний край обода;
- » прогнав основание A по линейному курсору (E) довести наружный захват (C) до нужного положения, оптимального для крепления груза;
- » закрепить основание (A) с помощью винтовой рукоятки (D);
- » прочитать размер в мм и установить его с помощью клавиатуры на ширине обода;
- » запустить балансировку: появятся новые значения груза (внутреннее и наружное);
- » довести до нужного положения колесо и установить груз (прочитанный на наружном дисплее) на наружный зажим (C);
- » довести основание (A) до края обода (12 часов) и закрепить груз с помощью выталкивателя (F) (см. рис.26b);
- » довести до нужного положения колесо и установить груз (прочитанный на внутреннем дисплее) на внутренний зажим (G);
- » довести головку калибра (B) до края обода и закрепить груз с помощью выталкивателя (F) (см. рис.26c).


N.B.: Для программ ALU 3 и Pax 2 наружная процедура такая же; для внутренней нужно закрепить груз на пружине края обода.

PROGRAMMA DI SEPARAZIONE DEI PESI

Per cerchi in alluminio o lega leggera (programmi di equilibratura ALU 2, ALU 3 e Pax 2)

Il programma di separazione dei pesi serve per nascondere gli eventuali pesi adesivi di correzione dello squilibrio, dietro le razze del cerchio: nel caso in cui, al termine di un lancio di equilibratura, il peso esterno risulti in posizione visibile è possibile suddividerlo tra le due razze adiacenti del modo seguente:

- » dalla PAGINA PRINCIPALE premere il tasto **F3** per entrare nel programma di separazione dei pesi (fig.27); il monitor visualizza il numero di razze attualmente impostato;
- » impostare, se necessario, il numero di razze desiderato (da 3 a 12) premendo i tasti freccia **▲▼**;
- » successivamente occorre muovere la ruota per portare una razza in posizione ad ore 12 (fig.28) e, tenendo la ruota in questa posizione, premere il tasto **OK** come in indicato in figura per confermare la posizione.
- » il programma passa così alla PAGINA SEPARAZIONE PESI (fig.29) in cui visualizza per il fianco esterno due pesi di equilibratura separati da applicare dietro alle razze opportune.


Dalla PAGINA SEPARAZIONE PESI premendo il tasto **F3**  il programma torna alla PAGINA PRINCIPALE con peso singolo sul fianco esterno, annullando la funzione di separazione pesi.

WEIGHT SEPARATION PROGRAM

For aluminium and light alloy rims (ALU 2, ALU 3 and Pax 2 wheel balancing programs)

The weights separation program is for hiding any adhesive weights used to correct imbalance behind the spokes of the rim: At the end of a balancing launch, if the external weight is visible it can be divided between the two nearest spokes in the following way:

- » from the MAIN PAGE press the arrow key **F3** to enter the weights separation program (fig.27): the monitor displays the number of spokes currently set;
- » if necessary, set the number of spokes desired (from 3 to 12) by pressing the arrow keys **▲▼**;
- » subsequently you should move the wheel so a spoke is at 12 o'clock (fig. 28) and, holding the wheel in this position, press the key **OK** as indicated in the figure to confirm the position.
- » the program opens the WEIGHTS SEPARATION PAGE (fig.29) and displays two separate balancing weights for the external side to apply behind the relevant spokes.

In the WEIGHTS SEPARATION PAGE by pressing the arrow key **F3**  you can return to the MAIN PAGE with a single weight on the external side, cancelling the weights separation function.



27



28



29

FRANÇAIS




PROGRAMME DE SEPARATION DES MASSES

Pour les jantes en aluminium ou en alliage léger (programmes d'équilibrage ALU 2, ALU 3 et Pax 2)

Le programme de séparation des masses sert à cacher les masses adhésives éventuelles de correction du balourd derrière les rayons de la jante: si, à la fin d'un lancer d'équilibrage, la masse extérieure est visible, il est possible de la partager entre les deux rayons adjacents comme suit:

- » de la PAGE PRINCIPALE frapper sur la touche flèche **F3** pour entrer dans le programme de séparation des masses (fig.27); l'écran affiche le nombre de rayons introduit actuellement;
- » introduire, si nécessaire, le nombre de rayons souhaité (de 3 à 12) en frappant sur les touches flèche **▲▼**;
- » ensuite, il faut bouger la roue pour amener un rayon à la position de 12h (fig.28) et, en maintenant la roue dans cette position, cliquer sur **OK** comme l'indique la figure pour valider la position.
- » le programme passe ainsi à la PAGE DE SEPARATION DES MASSES (fig.29) qui affiche pour le flanc externe deux masses d'équilibrage séparées à appliquer derrière les rayons opportuns.

De la PAGE DE SEPARATION DES MASSES en frappant la touche flèche **F3** , le programme revient à la PAGE PRINCIPALE avec une seule masse sur le flanc externe, en annulant la fonction de séparation des masses.

DEUTSCH




PROGRAMM ZUR TRENNUNG DER GEWICHTE

Anwendbar für die Programme Alu 2, Alu 3 und PAX 2

Das Programm für die Trennung der Gewichte dient dazu, die Klebegewichte der äußeren Wuchtebene hinter den Felgenspeichen zu befestigen: Wenn am Ende eines Auswuchtvorganges sich das äußere Gewicht in einer sichtbaren Position befindet, kann man es hinter den 2 nächstliegenden Speichen wie folgt anbringen:

- » Drückt man, von der **Hauptseite** ausgehend zweimal die Taste **F3** gelangt man zum Menüpunkt **Gewichtentrennung** (Abb.27). Auf dem Bildschirm wird die aktuell eingegebene Speichenzahl angezeigt.
- » Stellen Sie, falls nötig, die gewünschte Speichenzahl (von 3 bis 12) mit Hilfe der Tasten **▲** und **▼** ein.
- » Drehen Sie eine Speiche auf 12 Uhr-Position, wie auf dem Bildschirm angezeigt (Abb.28) und bestätigen Sie mit **OK**.
- » Das Programm fährt fort, indem es auf einer neuen Seite für die äußere Wuchtebene zwei Ausgleichsgewichte zur Befestigung (Abb.29) hinter den entsprechenden Speichen anzeigt.

Drückt man, von dieser Seite ausgehend die Taste **F3** , kehrt man zur Hauptseite zurück und es wird ohne Rücksicht auf Anzahl und Position der Speichen wieder ein Ausgleichsgewicht für die äußere Wuchtebene angezeigt.

ESPAÑOL




PROGRAMA DE SEPARACIÓN DE LOS PESOS

Para llantas de aluminio o de aleación ligera (programas de equilibrado ALU 2, ALU 3 y Pax 2)

El programa de separación de los pesos sirve para esconder los eventuales pesos adhesivos de corrección del desequilibrio, detrás de los radios de la llanta: en caso de que, al final de un lanzamiento de equilibrado, el peso externo resulte en posición visible, es posible subdividirlo entre los dos radios adyacentes del siguiente modo:

- » pulsar la tecla **F3** en la PÁGINA PRINCIPAL para entrar en el programa de separación de los pesos (fig.27); el monitor visualiza el número de radios actualmente programado;
- » programar, si es necesario, el número de radios deseado (de 3 a 12) utilizando las teclas-flacha **▲▼**;
- » seguidamente será necesario mover la rueda para llevar un radio a la posición de las 12 en el reloj (fig.28) y, teniendo la rueda en esta posición, pulsar la tecla **OK** como se indica en la figura para confirmar la posición.
- » el programa pasa así a la PÁGINA SEPARACIÓN DE PESOS (fig.29), en el que visualiza para el lateral externo dos pesos de equilibrado distintos que aplicar detrás de los radios de que se trate.

De la PÁGINA DE SEPARACIÓN DE PESOS, pulsando la tecla **F3** , el programa vuelve a la PÁGINA PRINCIPAL con un solo peso en el lateral externo, anulando la función de separación de pesos.

РУССКИЙ




ПРОГРАММА РАЗДЕЛЕНИЯ МАССЫ КОРРЕКТИРУЮЩИХ ГРУЗОВ

Для ободов из алюминия или легкой стали (программы балансировки ALU 2, ALU 3 и Pax 2)

Программа разделения массы корректирующих грузов служит для того, чтобы скрыть возможные дополнительные веса коррекции дебаланса за спицами обода: в случае, если после окончания балансировки наружный груз виден, его можно разделить между двух соседних спиц следующим образом:

- » с ГЛАВНОЙ СТРАНИЦЫ нажать на кнопку стрелка, **F3** чтобы войти в программу разделения массы корректирующих грузов (рис.27); монитор показывает установленное на данный момент количество спиц;
- » установить, если нужно, желаемое количество спиц (от 3 до 12) с помощью нажатия на клавиши стрелок **бв**;
- » в дальнейшем нужно двигать колесо, чтобы спица пришла в положение 12 часов (рис.28) и, оставив колесо в этом положении, нажать на клавишу **OK**, как указано на рисунке, чтобы подтвердить положение.
- » программа переходит к СТРАНИЦЕ РАЗДЕЛЕНИЕ МАССЫ КОРРЕКТИРУЮЩИХ ГРУЗОВ (рис.29), на которой показывается наружная внешняя сторона с двумя отдельными грузами для балансировки, которые крепятся к соответствующим спицам.

Со СТРАНИЦЫ РАЗДЕЛЕНИЕ МАССЫ КОРРЕКТИРУЮЩИХ ГРУЗОВ при нажатии кнопки стрелка **F3** , программа возвращается к ГЛАВНОЙ СТРАНИЦЕ с одним грузом с внешней боковой стороны, аннулируя функцию разделение массы корректирующих грузов.



OTTIMIZZAZIONE SQUILIBRIO

Il programma permette di ridurre lo squilibrio totale della ruota compensando, quando possibile, lo squilibrio statico del pneumatico con quello del cerchio. Necessità delle seguenti operazioni: un primo lancio di misura; una rotazione di 180° del pneumatico sul cerchio; un secondo lancio di misura; una nuova rotazione del pneumatico sul cerchio secondo quanto indicato dalla macchina; un ultimo lancio di verifica.

Dalla PAGINA PRINCIPALE premere il tasto **F4** per entrare nel programma di ottimizzazione squilibrio.

Fase 1: seguendo le istruzioni a video premere il tasto **OK** per eseguire un primo lancio con la ruota da ottimizzare.

Fase 2: al termine del lancio ruotare a mano la ruota in modo da portare la valvola in posizione ad "ore 12"; con la ruota in questa posizione premere il tasto **OK** per memorizzare la posizione di riferimento della ruota nel primo lancio; fare un segno di riferimento sul pneumatico in corrispondenza della posizione della valvola.

Fase 3: togliere il cerchio dalla flangia e ruotare il pneumatico sul cerchio di 180 gradi (ci si può aiutare con il segno fatto in precedenza, portando il segno stesso in posizione esattamente opposta alla posizione della valvola). Rimontare il cerchio sulla flangia e riposizionare di nuovo la valvola ad "ore 12"; mantenendo ferma la ruota in questa posizione, premere il tasto **OK** per memorizzare la nuova posizione del cerchio sulla flangia.

Fase 4: premere il tasto **OK** per eseguire un nuovo lancio.

ATTENZIONE: per ottenere il migliore risultato possibile dall'operazione di riduzione dello squilibrio, è necessario che le operazioni precedenti vengano eseguite con la massima precisione.

Al termine del secondo lancio il monitor visualizza i valori seguenti:

- valore dello squilibrio statico del cerchio;
- valore dello squilibrio statico del pneumatico;
- valore dello squilibrio statico attuale della ruota;
- valore dello squilibrio residuo minimo che è possibile ottenere con la riduzione di squilibrio consigliata.

Analizzando questi valori si decide se è conveniente proseguire nell'operazione di riduzione dello squilibrio.

Fase 5: per procedere nella riduzione dello squilibrio, ruotare a mano la ruota in modo da portare in posizione centrale i led di posizionamento sul display e contrassegnare il pneumatico nel punto superiore (nella stessa posizione in cui normalmente si colloca il peso). Premere **OK**.

Fase 6: per ridurre lo squilibrio togliere il cerchio dalla flangia e ruotare il pneumatico sul cerchio sino a far coincidere questo nuovo contrassegno con la posizione della valvola. Rimontare il cerchio sulla flangia e posizionare di nuovo la valvola ad "ore 12"; mantenendo ferma la ruota in questa posizione, premere il tasto **OK** per memorizzare la nuova posizione del cerchio sulla flangia.

Fase 7: premere il tasto **OK** per eseguire il lancio di verifica. Al termine del lancio di verifica, lo squilibrio della ruota viene confrontato automaticamente con il valore dello squilibrio minimo residuo: se la differenza fra questi due valori risulta inferiore alla massima tolleranza consentita, il monitor mostra il messaggio che indica la corretta conclusione della procedura di ottimizzazione.

Fase 8: nel caso in cui la prima riduzione non sia stata soddisfacente, la macchina propone automaticamente di proseguire nell'operazione di riduzione ripetendo le operazioni descritte a partire dalla fase 5. Quando non è più possibile ridurre ulteriormente lo squilibrio la procedura termina:

- se l'operazione è stata completata con successo il monitor mostra il messaggio che indica la corretta conclusione della procedura di ottimizzazione;
- in caso di insuccesso il monitor visualizza un messaggio di errore indicando che è necessario ripetere l'intera procedura dall'inizio.

Al termine dell'operazione di ottimizzazione premendo il tasto **OK** si ritorna alla PAGINA PRINCIPALE.

In qualsiasi momento la pressione del tasto **F1** interrompe il procedimento di riduzione dello squilibrio ed il sistema ritorna alla PAGINA PRINCIPALE.



OPTIMISING IMBALANCE

The program lets you reduce the total imbalance of the wheel, compensating the static imbalance of the tyre with that of the rim, when possible. Perform the following operations: a first measuring launch; a rotation of 180° of the tyre on the rim; a second measuring launch; a new rotation of the tyre on the rim according to the amount indicated by the machine; a last launch to check.

On the MAIN PAGE then press the key **F4** to enter the imbalance optimization program.

Phase 1: following the instructions on the screen, press the key **OK** to execute a first launch with the wheel to optimise.

Phase 2: at the end of the launch turn the wheel by hand to bring the valve to '12 o'clock'; with the wheel in this position press the key **OK** to save the position of reference of the wheel in the first launch; make a reference mark on the tyre near the position of the valve.

Phase 3: remove the rim from the flange and turn the tyre 180 degrees on the rim (you can use the mark made previously as reference, so the mark is in exactly the opposite position to the position of the valve). Put the rim back on the flange again and put the valve at '12 o'clock' again; holding the wheel in this position, press the key **OK** to save the new position of the rim on the flange.

Phase 4: press the key **OK** to execute a new launch.

WARNING: to obtain the best possible result from the imbalance reduction operation, the previous operations must be performed with the maximum precision.

At the end of the second launch the monitor displays the following values:

- value of the static imbalance of the rim;
- value of the static imbalance of the tyre;
- value of the current static imbalance of the wheel;
- value of the minimum residual imbalance that can be obtained with the recommended imbalance reduction.

Analyse these values to decide whether to proceed with the reduction of the imbalance or not.

Phase 5: to proceed with the reduction of the imbalance, turn the wheel by hand to bring the positioning led on the display to the central position and mark the tyre at the top point (in the same position in which normally you would normally fit a weight). Press **OK**.

Phase 6: to reduce the imbalance, remove the rim from the flange and turn the tyre on the rim until this new mark corresponds with the position of the valve. Put the rim back on the flange again and put the valve at '12 o'clock' again; holding the wheel in this position, press the key **OK** to save the new position of the rim on the flange.

Phase 7: press the key **OK** to execute a verification launch. At the end of the verification launch the imbalance of the wheel is automatically compared with the value of the minimum residual imbalance: if the difference between these two values is less than the maximum allowed tolerance, the monitor displays a message that indicates the correct conclusion of the optimization procedure.

Phase 8: If the first reduction isn't successful, the machine automatically proposes to proceed in the reduction operation by repeating the operations described from phase 5. The procedure ends when no further reduction of the imbalance can be obtained:

- if the operation has been completed successfully the monitor displays a message that indicates the correct conclusion of the optimization procedure;
- if the procedure wasn't successful the monitor displays an error message indicating that the procedure should be repeated again from the start.

At the end of the optimization operation, press the key **OK** to return to the MAIN PAGE.

At any time, pressing the arrow key **F1** stops the imbalance reduction procedure and the system returns to the MAIN PAGE.



OPTIMISATION DU BALOURD

Le programme permet de réduire le balourd total de la roue en compensant, quand c'est possible, le balourd statique du pneu avec celui de la jante. Il requiert les opérations suivantes: un premier lancer de mesure; une rotation de 180° du pneu sur la jante; un deuxième lancer de mesure; une nouvelle rotation du pneu sur la jante selon l'indication de la machine; un dernier lancer de vérification.

De la PAGE PRINCIPALE cliquer sur **F4** pour entrer dans le programme d'optimisation du balourd.

Phase 1: en suivant les instructions à l'écran, cliquer sur **OK** pour exécuter un premier lancer avec la roue à optimiser.

Phase 2: à la fin du lancer faire tourner à la main la roue jusqu'à amener la valve à la position de "12h"; avec la roue dans cette position cliquer sur **OK** pour mémoriser la position de référence de la roue du premier lancer; faire une marque de référence sur le pneu en correspondance de la position de la valve.

Phase 3: enlever la jante du plateau et faire tourner le pneu sur la jante de 180 degrés (l'on peut s'aider par la marque faite précédemment, en amenant cette marque à la position exactement opposée à la position de la valve). Monter à nouveau la jante sur le plateau et positionner à nouveau la valve sur "12h"; en maintenant la roue à l'arrêt sur cette position, cliquer sur **OK** pour valider la nouvelle position de la jante sur le plateau.

Phase 4: cliquer sur **OK** pour exécuter un nouveau lancer.

ATTENTION: pour obtenir le meilleur résultat possible de l'opération de réduction du balourd, il faut que les opérations précédentes soient exécutées avec une parfaite précision.

A la fin du deuxième lancer l'écran affiche les valeurs suivantes:

- valeur du balourd statique de la jante;
- valeur du balourd statique du pneu;
- valeur du balourd statique actuel de la roue;
- valeur du balourd résiduel minimum qu'il est possible d'obtenir avec la réduction de balourd conseillé.

En analysant ces valeurs, on décide s'il convient de passer à l'opération de réduction du balourd.

Phase 5: pour continuer à réduire le balourd, faire tourner à la main la roue de façon à amener les leds de positionnement sur l'écran à la position centrale et marquer le pneu au point supérieur (dans la même position où l'on applique normalement la masse). Cliquer sur **OK**.

Phase 6: pour réduire le balourd enlever la jante du plateau et faire tourner le pneu sur la jante jusqu'à faire coïncider cette nouvelle marque avec la position de la valve. Monter à nouveau la jante sur le plateau et positionner à nouveau la valve à "12h"; en maintenant la roue à l'arrêt dans cette position, cliquer sur **OK** pour mémoriser la nouvelle position de la jante sur le plateau.

Phase 7: cliquer sur **OK** pour exécuter le lancer de vérification. A la fin du lancer de vérification, le balourd de la roue est automatiquement comparé à la valeur de balourd résiduel minimum: si la différence entre ces deux valeurs est inférieure au maximum de tolérance admis, l'écran affiche le message indiquant la conclusion correcte de la procédure d'optimisation.

Phase 8: si la première réduction n'a pas été satisfaisante, la machine propose automatiquement de continuer l'opération de réduction en répétant les opérations décrites à partir de la phase 5. Quand il n'est plus possible de réduire davantage le balourd, la procédure s'achève:

- si l'opération s'est terminée avec succès, l'écran affiche le message indiquant la conclusion correcte de la procédure d'optimisation;
- en cas de non réussite, l'écran affiche un message d'erreur indiquant qu'il faut répéter la procédure complète du début.

A la fin de l'opération d'optimisation en cliquant sur **OK** on revient à la PAGE PRINCIPALE.

A tout moment, la pression de la touche flèche **F1** interrompt la procédure de réduction du balourd et le système revient à la PAGE PRINCIPALE.

DEUTSCH



OPTIMIERUNG DER UNWUCHT

Wenn die am Rad gemessene Unwucht sehr hoch ist (z. B. statische Unwucht >50g) wird empfohlen, das Unwucht-Optimierungsverfahren durchzuführen: Das Programm ermöglicht, die gesamte Radunwucht zu reduzieren, indem man die statische Unwucht des Reifens mit der der Felge kompensiert. Zu diesem Zweck führt man eine Messung durch und dreht dann den Reifen auf der Felge um 180°. Nach einer zweiten Messung wird der Reifen gemäß den Angaben der Maschine auf der Felge gedreht. Um den Reifen auf der Felge zu drehen, kann es nötig sein, diesen zu entleeren, noch einmal abzudrücken und nach der Drehung erneut mit Luft zu befüllen.

Zur Unwuchtoptimierung wählt man auf der Hauptseite den Menüpunkt und bestätigt danach mit **OK**.

Phase 1: Auf dem Bildschirm erscheint die Meldung **Messlauf mit Rad starten, das optimiert werden soll. Drücken Sie die START-Taste. Bestätigen Sie mit OK.** Die Maschine führt jetzt eine Messung durch. Jetzt müssen Sie nur den Anweisungen auf dem Bildschirm folgen.

Phase 2: Drehen Sie das Rad mit der Hand so, dass sich das Ventil in der 12-Uhr-Stellung befindet; mit dem Rad in dieser Position drücken Sie die Taste **OK**, um die Referenzposition des Rades bei dem ersten Start zu speichern. Machen Sie eine Referenzmarkierung auf dem Reifen in Übereinstimmung mit der Ventilposition.

Phase 3: Nehmen Sie das Rad vom Flansch und drehen Sie den Reifen auf der Felge um 180° (hierbei hilft die vorher angebrachte Markierung). Montieren Sie das Rad auf den Flansch und bringen Sie das Ventil wieder in die 12-Uhr-Stellung; mit dem Rad in dieser Position drücken Sie die Taste **OK**, um die neue Position der Felge auf dem Flansch zu speichern.

Phase 4: Drücken Sie **OK**, um eine neue Messung vorzunehmen.

ACHTUNG: Damit der Vorgang der Unwuchtreduzierung das bestmögliche Ergebnis erzielt, müssen die oben genannten Arbeitsschritte mit höchster Genauigkeit durchgeführt werden.

Am Ende der zweiten Messung werden folgende Werte auf dem Bildschirm angezeigt:

- Statische Unwucht der Felge
 - Statische Unwucht des Reifens
 - Statische Unwucht des Rades
 - Kleinstmögliche Unwucht, die mit der empfohlenen Unwuchtreduzierung erreichbar ist.
- Die Anzeige dieser Werte hilft bei der Entscheidung, ob es zweckmäßig ist, die Reduzierung der Unwucht fortzusetzen.

Phase 5: Um mit der Optimierung fortzufahren, drehen Sie das Rad mit dem schwersten Punkt nach unten und markieren Sie den Reifen auf „12 Uhr“ (in der gleichen Position, in der normalerweise das Gewicht angebracht wird). Bestätigen Sie mit **OK**.

Phase 6: Um die Unwucht zu reduzieren, nehmen Sie das Rad vom Flansch und drehen Sie den Reifen auf der Felge bis diese neue Markierung mit der Ventilstellung übereinstimmt. Montieren Sie wieder das Rad auf den Flansch und positionieren Sie erneut das Ventil auf „12 Uhr“; halten Sie das Rad in dieser Position und drücken Sie die Taste **OK**, um die neue Position des Rades auf dem Flansch zu speichern.

Phase 7: Drücken Sie die **START**-Taste, um einen Prüfdurchlauf zu starten. Nach dessen Beendigung wird die Unwucht des Rades automatisch mit dem Wert der Mindest-Restunwucht verglichen: Liegt die Differenz zwischen diesen zwei Werten unter dem zulässigen Höchstwert, erscheint auf dem Display: **Optimierung komplett. Drücken Sie OK, um zum Menü zurückzukehren.**

Phase 8: Ist die erste Reduzierung nicht befriedigend gewesen, erscheint auf dem Display erneut die Schrift **opt5**. In diesem Fall ist es möglich, mit der Reduzierung fortzufahren, indem man die beschriebenen Arbeitsschritte ab Phase 5 wiederholt. Wenn es nicht mehr möglich ist, die Unwucht weiter zu reduzieren, endet der Vorgang:

- Auf dem Bildschirm wird angezeigt, wenn der Vorgang mit Erfolg durchgeführt worden ist.
- Hat der Vorgang zu keinem Erfolg geführt, zeigt eine Fehlermeldung auf dem Schirm die Notwendigkeit an, den Programmablauf von Anfang an zu wiederholen.

Nach Beendigung der Unwuchtoptimierung kehrt man mit **OK** zur Hauptseite zurück.

Während der gesamten Prozedur kann man mit der Taste **F1** den Programmablauf unterbrechen und zur Hautseite zurückkehren.

ESPAÑOL



OPTIMIZACIÓN DEL DESEQUILIBRIO

El programa permite reducir el desequilibrio total de la rueda compensando, cuando es posible, el desequilibrio estático del neumático con el de la llanta. Son necesarias las siguientes operaciones: un primer lanzamiento de medición; una rotación de 180° del neumático sobre la llanta; un segundo lanzamiento de medición; una nueva rotación del neumático sobre la llanta según lo indicado por la máquina; un último lanzamiento de verificación.

De la PÁGINA PRINCIPAL, pulsar la tecla **F4** para entrar en el programa de optimización del desequilibrio.

Fase 1: siguiendo las instrucciones en pantalla, pulsar la tecla **OK** para realizar un primer lanzamiento con la rueda que se desea optimizar.

Fase 2: terminado el lanzamiento, girar a mano la rueda hasta llevar la válvula a la posición de "las 12 en el reloj"; con la rueda en esa posición pulsar la tecla **OK** para memorizar la posición de referencia de la rueda en el primer lanzamiento; hacer una marca de referencia en el neumático a la altura de la posición de la válvula.

Fase 3: retirar la llanta de la brida y girar el neumático sobre la llanta 180 grados (es posible ayudarse con la marca hecha anteriormente, llevándola a la posición exactamente opuesta a la posición de la válvula). Volver a montar la llanta sobre la brida y volver a posicionar la válvula en las 12; manteniendo quieta la rueda en esta posición, pulsar la tecla **OK** para memorizar la nueva posición de la llanta sobre la brida.

Fase 4: pulsar la tecla **OK** para realizar un nuevo lanzamiento.

ATENCIÓN: para obtener el mejor resultado posible de la operación de reducción del desequilibrio, es necesario que las operaciones indicadas se realicen con la máxima precisión.

Terminado el segundo lanzamiento, el monitor visualiza los siguientes valores:

- valor del desequilibrio estático de la llanta;
 - valor del desequilibrio estático del neumático;
 - valor del desequilibrio estático actual de la rueda;
 - valor del desequilibrio residuo mínimo que es posible obtener con la reducción de desequilibrio aconsejada.
- Analizando estos valores se decide si es conveniente proseguir en la operación de reducción del desequilibrio.

Fase 5: para proceder a la reducción del desequilibrio, girar a mano la rueda hasta llevar a la posición central los led de posicionamiento en la pantalla y marcar el neumático en el punto superior (en la misma posición en la que normalmente se coloca el peso). Pulsar **OK**.

Fase 6: para reducir el desequilibrio retirar la llanta de la brida y girar el neumático sobre la llanta hasta hacer que coincida esta nueva marca con la posición de la válvula. Volver a montar la llanta sobre la brida y colocar de nuevo la válvula en las 12 manteniendo quieta la rueda en esta posición, pulsar la tecla **OK** para memorizar la nueva posición de la llanta sobre la brida.

Fase 7: pulsar la tecla **OK** para realizar el lanzamiento de verificación. Al terminar el lanzamiento de verificación, el desequilibrio de la rueda se compara automáticamente con el valor del desequilibrio mínimo residuo: si la diferencia entre estos dos valores resulta inferior a la máxima tolerancia consentida, en la pantalla aparece el mensaje que indica que el procedimiento de optimización se ha llevado a término correctamente.

Fase 8: en caso de que la primera reducción no haya sido satisfactoria, la máquina propone automáticamente proseguir la operación de reducción repitiendo las operaciones descritas a partir de la fase 5. Cuando ya no es posible reducir ulteriormente el desequilibrio, el procedimiento termina:

- si la operación se ha completado con éxito, en el monitor aparece el mensaje que indica que el procedimiento de optimización se ha completado correctamente;
- en caso de fallo la pantalla visualiza un mensaje de error indicando que es necesario repetir todo el procedimiento desde el inicio.

Al terminar la operación de optimización, pulsando la tecla **OK** se vuelve a la PÁGINA PRINCIPAL.

En cualquier momento la presión de la tecla **F1** interrumpe el procedimiento de reducción del desequilibrio y el sistema vuelve a la PÁGINA PRINCIPAL.

РУССКИЙ



ОПТИМИЗАЦИЯ ДЕБАЛАНСА

Программа позволяет уменьшить общий дебаланс колес, компенсируя при возможности статический дебаланс пневматической шины с дебалансом обода. Требуются следующие операции: первый запуск для измерения; поворот на 180° пневматической шины в обode; повторный запуск измерения; новый поворот пневматической шины в обode в соответствии с указаниями, приведенными на машине; последний запуск для проверки.

С ГЛАВНОЙ СТРАНИЦЫ потом нажать на клавишу **F4**, чтобы войти в программу оптимизации дебаланса.

Этап 1: следуя видеоинструкциям нажать на клавишу **OK**, чтобы осуществить первый запуск с колесом, которое требуется оптимизировать.

Этап 2: по окончании запуска вручную повернуть колесо так, чтобы клапан оказался в положении "12 часов"; когда колесо окажется в таком положении, нажать на клавишу **OK**, чтобы запомнить местоположение колеса при первом запуске; сделать отметку на пневматической шине в соответствии с положением клапана.

Этап 3: снять обод с фланца и повернуть пневматическую шину на обode на 180 градусов (можно в качестве помощи использовать сделанную ранее пометку, доведя эту отметку до максимально противоположного клапану положения). Заново установить обод на фланец и вернуть клапан в положение "12 часов"; при неподвижном колесе, зафиксированном в этом положении, нажать на клавишу **OK**, чтобы запомнить новое положение обода на фланце.

Этап 4: нажать на клавишу **OK**, чтобы заново произвести запуск.

ВНИМАНИЕ: для получения лучшего результата можно использовать сокращение дебаланса, необходимо, чтобы предыдущие операции были выполнены с максимальной точностью.

При повторном запуске монитор показывает следующие значения:

- значение статического дебаланса обода;
 - значение статического дебаланса пневматической шины;
 - значение статического дебаланса колеса в данный момент;
 - значение остаточного дебаланса, которое можно получить с помощью рекомендуемого сокращения дебаланса.
- Проанализировав эти значения нужно решить, имеет ли смысл проводить операцию уменьшения дебаланса.

Этап 5: для уменьшения дебаланса вручную повернуть колесо так, чтобы сигнальные лампочки оказались в центрально положении на дисплее, и отметить пневматическую шину в верхней точке (в том же положении, где обычно размещается груз). Нажать **OK**.

Этап 6: для уменьшения дебаланса снять обод с фланца и вращать пневматическую шину по ободу, пока эта новая отметка не совпадет с положением клапана. Заново установить обод на фланец и вновь установить клапан на "12 часов"; при неподвижном колесе, зафиксированном в этом положении, нажать на клавишу **OK**, чтобы запомнить новое положение обода на фланце.

Этап 7: нажать на клавишу **OK** для проверочного запуска. По его окончании дебаланс колеса автоматически сравнивается со значением минимального остаточного дебаланса; если разница между этими двумя значениями окажется ниже допустимого отклонения, монитор выведет сообщение, которое укажет правильное завершение процедуры оптимизации.

Этап 8: в случае, если первое сокращение оказалось неудовлетворительным, машина автоматически предложит операции по сокращению, повторяя операции, начиная с 5 этапа. Если дальнейшее сокращение невозможно, процедура заканчивается:

- при успешном завершении операции монитор выводит сообщение, извещающее о правильном завершении процедуры оптимизации;
- в случае неудачного проведения операции монитор выводит сообщение об ошибке, указывая, что процедура должна быть полностью проведена заново.

По окончании операции оптимизации, нажав на кнопку **OK**, можно вернуться на ГЛАВНУЮ СТРАНИЦУ.


В любой момент при нажатии на кнопку стрелка **F1** процесс сокращения дебаланса прерывается, и система возвращается к ГЛАВНОЙ СТРАНИЦЕ.

ITALIANO



CONFIGURAZIONE EQUILIBRATRICE

Le funzioni di configurazione permettono all'utente di impostare la macchina secondo le proprie esigenze.

Dalla PAGINA PRINCIPALE premendo il tasto **F5** si passa MENÙ di SERVIZIO ; premendo il tasto **F3** si entra nel MENÙ di PERSONALIZZAZIONE.

All'interno di questa pagina è possibile impostare i parametri seguenti:



LINGUA

Premendo il tasto **F2** si apre un menù verticale in cui è possibile scegliere la lingua utilizzata per la visualizzazione dei messaggi a video;



MARCIA CON ABBASSAMENTO CARTER

Premere il tasto **F3** per attivare le seguenti opzioni:



: possibilità di eseguire il lancio di misura dell'equilibratrice semplicemente abbassando il carter di protezione ruota;



: possibilità di eseguire il lancio di misura solo premendo il tasto **OK** sul pannello (con protezione già abbassata);



SCREENSAVER

Premere il tasto **F4** per attivare le seguenti opzioni:



: abilitazione del salvaschermo;



: disabilitazione del salvaschermo;



SEGNALE ACUSTICO

Premere il tasto **F5** per attivare le seguenti opzioni:



: abilitazione del segnalatore acustico;




: disabilitazione del segnalatore acustico;

ENGLISH



BALANCER CONFIGURATION

The configuration functions let the user set the machine to suit their own particular requirements.

In the MAIN WINDOW pressing the **F5** key opens the SERVICE MENU ; pressing the **F3** key opens the PERSONALIZATION MENU.

In this page you can set the following parameters:



LANGUAGE

Press the arrow key **F2** to open a drop-down menu where you can choose the language used to display the messages on the screen;



START WHEN GUARD LOWERED

Press the **F3** key to activate the following options:



: launch measuring on the balancer by lowering guard;



: launch measuring by pressing the key **OK** on the panel (with guard already lowered);



SCREENSAVER

Press the **F4** key to activate the following options:



: activate screensaver;



: deactivate screensaver;



WARNING BUZZER

Press the **F5** key to activate the following options:



: activate warning buzzer;




: deactivate warning buzzer;

FRANÇAIS



CONFIGURATION DE L'EQUILIBREUSE

Les fonctions de configuration permettent à l'utilisateur de régler la machine selon ses besoins.

De la PAGE PRINCIPALE on passe au MENU DE SERVICE  en pressant la touche **F5**; en pressant la touche **F3** on entre dans le MENU de PERSONNALISATION.

A l'intérieur de cette page il est possible d'introduire les paramètres suivants:



LANGUE

En frappant sur la touche **F2** un menu vertical s'ouvre dans lequel il est possible de choisir la langue utilisée pour l'affichage des messages à l'écran;



MARCHE AVEC FERMETURE DU CARTER

Appuyer sur la touche **F3** pour activer les options suivantes:



: possibilité d'exécuter le lancer de mesure de l'équilibruse tout simplement en baissant le carter de protection de la roue;



: possibilité d'exécuter le lancer de mesure en frappant uniquement sur la touche **OK** du panneau (avec protection déjà baissée);



SCREENSAVER

Appuyer sur la touche **F4** pour activer les options suivantes:



: activation du screensaver; (économiseur d'écran)



: désactivation du screensaver; (économiseur d'écran)



SIGNAL SONORE

Appuyer sur la touche **F5** pour activer les options suivantes:



: activation du signal sonore;




: désactivation du signal sonore;

DEUTSCH



EINSTELLUNGEN DER WUCHTMASCHINE

Die Konfigurationfunktionen ermöglichen dem Bediener, die Maschine nach eigenem Bedarf einzustellen.

Von der HAUPTSEITE aus kann man durch Drücken der Taste **F5** auf das DIENSTMENÜ  und durch Drücken der Taste **F3** auf das MENÜ FÜR PERSÖNLICHE EINSTELLUNGEN zugreifen.

Hier können Sie folgende Parameter festlegen:



SPRACHE

Mit der Taste **F2** wird der Menüpunkt geöffnet, mit **▲** und **▼** die Sprache gewählt, mit **OK** bestätigt.



MESSSTART MIT SCHLIEßEN DES RADSCHUTZBOGENS:

Die Taste **F3** drücken, um die folgenden Optionen zu aktivieren.



: Der Messlauf startet automatisch mit Schließen des Radschutzbogens.



: Nach Schließen des Radschutzbogens muss zum Start des Messlaufs die Taste **OK** gedrückt werden.



BILDSCHIRMSCHONER

Die Taste **F4** drücken, um die folgenden Optionen zu aktivieren.



:Bildschirmschoner aktiviert



:Bildschirmschoner deaktiviert



AKUSTISCHES SIGNAL

Die Taste **F5** drücken, um die folgenden Optionen zu aktivieren.



:Akustisches Signal aktiviert




:Akustisches Signal deaktiviert

ESPAÑOL



CONFIGURACIÓN DE LA EQUILBRADORA

Las funciones de configuración permiten al usuario programar la máquina según sus propias exigencias.

De la PÁGINA PRINCIPAL, pulsando la tecla **F5** se accede al MENÚ de SERVICIO  pulsando la tecla **F3** se entra en el MENÚ de PERSONALIZACIÓN.

Dentro de esta página pueden programarse los siguientes parámetros:



IDIOMA

Pulsando la tecla **F2** se abre un menú vertical que permite elegir la lengua utilizada para la visualización de los mensajes en pantalla;



MARCHA CON BAJADA DEL CÁRTER

Pulsar la tecla **F3** para activar las siguientes opciones:



: posibilidad de realizar el lanzamiento de medición de la equilibradora simplemente bajando el cárter de protección de la rueda;



: posibilidad de realizar el lanzamiento de medición sólo pulsando la tecla **OK** en el panel (con la protección ya bajada);



SALVAPANTALLAS

Pulsar la tecla **F4** para activar las siguientes opciones:



:activación del salvapantallas;



:desactivación del salvapantallas;



SEÑAL ACÚSTICA

Pulsar la tecla **F5** para activar las siguientes opciones:



:activación del señalizador acústico;




:desactivación del señalizador acústico;

РУССКИЙ



КОНФИГУРАЦИЯ БАЛАНСИРОВОЧНОЙ МАШИНЫ

Функции конфигурации позволяют пользователю настроить машину в соответствии с собственными требованиями.

Нажатием кнопки **F5** с ГЛАВНОЙ СТРАНИЦЫ переходят на МЕНЮ ОПЕРАЦИЙ ; нажатием кнопки **F3** входят в МЕНЮ УСТАНОВКИ ИНДИВИДУАЛЬНЫХ ПАРАМЕТРОВ.

Внутри этой страницы можно установить следующие параметры:



ЯЗЫК

при нажатии кнопки стрелка **F2** открывается вертикальное меню, в котором можно выбрать язык для вывода сообщений на видеомонитор;



ход с опущенным кожухом

Для выбора следующих опций нажать на кнопку **F3**:



: возможность запустить измерение балансировочной машиной, просто опуская защитный кожух колеса;



: возможность запустить измерение, только нажав кнопку **OK** на панели (при уже опущенной защите);



screensaver:

Для выбора следующих опций нажать на кнопку **F4**:



: активация скринсейвера;



: отключение скринсейвера;



звуковой сигнал

Для выбора следующих опций нажать на кнопку **F5**:



: активация звукового сигнала;



: отключение звукового сигнала;

ITALIANO



CONFIGURAZIONE EQUILIBRATRICE

All'interno del MENÙ di SERVIZIO premendo il tasto **F4** è possibile passare alla seconda PAGINA

DI PERSONALIZZAZIONE  :



UNITÀ DI MISURA SQUILIBRIO

Premere il tasto **F2** per attivare:



: visualizzazione valore squilibrio in grammi;



: visualizzazione valore squilibrio in once;



PASSO DI VISUALIZZAZIONE SQUILIBRIO

Premere il tasto **F3** per attivare:



: visualizzazione valore squilibrio con risoluzione fine, che corrisponde a passi di 1g (0.05once);



: visualizzazione valore squilibrio con risoluzione standard, che corrisponde a passi di 5g (0.25 once).



AZZERAMENTO PICCOLE GRAMMATURE

Premere il tasto **F4** per scorrere il menu fino a quando compare il valore della soglia di azzeramento delle piccole grammature corrente: per modificare la soglia premere i tasti freccia **▲ ▼** tramite la tastiera e premere il tasto **OK** per confermare il valore.

ENGLISH



BALANCER CONFIGURATION

In the customization menu press the arrow key **F4** to open the second CUSTOMIZATION PAGE



: use the arrow keys to move through this page:



IMBALANCE UNIT OF MEASURE

Press the arrow key **F2** to activate the following options:



: display imbalance value in grams;



: display imbalance value in ounces;



IMBALANCE DISPLAY STEP

Press the arrow key **F3** to activate the following options:



: display imbalance value with fine resolution, which corresponds to steps of 1g (0.05 ounces);



: displaying value imbalance with standard resolution, which corresponds to steps of 5g (0.25 ounces).



RESET SMALL GRAMS


Press the **F4** key to scroll down the menu until the current zeroing threshold setting appears for small weights: to modify the threshold press the **▲ ▼** arrow keys on the keyboard and press the **OK** key to confirm the setting.

FRANÇAIS



CONFIGURATION DE L'EQUILIBREUSE

A l'intérieur du menu de personnalisation il est possible de passer à la deuxième PAGE DE

PERSONNALISATION  en frappant sur la touche flèche **F4** ; pour se déplacer à l'intérieur

de cette page utiliser les touches flèche:



UNITÉ DE MESURE DU BALOURD

Appuyer sur la touche **F2** pour activer les options suivantes:



: affichage de la valeur du balourd en grammes;



: affichage de la valeur du balourd en onces;



PAS D'AFFICHAGE DU BALOURD

Appuyer sur la touche **F3** pour activer les options suivantes:



: affichage de la valeur de balourd avec définition fine, qui correspond à des pas de 1g (0.05once);



: affichage de la valeur de balourd avec définition standard, qui correspond à des pas de 5g (0.25 once).



MISE À ZÉRO DES PETITS GRAMMAGES

Presser la touche **F4** pour faire défiler le menu jusqu'à ce que la valeur courante du seuil de la mise à zéro des petits grammages apparait: pour modifier le seuil presser les touches **▲ ▼** au clavier et presser la touche **OK** pour valider la valeur.

DEUTSCH



EINSTELLUNGEN DER WUCHTMASCHINE

Vom Einstellmenü gelangen Sie mit der Taste **▼** auf die zweite Seite . Hier lassen sich folgende Parameter festlegen :



MESSEINHEIT

Die Taste **F2** drücken, um die folgenden Optionen zu aktivieren



: Unwuchtsanzeige in Gramm



: Unwuchtsanzeige in Unzen



UNWUCHTSAUFLÖSUNG

Die Taste **F3** drücken, um die folgenden Optionen zu aktivieren



: Anzeige der Unwucht in 1g (0,05oz)-Schritten



: Anzeige der Unwucht in 5g (0,25oz)-Schritten




RESTWERTUNTERDRÜCKUNG

Die Taste **F4** drücken, um das Menü durchzublättern, bis der aktuelle Grenzwert für die Rückstellung der kleinen Flächengewichte erscheint: um den Grenzwert zu ändern, die Pfeiltasten **▲▼** auf der Tastatur drücken und dann zur Bestätigung des Werts die Taste **OK** drücken.

ESPAÑOL



CONFIGURACIÓN DE LA EQUILBRADORA

Dentro del menú de personalización, pulsando la tecla-flecha Pulsar la tecla **F4** para activar las siguientes opciones: se puede pasar a la segunda PÁGINA DE PERSONALIZACIÓN  ; para desplazarse dentro de esta página, utilizar las teclas-flecha:



UNIDAD DE MEDIDA DE DESEQUILIBRIO

Pulsar la tecla **F2** para activar las siguientes opciones:



: visualización del valor de desequilibrio en gramos;



: visualización del valor del desequilibrio en onzas;



PASO DE VISUALIZACIÓN DEL DESEQUILIBRIO

Pulsar la tecla **F3** para activar las siguientes opciones



: visualización valor del desequilibrio con resolución precisa, que corresponde a pasos de 1g (0.05 onzas);



: visualización valor del desequilibrio con resolución estándar, que corresponde a pasos de 5g (0.25 onzas).



PUESTA A CERO DE PEQUEÑOS GRAMAJES


Pulsar la tecla **F4** para recorrer el menú hasta que aparece el valor del umbral actual de puesta a cero de pequeños gramajes: para modificar el umbral, pulsar las teclas-flecha **▲▼** en el teclado o pulsar la tecla **OK** para confirmar el valor.

РУССКИЙ



КОНФИГУРАЦИЯ БАЛАНСИРОВОЧНОЙ МАШИНЫ

Внутри меню установки индивидуальных параметров при нажатии кнопки стрелка **F4** можно перейти КО ВТОРОЙ СТРАНИЦЕ УСТАНОВКИ ИНДИВИДУАЛЬНЫХ

ПАРАМЕТРОВ  ; Чтобы перемещаться внутри этой страницы, используйте кнопки стрелок.



единица измерения дебаланса:

Для выбора следующих опций нажать на кнопку **F2**:



: выведение на экран значение дебаланса в граммах;



: выведение на экран значение дебаланса в унциях;



шаги выведения на экран значения дебаланса:

Для выбора следующих опций нажать на кнопку **F3**:



: выведение на экран значение дебаланса с высоким разрешением, соответствующим шагу в 1г (0.05 унций);



: выведение на экран значение дебаланса со стандартным разрешением, соответствующим шагу в 5г (0.25 унций).



обнуление маленьких значений в граммах:

Нажать на кнопку **F4**, чтобы пролистать меню, пока не будет выведено значение порога приведения к нулю текущих мелких значений в граммах: для изменения значения порога нажать на клавиатуре стрелку **▲▼** а затем для подтверждения выбранного значения нажать **OK**



CONFIGURAZIONE EQUILIBRATRICE

All'interno del MENÙ di SERVIZIO premendo il tasto **F6** è possibile passare alla terza PAGINA DI PERSONALIZZAZIONE :



CALIBRO AUTOMATICO

Premere il tasto **F2** per attivare:



: abilitazione della misure automatiche della distanza, larghezza e del diametro del cerchio tramite calibro;



: disabilitazione della misure automatiche della distanza e del diametro del cerchio tramite calibro; possibilità di inserire la misura della distanza e del diametro della ruota solo in modalità manuale.

Premere il tasto **F3** per attivare:



: Acquisizione tramite pedale delle posizioni di applicazione del peso nel programma di equilibratura ALUDATA



: Acquisizione automatica delle posizioni di applicazione del peso nel programma di equilibratura ALUDATA

Premere il tasto **F4** per attivare:



: abilitazione frenata in posizione;



: disabilitazione della frenata in posizione.

In ciascun menù l'impostazione dei parametri avviene selezionando tramite i tasti freccia l'opzione desiderata e confermando con il tasto **OK**; se anziché confermare si preme il tasto di uscita il nuovo valore non viene memorizzato e la macchina mantiene l'impostazione precedente.



BALANCER CONFIGURATION

In the SERVICE MENU pressing the **F6** key opens the third personalization page :



AUTOMATIC GAUGE

Press the arrow key **F2** to scroll through the menu to activate the following options:



: activate automatic measurement of rim distance and diameter with gauge;



: deactivate automatic measurement of rim distance and diameter with gauge; the distance and diameter of the wheel can only be entered in the manual mode.

Press the **F3** key to enable:

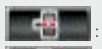


: Pedal action reading of the weight fixing positions in the ALUDATA balancing program



: Automatic reading of the weight fixing positions in the ALUDATA balancing program

Press the **F4** key to:



: Enable braking in position;



: Disable braking in position.

In each menu the parameters are set by selecting the desired option with the arrow keys and then confirming with the key **OK**; if you press the exit key instead of confirming, the new value will not be saved and the machine uses the previous setting.



CONFIGURATION DE L'EQUILIBREUSE

En pressant la touche **F6** à l'intérieur du MENU DE SERVICE il est possible de passer à la troisième PAGE DE PERSONNALISATION :



JAUGE AUTOMATIQUE

Frapper sur la touche **F2** pour faire défiler le menu jusqu'à activer les options suivantes:



: activation des mesures automatiques de la distance et du diamètre de la jante par jauge;



: désactivation des mesures automatiques de la distance et du diamètre de la jante par jauge; possibilité d'introduire la mesure de la distance et du diamètre de la roue uniquement en mode manuel.

Frapper sur la touche **F3** pour faire défiler le menu jusqu'à activer les options suivantes:



: Acquisition des positions d'application de la masse dans le programme d'équilibrage ALUDATA par la pédal



: Acquisition automatique des positions d'application de la masse dans le programme d'équilibrage ALUDATA

Frapper sur la touche **F4** pour faire défiler le menu jusqu'à activer les options suivantes:



: l'activation de la freinée en position;



: la désactivation de la freinée en position.

Dans chaque menu l'introduction des paramètres a lieu en sélectionnant l'option souhaitée par les touches flèche et en validant par la touche **OK**; si au lieu de valider, on frappe la touche de sortie, la nouvelle valeur n'est pas mémorisée et la machine maintient l'introduction précédente.

DEUTSCH



EINSTELLUNGEN DER WUCHTMASCHINE

Innerhalb des DIENSTMENÜS kann durch Drücken der Taste **F6** zur dritten SEITE FÜR PERSONLICHE EINSTELLUNGEN gewechselt werden



ELEKTRONISCHER DATENARM

Die Taste **F2** drücken, um die folgenden Optionen zu aktivieren.



: Aktivierung der Funktion "Bremsung an Position"



: Deaktivierung der Funktion "Bremsung an Position"

Die Taste **F3** drücken, um die folgenden Optionen zu aktivieren.



: Einstellung der Positionen für die Anbringung des Gewichts im Auswuchtprogramm ALUDATA über Bedienpedal.



: Automatische Einstellung der Positionen für die Anbringung des Gewichts im Auswuchtprogramm ALUDATA.

Die Taste **F4** drücken, um die folgenden Optionen zu aktivieren.



: Aktivierung der Funktion "Bremsung an Position"



: Deaktivierung der Funktion "Bremsung an Position"

Jeder der Menüpunkte wird mit den Tasten **▲** und **▼** angewählt und mit **OK** bestätigt. Bei Drücken der Taste **▶** wird der davor festgelegte Wert beibehalten.

ESPAÑOL



CONFIGURACIÓN DE LA EQUILBRADORA

Dentro del MENÚ de SERVICIO, pulsando la tecla **F6** se puede pasar a la tercera PÁGINA DE PERSONALIZACIÓN



CALIBRE AUTOMÁTICO

Pulsar la tecla **F2** para activar:



: habilitación de frenado en posición;



: inhabilitación del frenado en posición.

Pulsar la tecla **F3** para activar:



: Adquirir mediante el pedal las posiciones de aplicación del peso en el programa de equilibrado ALUDATA;



: Adquirir automáticamente las posiciones de aplicación del peso en el programa de equilibrado ALUDATA

Pulsar la tecla **F4** para activar:



: habilitación de frenado en posición;



: inhabilitación del frenado en posición.

En cada menú, la programación de los parámetros se realiza seleccionando mediante las teclas flecha la opción deseada y confirmado con la tecla **OK**; si en lugar de confirmar se pulsa la tecla de salida, el nuevo valor no se memoriza y la máquina mantiene la programación anterior.

РУССКИЙ



КОНФИГУРАЦИЯ БАЛАНСИРОВОЧНОЙ МАШИНЫ

Внутри МЕНЮ ОПЕРАЦИЙ нажав на кнопку **F6** можно перейти к третьей СТРАНИЦЕ УСТАНОВКИ ИНДИВИДУАЛЬНЫХ ПАРАМЕТРОВ



Автоматическая калибровка

Нажать на кнопку **F2**, для активации:



: включения торможения колеса при выходе в положение



: отключение торможения колеса при выходе в положение

Нажать на кнопку **F3**, для активации:



: получения положений установки грузиков в программе балансировки ALUDATA посредством действия на педаль



: автоматического получения положений установки грузиков в программе балансировки ALUDATA

Нажать на кнопку **F4**, для активации:




: включения торможения колеса при выходе в положение



: отключение торможения колеса при выходе в положение

В каждом меню установка параметров происходит через выбор с помощью кнопки стрелка нужной опции и подтверждения с помощью кнопки **OK**; вместо подтверждения можно нажать кнопку выхода, тогда новое значение не запоминается, и машина поддерживает предыдущие установки.

**CALIBRAZIONE MACCHINA**

Dal MENÙ di SERVIZIO  per entrare nel MENÙ di CALIBRAZIONE occorre digitare correttamente la seguente sequenza di tasti: **F2 F5 F3**.

In questo menù è possibile accedere alle seguenti funzioni:

**CORREZIONE SQUILIBRIO FLANGIA**

Premere il tasto **F2** per attivare il menu e seguire le istruzioni a video (vedi paragrafo "Taratura base della macchina");


**AUTO-TARATURA EQUILIBRATRICE**

Premere il tasto **F3** per attivare il menu e seguire le istruzioni a video (vedi paragrafo "Taratura base della macchina");

**TARATURA CALIBRI AUTOMATICI**

Premere il tasto **F4** per attivare il menu e seguire le istruzioni a video (vedi paragrafo "Taratura calibri automatici").

**MACHINE CALIBRATION**

To enter the CALIBRATION MENU from the SERVICE MENU , correctly type in the following sequence of keys: **F2 F5 F3**.

In this menu you can execute the following functions:

**FLANGE IMBALANCE CORRECTION**

Press the **F2** key to activate the menu and follow the on-screen instructions (see paragraph "Basic calibration of the machine");


**BALANCER SELF-CALIBRATION**

Press the **F3** key to activate the menu and follow the on-screen instructions (see paragraph "Basic calibration of the machine");

**AUTOMATIC GAUGE AND LASER CALIBRATION**

Press the **F4** key to activate the menu and follow the on-screen instructions (see paragraph "Automatic gauges calibration").

**ETALONNAGE DE LA MACHINE**

Du MENÙ de SERVICE  il faut taper correctement la séquence suivante de touches pour entrer dans le MENÙ d'ETALONNAGE: **F2 F5 F3**.

Dans ce menu il est possible d'accéder aux fonctions suivantes:

**CORRECTION DU BALOURD DU PLATEAU**

Appuyer sur la touche **F2** pour activer le menu et suivre les instructions à l'écran (voir paragraphe "Étalonnage base de la machine");

**AUTO-ÉTALONNAGE DE L'ÉQUILIBREUSE**


Appuyer sur la touche **F3** pour activer le menu et suivre les instructions à l'écran (voir paragraphe "Étalonnage base de la machine");

**ÉTALONNAGE DE LA JAUGE AUTOMATIQUE ET LASER**

Appuyer sur la touche **F4** pour activer le menu et suivre les instructions à l'écran (voir paragraphe "Étalonnage des jauges automatiques").

DEUTSCH

KALIBRIERUNG DER MASCHINE

Um von der Service-Seite  aus ins Kalibriermenü der Maschine zu gelangen, muss genau dreimal die Taste **▶** und anschließend einmal die Taste **▲** gedrückt werden.

In diesem Menü haben Sie die Wahl zwischen folgenden Einstellungen:

KORREKTUR DER FLANSCHUNWUCHT

Die Taste **F2** drücken, um das Menü zu aktivieren, und den Anweisungen auf dem Bildschirm folgen. Folgen Sie den Anweisungen im Kapitel **Grundkalibrierung der Maschine**.

KALIBRIERUNG WUCHTMASCHINE


Die Taste **F3** drücken, um das Menü zu aktivieren, und den Anweisungen auf dem Bildschirm folgen. Folgen Sie den Anweisungen im Kapitel **Grundkalibrierung der Maschine**.

KALIBRIERUNG ELEKTRONISCHER DATENARM UND MESSSENSOR:

Die Taste **F4** drücken, um das Menü zu aktivieren, und den Anweisungen auf dem Bildschirm folgen. Folgen Sie den Anweisungen im Kapitel **Kalibrierung des elektronischen Datenarms**.

ESPAÑOL

CALIBRACIÓN DE LA MÁQUINA

Para entrar en el MENÚ de CALIBRACIÓN desde el MENÚ de SERVICIO , hay que digitar correctamente la siguiente secuencia de teclas: **F2 F5 F3**

Este menú da acceso a las siguientes funciones:

CORRECCIÓN DEL DESEQUILIBRIO DE LA BRIDA:

Pulsar la tecla **F2** para activar el menú y seguir las instrucciones en pantalla (ver apartado "Reglaje base de la máquina");

AUTO-REGULACIÓN EQUILIBRADORA:


Pulsar la tecla **F3** para activar el menú y seguir las instrucciones en pantalla (ver apartado "Reglaje base de la máquina");

REGULACIÓN CALIBRE AUTOMÁTICO Y LÁSER

Pulsar la tecla **F4** para activar el menú y seguir las instrucciones en pantalla (ver apartado "Regulación de los calibres automáticos");

РУССКИЙ

КАЛИБРОВКА МАШИНЫ

Из **СЛУЖЕБНОГО МЕНЮ**  чтобы войти в **МЕНЮ КАЛИБРОВКИ**, нужно набрать правильную последовательность кнопок: **F2 F5 F3**.

В этом меню также возможно подключить следующие функции:

исправление дебаланса фланца

Для включения меню нажать на кнопку **F2** и действовать в соответствии с инструкциями на экране (см. параграф "Базовая настройка машины");

автонастройка балансировочной машины

Для включения меню нажать на кнопку **F3** и действовать в соответствии с инструкциями на экране (см. параграф "Базовая настройка машины");

настройка Автоматическая калибровка e laser

Для включения меню нажать на кнопку **F4** и действовать в соответствии с инструкциями на экране (см. параграф "Настройка автоматических калибров").

TARATURA BASE DELLA MACCHINA



Prima fase di taratura: correzione squilibrio flangia

- 1 - Montare saldamente la flangia a cono sull'albero;
- 2 - seguendo le istruzioni sul video eseguire un lancio con la flangia (senza ruota) premendo il tasto **START**; assicurarsi che il bloccaggio automatico sia in posizione di chiusura.
- 3 - al termine del lancio lo squilibrio misurato viene memorizzato; ciò consente di compensare elettronicamente eventuali squilibri residui legati all'albero o alla flangia di centraggio.



Seconda fase di taratura: auto-taratura equilibratrice

- 1 - Montare una ruota di vettura in buone condizioni di medie dimensioni (diametro 14") sulla flangia a cono e fissarla per bene.
- 2 - impostare con molta attenzione le misure della ruota utilizzando i calibri automatici (precedentemente tarati) come illustrato nel paragrafo "Impostazione dati ruota";
- 3 - seguendo le istruzioni sul video eseguire un lancio con la ruota premendo il tasto **START**;
- 4 - al termine del lancio la macchina richiede l'impostazione del valore del peso per le successive fasi di taratura; il valore proposto automaticamente è l'ultimo impiegato ad esempio 100g Pb o 60g Zn;
- 5 - digitare, se necessario, tramite i tasti freccia a/d il valore in grammi del peso scelto per l'autotaratura e premere il tasto **OK** per confermare;
- 6 - seguendo le istruzioni sul video apporre il peso sul lato interno della ruota ed eseguire un lancio;
- 7 - al termine del lancio togliere il peso di calibrazione dal lato interno della ruota ed apporlo sul lato esterno nella posizione simmetricamente opposta;
- 8 - eseguire un nuovo lancio;
- 9 - al termine del lancio, seguendo le istruzioni sul video occorre ruotare manualmente la ruota in modo da portare il peso di calibrazione in posizione perpendicolare ad ore 6 (in basso sotto l'albero principale);
- 10-tenendo la ruota in questa posizione, premere il tasto **OK** per confermare la posizione. La taratura eseguita viene automaticamente memorizzata (e non è necessario ripeterla).

Sono necessari due metodi di prova per assicurarsi che l'equilibratura avvenga in modo perfetto.

PROVA DI BUON FUNZIONAMENTO DELLA BILANCIATURA

- » Si equilibrano sulla macchina i due lati della ruota, seguendo le istruzioni.
- » Quindi si produce artificialmente uno squilibrio, applicando un peso di 50 grammi su uno dei due lati. La macchina deve indicare esattamente questo squilibrio, sia l'entità che la posizione, mentre può esservi un'indicazione massima di 5 grammi per l'altro lato.
- » Per controllare la posizione dello squilibrio si gira la ruota sulla posizione di squilibrio indicata dalla macchina tramite l'indicazione delle frecce sul monitor (ore 6). In tale posizione, il peso di prova applicato deve trovarsi verticalmente sotto l'asse di rotazione (ore 6).
- » Se vi sono delle deviazioni angolari chiaramente visibili, occorre rettificare l'indicazione ripetendo la taratura.
- » Se si verificano deviazioni inaccettabili sull'entità di squilibrio indicato, per il lato della ruota dove è applicato il peso di prova, oppure c'è un'indicazione eccessiva sull'altro lato della ruota, bisogna ritarare la macchina.

PRECISIONE DI CENTRATURA (Qualità di Equilibratura)

- » A tal scopo si può impiegare la ruota già equilibrata nella prova precedente. Togliere il peso di prova. Quindi sbloccare la ruota dall'attrezzo adattatore e ribloccarla, ma spostata di circa 35°.
- » In un lancio di prova, l'indicazione non deve superare un massimo squilibrio di 10 grammi su ogni lato (15g. in caso di ruote particolarmente pesanti). Questo errore è dovuto alle tolleranze nella centratura del cerchio.
- » Una centratura precisa è essenziale sia per questa prova che nella normale procedura di equilibratura. Se in questo lancio di prova si rileva uno squilibrio elevato, bisogna controllare l'usura, i giochi e la sporcizia delle parti impiegate per centrare la ruota.

BASIC CALIBRATION OF THE MACHINE



First calibration phase: flange imbalance correction

- 1 - Mount the cone flange firmly on the shaft;
- 2 - following the instructions on the screen execute a launch with the flange (without a wheel) pressing the key **START**; make sure the automatic locking system is in the correct position.
- 3 - at the end of the launch the imbalance measured is saved; this makes it possible to electronically compensate for any residue imbalance associated with the shaft or centring flange.



Second calibration phase: balancer self-calibration

- 1 - Fit a car wheel in a good condition of an average size (14" diameter) on the cones flange and fix it firmly in place.
- 2 - take care when setting the measurements of the wheel using the automatic gauges (previously calibrated) as shown in the paragraph "Setting wheel data";
- 3 - follow the instructions on the screen and execute a launch with the wheel by pressing the key **START**;
- 4 - at the end of the launch the machine asks you to set the value of the weight for the following calibration phases; the value proposed is automatically the last one used, for example 100g Pb or 60g Zn;
- 5 - if necessary, use the arrow keys a/d to type in the value in grams of the weight selected for self-calibration, then press the key **OK** to confirm;
- 6 - following the instructions on the screen, fit the weight on the inside of the wheel and execute a launch;
- 7 - at the end of the launch remove the calibration weight from the inside of the wheel and place it on the outside so it is symmetrically opposite where it was before;
- 8 - execute a new launch;
- 9 - at the end of the launch, follow the instructions on the screen and turn the wheel by hand so the calibration weight is perpendicular to 6 o'clock (at the bottom under the main shaft);
- 10-holding the wheel in this position, press the key **OK** to confirm the position. The executed calibration is automatically saved (and you don't need to repeat the procedure).

Two test methods are required to make sure the balancing is perfect.

BALANCING FUNCTIONAL TEST

- » Balance the two sides of the wheel on the machine, following the instructions.
- » Then artificially produce an imbalance, applying a 50 gram weight on one of the two sides. The machine must indicate this imbalance exactly, both the entity and position, while there can be a maximum indication of 5 grams for the other side.
- » To check the position of the imbalance, turn the wheel to the position of imbalance indicated by the machine with the arrows on the monitor (6 o'clock). In this position, the test weight applied must be vertically under the axis of rotation (6 o'clock).
- » If there are obvious angular deviations, you will have to repeat the calibration.
- » If there are unacceptable deviations concerning the entity of imbalance indicated, for the side of the wheel where the test weight is applied, or an excessive indication on the other side of the wheel, you will have to recalibrate the machine.

CENTRING PRECISION (Balancing quality)

- » For this purpose the wheel that was balanced in the previous test can be used. Remove the test weight. Then release the wheel from the tool adaptor and block it again after moving it roughly 35°.
- » In a test launch, the indication mustn't exceed a maximum imbalance of 10 grams on each side (15g. in the case of particularly heavy wheels). This error is caused by the tolerances in the centring of the rim.
- » Precise centring is essential both for this test and in the normal balancing procedure. If a high imbalance is found in this test launch, check the wear, play and dirt on the parts used to centre the wheel.

ÉTALONNAGE BASE DE LA MACHINE



Première phase de l'étalonnage: correction du balourd du plateau.

- 1 - Monter solidement le plateau à cônes sur l'arbre;
- 2 - en suivant les instructions données à l'écran, exécuter un lancer avec le plateau (sans la roue) en cliquant sur **START**; vérifier que le blocage automatique soit en position.
- 3 - à la fin du lancer le balourd mesuré est mémorisé; cela permet de compenser électroniquement les balourds résiduels possibles liés à l'arbre ou au plateau de centrage.



Deuxième phase de l'étalonnage: auto-étalonnage de l'équilibreuse.

- 1 - Monter une roue de voiture de dimensions moyennes en bonnes conditions (diamètre 14") sur le plateau à cônes en la fixant bien.
- 2 - introduire les mesures de la roue avec beaucoup d'attention en utilisant les jauges automatiques (précédemment tarées) comme illustré dans le paragraphe "Introduction des données de la roue";
- 3 - en suivant les instructions données à l'écran exécuter un lancer avec la roue en cliquant sur **START**;
- 4 - à la fin du lancer la machine demande l'introduction de la valeur de la masse pour les phases d'étalonnage successives; la valeur proposée automatiquement est la dernière employée, par exemple 100g Pb ou 60g Zn;
- 5 - si nécessaire, taper par les touches flèche a/d la valeur en grammes de la masse choisie pour l'auto-étalonnage et cliquer sur **OK** pour valider;
- 6 - en suivant les instructions données à l'écran apposer la masse sur le côté intérieur de la roue et exécuter un lancer;
- 7 - à la fin du lancer, ôter la masse d'étalonnage du côté intérieur de la roue et l'apposer sur le côté extérieur dans la position symétriquement opposée
- 8 - exécuter un nouveau lancer;
- 9 - à la fin du lancer, en suivant les instructions données à l'écran (sur le moniteur), tourner manuellement la roue de façon à amener la masse d'étalonnage à la position perpendiculaire à 6h (en bas sous l'arbre principal);
- 10-en maintenant la roue dans cette position, cliquer sur **OK** pour valider la position. L'étalonnage effectué est automatiquement mémorisé (et il n'est pas nécessaire de le refaire).

Pour s'assurer de l'exécution parfaite de l'étalonnage, deux méthodes d'essai sont nécessaires.

ESSAI DE BON FONCTIONNEMENT DE DEBALOURDAGE

- » On équilibre les deux côtés de la roue sur la machine, en suivant les instructions.
- » Ensuite on produit un balourd artificiellement, en appliquant une masse de 50 grammes sur l'un des deux côtés. La machine doit indiquer exactement ce balourd, l'importance et la position, tandis qu'il peut y avoir une indication maximum de 5 grammes pour l'autre côté.
- » Pour contrôler la position du balourd, on tourne la roue sur la position de balourd indiquée par la machine à travers l'indication des flèches à l'écran (6h). Dans cette position, la masse d'essai appliquée doit se trouver verticalement sous l'axe de rotation (6h).
- » S'il y a des déviations d'angle bien visible, il faut rectifier l'indication en répétant l'étalonnage.
- » Si des déviations inacceptables sur l'importance du balourd se produisent, pour le côté de la roue où la masse d'essai est appliquée, ou s'il y a une indication excessive sur l'autre côté de la roue, il faut étalonner la machine à nouveau.

PRECISION DE CENTRAGE (Qualité d'équilibrage)

- » A cet effet on peut se servir de la roue déjà équilibrée au cours de l'essai précédent. Ôter la masse d'essai. Ensuite débloquer la roue de l'outil adaptateur et la rebloquer, mais déplacée d'environ 35°.
- » En un lancer d'essai, l'indication ne doit pas dépasser un balourd maximum de 10 grammes sur chaque côté (15g. en cas de roues particulièrement lourdes). Cette erreur est due aux tolérances dans le centrage de la jante.
- » Un centrage précis est essentiel pour cet essai et pour la procédure normale d'équilibrage. Si ce lancer met en évidence un balourd élevé, il faut contrôler l'usure, les jeux et la saleté des parties utilisées pour centrer la roue.

DEUTSCH

GRUNDKALIBRIERUNG DER MASCHINE



Erste Phase der Kalibrierung: Korrektur der Wellenunwucht

- 1 - Montieren Sie den Flansch an die Maschine
- 2 - Machen Sie nun, wie am Bildschirm beschrieben, einen Wuchtlauf mit Flansch aber ohne Rad vor und bestätigen Sie mit **START**; Sicherstellen, dass die automatische Blockierung auf Position ist.
- 3 - Die gemessene Unwucht wird nach dem Durchlauf gespeichert; eventuell vorhandene Unwuchten der Maschinenwelle oder des Flansches werden somit elektronisch ausgeglichen.



Zweite Phase: Kalibrierung der Wuchtmaschine

- 1 - Befestigen Sie ein in gutem Zustand befindliches Kraftfahrzeugrad mittlerer Größe (z. B. Breite 5.5", Durchmesser 14") am Flansch.
- 2 - Geben Sie sorgfältig die Raddaten mit Hilfe des - kalibrierten - Datenarms ein und folgen Sie den Anweisungen im Kapitel **Raddateneingabe**.
- 3 - Der Bildschirmangabe entsprechend starten Sie einen Messlauf und bestätigen Sie mit **START**.
- 4 - Nach dem Durchlauf benötigt die Maschine die Eingabe des Gewichtswertes für die nachfolgenden Kalibrierungsphasen. Der automatisch vorgeschlagene Wert ist der zuletzt eingegebene, z. B. 100g Blei oder 60g Zink.
- 5 - Falls nötig, erhöhen oder verringern Sie das Gewicht mit Hilfe der Tasten **▲** bzw. **▼** und bestätigen Sie den Wert danach mit **OK**.
- 6 - Das Gewicht mit dem gewählten Wert auf der Radinnenseite anbringen und einen neuen Messlauf starten
- 7 - Nach dem Durchlauf das Kalibriergewicht von der Radinnenseite entfernen und auf die gegenüberliegende Position der Außenseite anbringen
- 8 - Starten Sie einen neuen Messlauf.
- 9 - Nach dem Durchlauf muss das Rad soweit manuell gedreht werden, dass sich das Kalibriergewicht lotrecht bei 6 Uhr befindet (unterhalb der Hauptwelle).
- 10 - Halten Sie das Rad in dieser Position und bestätigen Sie mit **OK**.
Die vorgenommene Kalibrierung wird automatisch dauerhaft gespeichert.

Es gibt zwei Methoden, die Kalibrierung zu überprüfen:

GENAUIGKEITSPRÜFUNG WUCHTMASCHINE

- » Beide Radseiten werden auf der Maschine nach Anleitung ausgewuchtet.
- » Man stellt dann künstlich eine Unwucht her, indem man ein Gewicht von z. B. 50g auf eine der beiden Seiten anbringt. Die Maschine muss genau diese Unwucht anzeigen, sowohl in der Größe als auch in der Lage. Für die andere Seite darf die Angabe höchstens 5g betragen.
- » Um die Lage der Unwucht zu überprüfen, dreht man das Rad per Knopfdruck in die zur Gewichtsbringung empfohlene Position (Eindrehautomatik). In dieser Position muss sich das angebrachte Gewicht senkrecht unter der Drehachse befinden (6 Uhr).
- » Liegen deutlich sichtbare Winkelabweichungen vor, muss die Anzeige durch einen erneuten Kalibriervorgang korrigiert werden.
- » Zeigen sich unannehmbare Abweichungen bezüglich des Ausmaßes der angegebenen Unwucht für die Radseite, an der das Prüfgewicht angebracht ist, oder liegt ein überhoher Wert für die andere Radseite vor, muss die Maschine neu kalibriert werden.

GENAUIGKEITSPRÜFUNG ZENTRIERUNG

- » Zu diesem Zweck kann man das bereits für den vorherigen Test ausgewuchtete Rad verwenden. Das Prüfgewicht entfernen. Dann das Rad von dem Adapter lösen und wieder um ca. 35° versetzt fest anziehen.
- » Bei einem Testlauf darf die Anzeige eine max. Unwucht anzeigen, die 10g für jede Seite nicht übersteigt (15g bei besonders schweren Rädern). Dieser Fehler wird durch die Toleranzen der Felgen-Zentrierung hervorgerufen.
- » Eine genaue Zentrierung ist Grundbedingung, sowohl für diesen Test als auch für den normalen Auswuchtbetrieb. Falls man bei diesem Testlauf eine hohe Unwucht feststellt, ist eine Überprüfung von Verschleiß, Spiel und Verschmutzungsgrad der für die Zentrierung des Rades eingesetzten Teile erforderlich.

ESPAÑOL

REGLAJE BASE DE LA MÁQUINA



Primera fase de calibrado: corrección del desequilibrio de la brida:

- 1 - Montar firmemente la brida de conos en el árbol;
- 2 - siguiendo las instrucciones en pantalla, efectuar un lanzamiento con la brida (sin rueda) pulsando la tecla **START**; asegurarse de que el bloqueo automático esté en posición.
- 3 - al terminar el lanzamiento se memoriza el desequilibrio medido; esto permite compensar electrónicamente eventuales desequilibrios residuos del árbol o de la brida de centrado.



Segunda fase de calibrado: auto-calibrado equilibradora

- 1 - Montar una rueda de automóvil en buenas condiciones y de tamaño mediano (diámetro 14") en la brida, fijándola bien.
- 2 - programar con mucha atención las medidas de la rueda utilizando los calibres automáticos (regulados anteriormente) como se ilustra en el apartado "Programación de los datos de rueda".
- 3 - siguiendo las instrucciones en pantalla, efectuar un lanzamiento con la rueda pulsando la tecla **START**;
- 4 - al terminar el lanzamiento la máquina solicita la introducción del valor del peso para las sucesivas fases de calibrado; el valor propuesto automáticamente es el último empleado, por ejemplo 100g Pb o 60g Zn;
- 5 - digitar, si es necesario, mediante las teclas flecha **▲** al valor en gramos del peso elegido para el autocalibrado y pulsar la tecla **OK** para confirmar;
- 6 - siguiendo las instrucciones en pantalla, aplicar el peso por el lado interno de la rueda y realizar un lanzamiento;
- 7 - al terminar el lanzamiento retirar el peso de calibración del lado interno de la rueda y colocarlo en el lado externo en la posición simétricamente opuesta;
- 8 - realizar un nuevo lanzamiento;
- 9 - al terminar el lanzamiento, siguiendo las instrucciones en pantalla es necesario girar manualmente la rueda hasta llevar el peso de calibración a la posición perpendicular (las 6 en el reloj) por debajo del árbol principal;
- 10 - teniendo la rueda en esta posición, pulsar la tecla **OK** para confirmar la posición.
La regulación realizada queda automáticamente memorizada (y no es necesario repetirla).

Son necesarios dos métodos de prueba para asegurarse de que el equilibrado se realice de modo perfecto.

PRUEBA DE BUEN FUNCIONAMIENTO DEL EQUILBRADO

- » Se equilibran en la máquina los dos lados de la rueda, siguiendo las instrucciones.
- » Después se produce artificialmente un desequilibrio, aplicando un peso de 50 gramos en uno de los dos lados. La máquina debe indicar exactamente tanto la magnitud como la posición de este desequilibrio, mientras puede darse una indicación máxima de 5 gramos para el otro lado.
- » Para controlar la posición del desequilibrio se gira la rueda en la posición de desequilibrio indicada por la máquina mediante la indicación de las flechas en el monitor (las seis en el reloj). En dicha posición, el peso de prueba aplicado deben hallarse verticalmente bajo el eje de rotación (las 6 en el reloj).
- » Si hay desviaciones angulares claramente visibles, es necesario rectificar la indicación repitiendo el procedimiento.
- » Si se detectan desviaciones inaceptables por la magnitud del desequilibrio indicado, en el lado de la rueda donde se ha aplicado el peso de prueba, o hay una indicación excesiva en el otro lado de la rueda, es necesario volver a regular la máquina.

PRECISIÓN DE CENTRADO (Calidad de Equilibrado)

- » Con tal fin se puede emplear la rueda ya equilibrada en la prueba precedente. Retirar el peso de prueba. Después desbloquear la rueda del adaptador y bloquearla de nuevo, pero desplazada unos 35°.
- » En un lanzamiento de prueba, la indicación no debe superar un desequilibrio máximo de 10 gramos en cada lado (15g. en caso de ruedas particularmente pesadas). Este error es debido a las tolerancias en el centrado de la llanta.
- » Un centrado preciso es esencial tanto para esta prueba como para el proceso normal de equilibrado. Si en este lanzamiento de prueba se detecta un desequilibrio elevado, es necesario controlar el desgaste, los juegos y la suciedad de las partes empleadas para centrar la rueda.

РУССКИЙ

БАЗОВАЯ НАСТРОЙКА МАШИНЫ



Первый этап настройки: исправление дебаланса фланца.

- 1 - Крепко установить конусный фланец на валу;
- 2 - следуя инструкции на экране, осуществить пуск с фланцем (без колеса), нажав на кнопку **START**; Удостовериться что защитный кожух находится в нужном положении.
- 3 - по окончании пуска замеренный дебаланс должен быть запомнен; это позволяет электронно компенсировать остаточный дебаланс, связанный с валом или с центровочным фланцем.



Второй этап настройки: автонастройка балансировочной машины.

- 1 - Установить автомобильное колесо в хорошем состоянии средних размеров (диаметр 14") на конический фланец и как следует закрепить.
- 2 - очень внимательно установить размеры колеса, используя автоматическую калибровку (предварительно настроенную), как показано в параграфе "Установка данных колеса";
- 3 - следуя инструкции на экране, осуществить пуск колеса, нажав на кнопку **START**;
- 4 - по окончании пуска на машине требуется установить значение веса для дальнейших этапов настройки; автоматически предлагается установить последнее использованное значение, например, 100g Pb или 60g Zn;
- 5 - набрать, если необходимо, с помощью кнопки стрелка **▲** значение в граммах выбранного веса для автонастройки и нажать на клавишу **OK** для подтверждения;
- 6 - следуя инструкции на экране, установить груз на внутреннюю сторону колеса и осуществить пуск;
- 7 - по окончании пуска снять груз калибровки с внутренней стороны колеса и установить его на противоположную наружную сторону;
- 8 - заново осуществить запуск
- 9 - по окончании пуска, следуя инструкции на экране, нужно вручную вращать колесо, чтобы довести груз калибровки в перпендикулярное положение **6 часов** (вниз от основного вала);
- 10 - удерживая колесо в этом положении, нажать на клавишу **OK** для подтверждения положения.
Проведенная настройка автоматически запоминается (повторять ее не требуется).

Чтобы убедиться, что балансировка выполнена правильно, нужно провести проверки двумя способами.

ПРОВЕРКА ПРАВИЛЬНОЙ РАБОТЫ БАЛАНСИРОВКИ

- » Уравновесить два края колеса на машине, следуя инструкциям.
- » Далее специально вызвать состояние дебаланса, накладывая груз 50 г на один из краев. Машина должна точно показать этот дебаланс, как его величину, так и положение, хотя, может быть указано максимально 5 г для другого края.
- » Чтобы проверить местоположение дебаланса, нужно повернуть колесо в положение дебаланса, указанное машиной с помощью указательных стрелок на мониторе (6 часов). В этом положении груз, нанесенный для проведения испытания, должен находиться в вертикальном положении под осью вращения (6 часов).
- » Если имеют место угловые явно видимые отклонения, нужно уточнить указываемую величину, повторив настройку.
- » Если имеют место неприемлемые отклонения значения указанного дебаланса со стороны, где был прикреплен груз для испытания, или имеется указание превышения с другого конца колеса, нужно заново настроить машину.

УТОЧНЕНИЕ ЦЕНТРОВКИ (Качество балансировки)

- » Для этой цели использовать уже сбалансированную во время предыдущих испытаний шину. Снять использованный для испытания груз. Открепить специальным адапторным инструментом шину и закрепить заново, сдвинув примерно на 35°.
- » При пробном запуске выводимое значение не должно превышать максимального значения дебаланса 10 граммов на каждую сторону (15 г. для особенно тяжелых колес). Эта ошибка может быть вызвана допустимыми отклонениями центровки обода.
- » Точная центровка имеет существенное значение как для этого испытания, так и для обычной процедуры балансировки. Если этот пробный пуск выявит повышенный дебаланс, нужно проверить износ, зазоры и загрязнение деталей, использованных для центровки колеса.

ITALIANO

TARATURA CALIBRI AUTOMATICI



Per la taratura dei calibri automatici occorre operare senza ruota sulla flangia seguendo le istruzioni sul monitor per eseguire i vari passi necessari per la taratura:

- » impostazione ed acquisizione *distanza a riposo*;
- » impostazione ed *acquisizione distanza a fine corsa*;
- » impostazione ed acquisizione *larghezza a riposo* (valore MAX in fig.30a);
- » impostazione ed *acquisizione larghezza a fine corsa* (valore MIN in fig.24);
- » impostazione ed acquisizione *diametro di una ruota campione* che consiste nel montare una ruota, possibilmente di 13" o 14", impostare tramite i tasti freccia il valore del diametro in pollici e, con il cursore appoggiato alla ruota stessa (vedi fig.30b), premere **OK**.

AUTODIAGNOSI



Dal MENÙ di SERVIZIO premendo il tasto **F5** si accede alla PAGINA di AUTODIAGNOSI; in questa pagina il monitor visualizza diversi valori:

- » versione software
- » stato macchina
- » numero di pagina;
- » lettura di tutti gli ingressi analogici (IN0, ... , IN7);
- » tensioni dei calibri distanza, larghezza, diametro;
- » passi Encoder;
- » tensione pick-up interno
- » tensione pick-up esterno;
- » differenza di fase (calcolato);
- » stato micro carter;
- » stato micro flangia;
- » peso interno e posizione;
- » peso esterno e posizione;
- » stato taratura;
- » stato reperimento;
- » dati di taratura;
- » velocità dell'albero;

Per valutare il buon funzionamento dei pick-up procedere nel seguente modo:

- montare sulla macchina una ruota di prova ed equilibrarla perfettamente;
- applicare un peso di test singolo all'esterno (ad es. 100g Pb o 60g Zn) ed eseguire un lancio di prova;

Al termine, controllando i valori rilevati, il valore di tensione del pick-up interno deve essere sempre più piccolo rispetto al valore di tensione del pick-up esterno ed il rapporto tra il valore del pick-up esterno e quello interno deve essere compreso tra 1.7-2.3; la differenza di fase deve essere di $180^\circ \pm 1^\circ$.

ENGLISH

AUTOMATIC GAUGES CALIBRATION



To calibrate the automatic gauges you should operate without a wheel on the flange, following the instructions on the monitor to execute the various steps necessary for calibration:

- » set and acquire the distance at rest;
- » set and acquire the distance at 200 mm;
- » set and acquire the diameter and width of a sample wheel, fit a wheel, if possible 13" or 14", set the distance (in mm), width and diameter (in inches) with the arrow keys and, with the cursor on the wheel, press **OK** (fig.30)

All the parameters can be set with the arrow keys.

SELF-DIAGNOSIS



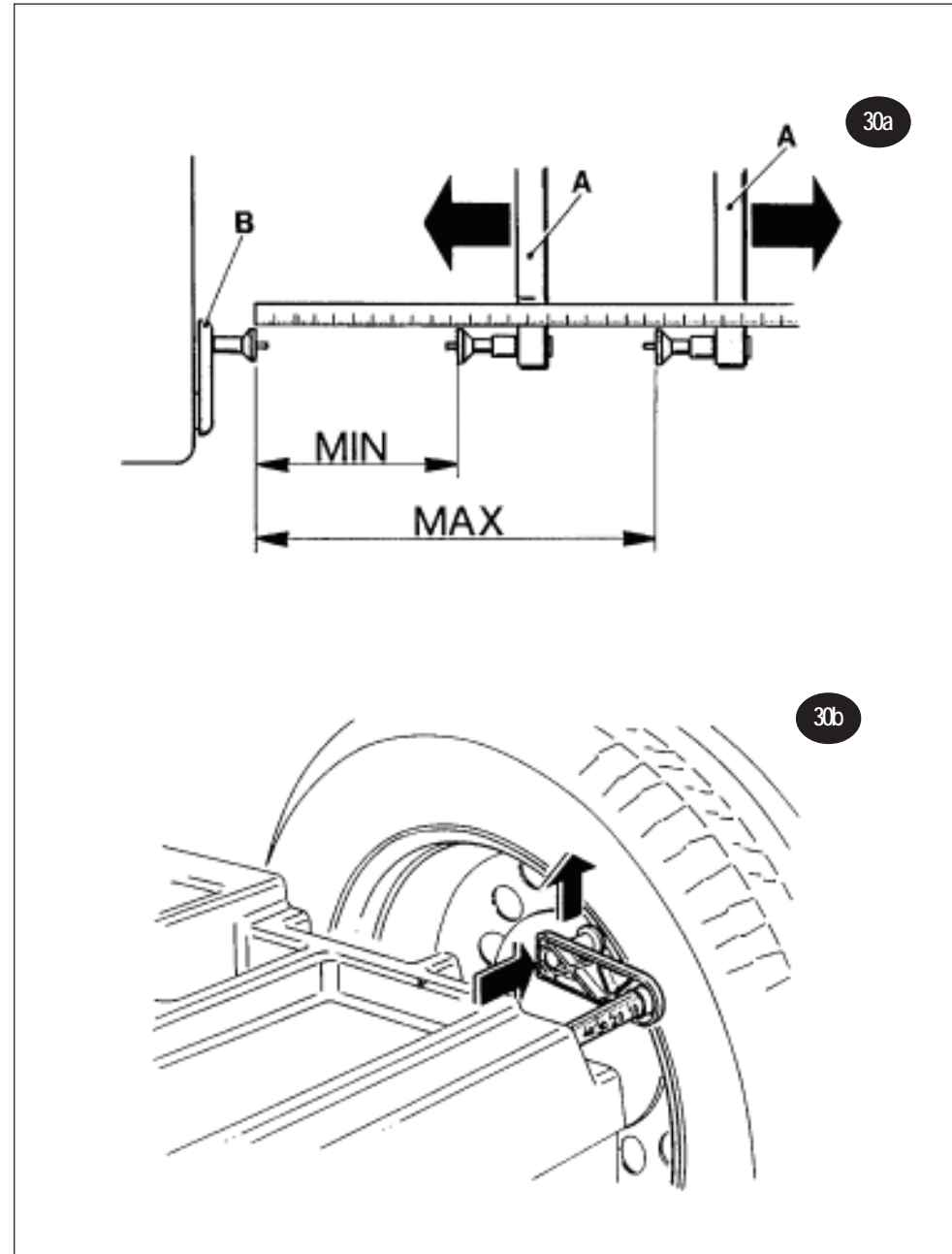
In the SERVICE MENU press the key **F5** to open the self-diagnosis page; in this page the monitor displays various values:

- » software version
- » machine state
- » page number;
- » reading of all analog inputs (IN0, ... , IN7);
- » signals of the distance, width, diameter gauges;
- » encoder steps;
- » internal pick-up signal
- » outside pickup signal
- » phase difference (calculated);
- » guard micro state;
- » flange micro state;
- » internal weight and position;
- » external weight and position;
- » calibration state;
- » locating state;
- » calibration data;
- » shaft speed;

To check that the pick-up is working properly, proceed in the following way:

- mount a test wheel that is perfectly balanced on the machine;
- apply a single test weight to the outside (for example 100g Pb or 60g Zn) and execute a test launch;

At the end of the operation, check the values read, the voltage of the internal pick-up must always be less than the voltage of the external pick-up and the external/internal pick-up ratio must be between 1.7-2.3; the phase difference must be $180^\circ \pm 1^\circ$.



FRANÇAIS



ÉTALONNAGE DES PIGES AUTOMATIQUES

Pour l'étalonnage des jauges automatiques il faut travailler sans la roue sur le plateau en suivant les instructions données à l'écran pour exécuter toutes les opérations nécessaires:

- » introduction et acquisition de la distance au repos;
- » introduction et acquisition de la distance à 200 mm;
- » introduction et acquisition du diamètre et de la largeur d'une roue étalon qui consiste à monter une roue, si possible de 13" ou 14", introduire la valeur de la distance par les touches flèche (en mm), de la largeur et du diamètre (en pouces) et, avec le curseur appuyé à la roue, cliquer (frapper) sur **OK**. (fig.30)

Tous les paramètres peuvent être introduits par les touches flèche.



AUTODIAGNOSTIC

Du MENÚ de SERVICE frapper sur la touche **F5** pour accéder à la PAGE D'AUTODIAGNOSTIC; dans cette page l'écran affiche de nombreuses valeurs:

- » version logiciel
- » état de la machine
- » numéro de page;
- » lecture de toutes les entrées analogiques (IN0, ... , IN7);
- » tensions des jauges distance, largeur, diamètre;
- » pas encodeur;
- » tension du pick-up intérieur
- » tension du pick-up extérieur;
- » différence de phase (calculée);
- » état du micro du carter;
- » état du micro du plateau;
- » masse intérieure et position;
- » masse extérieure et position;
- » état d'étalonnage;
- » état de repère;
- » données d'étalonnage;
- » vitesse de l'arbre;

Pour évaluer le bon fonctionnement des pick-up, procéder comme suit:
- monter une roue d'essai sur la machine et l'équilibrer parfaitement;
- appliquer une masse de test individuelle à l'extérieur (par ex. 100g Pb ou 60g Zn) et exécuter un lancer d'essai;

A la fin, en contrôlant les valeurs détectées, la valeur de tension du pick-up intérieur doit toujours être plus petite que la valeur de tension du pick-up extérieur et le rapport entre la valeur du pick-up extérieur et celui intérieur doit être compris entre 1.7-2.3; la différence de phase doit être de $180^\circ \pm 1^\circ$.

DEUTSCH



KALIBRIERUNG DES ELEKTRONISCHEN DATENARMS

Zur Kalibrierung des elektronischen Datenarms empfiehlt es sich, das Rad vom Flansch zu nehmen und den Bildschirmanweisungen zu folgen:

- » Eingabe des Abstandes in Ruhestellung
- » Eingabe des Abstandes bei 200 mm
- » Ein Rad (möglichst 13" oder 14") aufspannen und den Messschieber wie bei einer Messung ans Felgenhorn schieben. Über das Bedienfeld den Abstand des aufgespannten Rades in mm sowie Felgendurchmesser und -breite in Zoll eingeben und mit dem Datenarm am Felgenhorn **OK** drücken. (Abb.30)

Alle Parameter können über das Bedienfeld erhöht oder verringert werden.



SELBSTDIAGNOSE

Von der Serviceseite ausgehend erreichen Sie durch Drücken der Taste **F5** die Selbstdiagnose-Seite mit folgenden Informationen:

- » Software-Version
- » Maschinenstatus
- » Seitenzahl
- » Werte aller Analogeingänge (IN0, ... , IN7);
- » Spannungswerte Abstand, Breite, Durchmesser
- » Encoderschritte
- » Spannung innerer Pick-Up
- » Spannung äußerer Pick-Up
- » Phasendifferenz
- » Status Mikroschalter Radschutzbogen
- » Status Mikroschalter Flansch
- » Inneres Gewicht und Position
- » Äußeres Gewicht und Position
- » Kalibrierstatus
- » Status Datengewinnung
- » Kalibrierdaten
- » Umdrehungszahl Wuchtwelle

Um die korrekte Funktion der Pick-Ups zu messen, gehen Sie wie folgt vor:

- Ein Testrad auf die Maschine spannen und bestmöglich auswuchten;
- Einen Testlauf durchführen; nachdem man außen ein Testgewicht (z. B. 100g Blei oder 60g Zink) angebracht hat.

Die Kontrolle der ermittelten Werte nach dem Lauf muss einen Spannungswert des inneren Pick-Ups ergeben, der stets kleiner ist als der Spannungswert des äußeren Pick-Ups. Dabei muss das Verhältnis zwischen dem äußeren und dem inneren Pick-Up-Wert zwischen 1.7-2.3 und die Phasendifferenz $180^\circ \pm 1^\circ$ betragen.

ESPAÑOL



REGLAJE DE LOS CALIBRES AUTOMÁTICOS

Para el reglaje de los calibres automáticos, hay que proceder sin rueda en la brida, siguiendo las instrucciones en el monitor para ejecutar los diversos pasos necesarios para el reglaje:

- » programación y adquisición de la distancia en reposo;
- » programación y adquisición de la distancia a 200 mm;
- » Programación y adquisición del diámetro y anchura de una rueda de muestra que consiste en montar una rueda, posiblemente de 13" o 14", establecer mediante las teclas-flacha el valor de distancia (en mm), anchura y diámetro (en pulgadas) y, con el cursor apoyado en la rueda, pulsar **OK**. (Fig.30)

Todos los parámetros pueden establecerse mediante las teclas-flacha.



AUTODIAGNÓSTICO

Del MENÚ de SERVICIO pulsando la tecla **F5** se accede a la PÁGINA de AUTODIAGNOSIS; en esta página, el monitor visualiza diversos valores:

- » versión software
- » estado de la máquina
- » número de página;
- » lectura de todas las entradas analógicas (IN0, ... , IN7);
- » tensiones de los calibres distancia, anchura, diámetro;
- » pasos Encoder;
- » tensión pick-up interno
- » tensión pick-up externo;
- » diferencia de fase (calculado);
- » estado micro cárter;
- » estado micro brida;
- » peso Interno y posición;
- » peso Externo y posición;
- » Estado reglaje;
- » Estado recuperación de datos;
- » datos de reglaje;
- » velocidad del árbol;

Para evaluar el buen funcionamiento de los pick-up proceder de la siguiente manera:

- montar en la máquina una rueda de prueba y equilibrarla perfectamente;
- aplicar un peso de test individual en el exterior (p.e: 100g Pb o 60g Zn) y efectuar un lanzamiento de prueba;

Al terminar, controlando los valores medidos, el valor de tensión del pick-up interno debe ser siempre menor que del valor de tensión del pick-up externo y la relación entre el valor del pick-up externo y el interno debe estar entre 1.7-2.3; la diferencia de fase debe ser de $180^\circ \pm 1^\circ$.

РУССКИЙ



НАСТРОЙКА АВТОМАТИЧЕСКИХ КАЛИБРОВ

Для настройки автоматических калибров нужно работать без колеса на фланце, следуя инструкциям на мониторе, выполняя различные шаги для настройки:

- » установка и достижение расстояния во время паузы;
- » установка и достижение расстояние в 200 мм;
- » установка и достижение диаметра и ширины колеса образца, что означает установку колеса по возможности на 13" или 14". Установить с помощью кнопок стрелки значение расстояния (в мм), ширина и диаметр (в дюймах) и при курсоре, наведенном на само колесо, нажать **OK**. (рис.30)

Все параметры вводятся с помощью кнопки стрелка.



АВТОДИАГНОСТИКА

Из СЛУЖЕБНОГО МЕНЮ при нажатии кнопки **F5** происходит переход к СТРАНИЦЕ АВТОДИАГНОСТИКА; на этой странице монитор показывает различные значения:

- » версий программного обеспечения
- » состояние оборудования
- » номер страницы;
- » прочтение всех аналоговых входов (IN0, ... , IN7);
- » напряжение калибров расстояние, ширина, диаметр;
- » шаги кодирующего устройства
- » напряжение внутреннего подъема;
- » напряжение наружного подъема;
- » разница фаз (вычисленная);
- » состояние микропроцессора кожуха;
- » состояние микропроцессора фланца;
- » внутренний вес и положение;
- » наружный вес и положение;
- » состояние настройки;
- » состояние обнаружения;
- » данные настройки;
- » скорость вала;

Для достижения хорошей работы устройств подъема действовать следующим образом:

- установить на машине колесо для испытаний и максимально сбалансировать его;
 - наложить груз для единичной проверки с наружной стороны (например, 100g Pb или 60g Zn) и провести пробный запуск;
- По его окончании проверить соответствующие значения, значение напряжения внутреннего подъема должно быть меньше значения напряжения наружного подъема; и соотношение между значениями внутреннего и наружного подъема должно быть между 1.7-2.3; разница в фазах должна быть $180^\circ \pm 1^\circ$.

ALUDATA



SELEZIONE PROGRAMMA DI EQUILIBRATURA

Dalla PAGINA PRINCIPALE premendo il tasto **F2** si passa alla PAGINA TIPO RUOTA.

Selezionare il programma di equilibratura abilitato per il sistema ALUDATA; i programmi abilitati sono:



alu2



alu3



pax2 per cerchi in alluminio o lega leggera.

Completata la selezione del programma di equilibratura più adatto, premendo il tasto ◀ si torna alla PAGINA PRINCIPALE.



IMPOSTAZIONE DATI RUOTA

- » Estrae il calibro di misurazione interna dalla sua posizione di riposo si passa automaticamente alla PAGINA MISURE.
- » Posizionare il calibro nella prima posizione prescelta per l'equilibratura, rimanere fermi e tirare il pedale verso l'alto per confermare la posizione. Se il pedale non è abilitato attendere il "beep" di conferma.
- » **Senza riportare il calibro a riposo**, posizionare il calibro nella seconda posizione prescelta per l'equilibratura, rimanere fermi e tirare il pedale verso l'alto per confermare la posizione. Se il pedale non è abilitato attendere il "beep" di conferma.
- » Acquisita la seconda posizione riportare il calibro a riposo, andando alla pagina tipo ruota.

ALUDATA



SELECTING WHEEL-BALANCING PROGRAM

Press key **F2** in the MAIN PAGE to open the WHEEL TYPE PAGE.

Select the balancing program enabled for the ALUDATA system; the programmes enabled are:



alu2



alu3



pax2 for aluminium or light alloy rims.

After selecting the most suitable wheel balancing program, press key ◀ to return to the MAIN PAGE.



SETTING THE WHEEL DATA

- » Taking the internal measuring gauge from its rest position automatically opens the MEASUREMENTS PAGE.
- » Position the gauge at the first position selected for balancing, remain still and push the pedal upwards to confirm the position. If the pedal is not enabled, wait for the confirmation "beep".
- » **Without returning the gauge to its neutral position**, move it to the second selected balancing position, remain still and push the pedal upwards to confirm the position. If the pedal is not enabled, wait for the confirmation "beep".
- » When the second position has been set, return the gauge to its neutral position, moving to the wheel type page.

ALUDATA



SELECTION DU PROGRAMME D'EQUILIBRAGE

De la PAGE PRINCIPALE on passe à la PAGE TYPE DE ROUE en frappant sur la touche **F2**.

Sélectionner le programme d'équilibrage activé pour le système ALUDATA: les programmes activés sont:



alu2



alu3



pax2 pour les jantes en aluminium ou en alliage léger.

Après avoir achevé la sélection du programme d'équilibrage le mieux adapté, en frappant sur la touche ◀ on revient à la PAGE PRINCIPALE.



INTRODUCTION DES DONNEES DE LA ROUE

- » En sortant la jauge de mesure intérieure de sa position de repos, on passe automatiquement à la PAGE DES MESURES.
- » Positionner la jauge dans la première position choisie pour l'équilibrage, ne pas bouger et tirer la pédale vers le haut pour valider la position. Si la pédale n'est pas activée attendre le "bip" de validation.
- » **Sans ramener la jauge à repos**, positionner la jauge à la deuxième position choisie pour l'équilibrage, ne pas bouger et tirer la pédale vers le haut pour valider la position. Si la pédale n'est pas activée attendre le "bip" de validation.
- » Après avoir établi la deuxième position ramener la jauge à repos, et se rendre à la page type de roue.

DEUTSCH

ALUDATA



ANWENDUNG DES PROGRAMMS

Drücken Sie von der HAUPTSEITE ausgehend die Taste **F2** und Sie gelangen zur Seite RADDATENEINGABE.

Die Easyfix-Funktion wird von folgenden Programmen unterstützt:



alu2



alu3



pax2 für Leichtmetallfelgen.

Wählen Sie unter diesen Programmen das Geeignete für das zu wuchtende Rad. Mit der Taste ◀ kehren Sie zur Hauptseite zurück.



EINGABE DER RADDATEN

- » Zieht man den elektronischen Datenarm heraus, zeigt der Bildschirm automatisch die Seite Raddateneingabe an.
- » Das Messgerät in der ersten gewünschten Position für das Auswuchten positionieren, nicht mehr bewegen und das Pedal nach oben ziehen, um die Position zu bestätigen. Falls das Pedal nicht aktiviert ist, den Piepton zur Bestätigung abwarten.
- » Ohne das Messgerät zurück in die Ruheposition zu bringen, dieses in der zweiten gewünschten Position für das Auswuchten positionieren, nicht mehr bewegen und das Pedal nach oben ziehen, um die Position zu bestätigen. Falls das Pedal nicht aktiviert ist, den Piepton zur Bestätigung abwarten.
- » Sobald der Vorgang an der zweiten Position abgeschlossen ist, das Messgerät in die Ruhestellung zurückführen und zur Seite Radtyp zurückkehren.

ESPAÑOL

ALUDATA



SELECCIÓN DEL PROGRAMA DE EQUILBRADO

Pulsando la tecla **F2** en la PÁGINA PRINCIPAL se pasa a la PÁGINA TIPO DE RUEDA.

Seleccionar el programa de equilibrado habilitado por el sistema ALUDATA: los programas habilitados son:



alu2



alu3



pax2 para llantas de aluminio o de aleación ligera.

Una vez completada la selección del programa de equilibrado más adecuado, al pulsar la tecla ◀ se vuelve a la PÁGINA PRINCIPAL.



INTRODUCCIÓN DE LOS DATOS DE LA RUEDA

- » Al sacar el calibre de medición interna de su posición de reposo se pasa automáticamente a la PÁGINA MEDIDAS.
- » Situar el calibre en la primera posición preseleccionada para el equilibrado, detenerse y tirar del pedal hacia arriba para confirmar la posición. Si el pedal no está habilitado, esperar al "bip" de confirmación.
- » Sin llevar el calibre a reposo, situarlo en la segunda posición preseleccionada para el equilibrado, detenerse y tirar del pedal hacia arriba para confirmar la posición. Si el pedal no está habilitado, esperar al "bip" de confirmación.
- » Una vez adquirida la segunda posición, llevar el calibre a reposo, volviendo a la página de tipo de rueda.

РУССКИЙ

ALUDATA



БАЛАНСИРОВКА ПРОГРАММОЙ ALU

С ГЛАВНОЙ СТРАНИЦЫ при нажатии кнопки **F2** происходит переход к СТРАНИЦЕ ТИП КОЛЕСА.

Выбрать программу балансировки, пригодную для системы ALU: подходят программы



alu2



alu3



pax2 для ободов из алюминия и легкого сплава.

Выбрав наиболее подходящую программу балансировки, при нажатии кнопки ◀ можно вернуться к ГЛАВНОЙ СТРАНИЦЕ.



УСТАНОВКА ДАННЫХ КОЛЕСА

- » Если вынуть внутренний измерительный калибр из его положения паузы, автоматически происходит переход к СТРАНИЦЕ РАЗМЕРЫ.
- » Установит мерную линейку в первое выбранное положение балансировки, держать линейку неподвижно в этом положении и переместить педаль вверх для подтверждения позиции. Если педаль не действует ждать звуковой сигнал подтверждения "биип"
- » **Не возвращая мерную линейку в нерабочее положение**, перевести ее во второе выбранное для установки грузиков положение, держать линейку неподвижно в этом положении и переместить педаль вверх для подтверждения позиции. Если педаль не действует ждать звуковой сигнал подтверждения "биип"
- » Введя в память второе положение перевести мерную линейку в нерабочее положение и вернуться к странице тип колеса.

ALUDATA



EQUILIBRATURA RUOTE

- A. Premere il tasto **START** iniziando così un nuovo ciclo di misura.
- B. Determinati i dati della misurazione, la ruota viene frenata automaticamente fino all'arresto.
- C. Al termine del lancio la ruota si posiziona automaticamente nel punto di squilibrio interno.
- D. Inserire il peso adesivo del valore richiesto per l'equilibratura nella apposita sede sul tastatore di misura con la parte adesiva rivolta verso l'alto, avendo rimosso la pellicola protettiva; estrarre il tastatore fino al raggiungimento della posizione esatta; ruotare il calibro per portare il peso a contatto con il cerchio e premere l'espulsore per applicare il peso.
- In questa fase sul monitor compare un'icona che visualizza la posizione attuale del tastatore di misura rispetto ai piani di equilibratura prescelti; l'indicatore del tastatore, normalmente di colore giallo, diventa verde al raggiungimento della corretta posizione di equilibratura che corrisponde alla condizione in cui:
- la ruota è nella corretta posizione angolare per l'equilibratura;
 - il tastatore è posizionato sul piano di equilibratura corrispondente;
- G. Ripetere le operazioni D per l'altro fianco.

Nota: nel programma SEPARAZIONE PESI le operazioni E ed F devono essere ripetute per entrambi i pesi da applicare sul fianco esterno nelle esatte posizioni dietro alle razze (come visualizzate sul monitor).

Dopo aver equilibrato tutte le ruote con le stesse misure, per acquisire nuove misure ritornare alla pagina SELEZIONE TIPO RUOTA e ripetere le operazioni descritte dal paragrafo 2.

ALUDATA



WHEEL BALANCING

- A. Press the key **START** to start a new measuring cycle.
- B. After the measuring data has been recorded, the wheel will be stopped automatically.
- C. At the end of the launch the wheel is positioned automatically at the point of internal imbalance.
- D. Insert an adhesive weight of the required value for balancing the wheel in the seat on the measuring feeler with the adhesive part upwards, after having removed the protective film; place the feeler until it reaches the right position; turn the gauge so the weight comes into contact with the rim and press the ejector to apply the weight.
- In this phase an icon appears on the screen that shows the current position of the measuring feeler with respect to the preselected wheel balancing plans; the feeler, which is normally yellow, turns green when it reaches the correct wheel balancing position that corresponds to the condition in which:
- the wheel is in the correct angular position for wheel balancing;
 - the feeler is positioned on the corresponding wheel balancing plane;
- G. Repeat operations D for the other side.

Note: in the WEIGHTS SEPARATION program, operations E and F must be repeated for both the weights to apply on the outside of the rim in the exact positions behind the spokes (as shown on the screen).

After you have balanced all the wheels with the same measurements, to acquire new measurements return to the WHEEL TYPE SELECTION page and repeat the operations described in paragraph 2.



31

FRANÇAIS

ALUDATA



EQUILIBRAGE DES ROUES

- A. Cliquer sur **START** en commençant ainsi un nouveau cycle de mesure.
- B. Après avoir déterminé les données de la mesure, la roue est automatiquement freinée jusqu'à l'arrêt.
- C. A la fin du lancer la roue se positionne automatiquement au point de balourd intérieur.
- D. Introduire la masse adhésive de la valeur requise pour l'équilibrage dans le logement spécial sur le palpeur de mesure avec la partie adhésive tournée vers le haut, après avoir retiré le film de protection; sortir le palpeur jusqu'à la position exacte est atteinte; faire tourner la jauge pour amener la masse en contact avec la jante et presser l'éjecteur pour appliquer la masse.
Le moniteur montre une icône qui affiche la position actuelle du palpeur de mesure par rapport aux plans d'équilibrage choisis: l'indicateur du palpeur, normalement de couleur jaune devient vert lorsque la position d'équilibrage correcte est atteinte, position qui correspond à la condition dans laquelle:
- la roue est dans la position angulaire correcte pour l'équilibrage;
- le palpeur est positionné sur le plan d'équilibrage correspondant;
- G. Répéter les opérations D pour l'autre flanc.

Nota: dans le programme de SEPARATION DES MASSES, les opérations E et F doivent être répétées pour les deux masses à appliquer sur le flanc externe dans les positions exactes derrière les rayons (comme affichées à l'écran).

Après avoir équilibré toutes les roues avec les mêmes mesures, pour acquérir de nouvelles mesures revenir à la page SELECTION DU TYPE DE ROUE et répéter les opérations décrites au paragraphe 2.

DEUTSCH

ALUDATA



RADAUSWUCHTUNG

- A. Ein neuer Messzyklus beginnt mit dem Drücken der **START**-Taste.
- B. Nach Feststellung der Messdaten wird das Rad automatisch bis zum Stillstand gebremst.
- C. Die Größe und die Position der Unwuchten auf beiden Seiten des Rades werden durch einen einzigen Messdurchgang ermittelt und sind separat auf dem Monitor abzulesen. Das Rad wird nach dem Messlauf automatisch in die korrekte Position zur Anbringung des inneren Ausgleichsgewichts gebracht.
- D. Wählen Sie ein Haftgewicht mit dem benötigten Wert und entfernen Sie die Schutzfolie. Stecken Sie es mit dem Haftteil nach oben in den dafür vorgesehenen Sitz auf dem Datenarm.
- E. Ziehen Sie den Arm vorsichtig heraus, bis er blockiert wird.
- F. Drehen Sie nun den Datenarm, bis das Gewicht Kontakt mit der Felge hat und betätigen Sie den Auswerfer. Drücken Sie das Gewicht fest an. In dieser Phase zeigt der Bildschirm die Position des Datenarms gegenüber der ausgewählten Wuchtebene. Das Symbol für den Klemmkopf wechselt die Farbe von gelb nach grün und der Datenarm wird blockiert sobald die korrekte Position erreicht ist:
- Das Rad befindet sich in der korrekten Winkelstellung (Abb.31) für die Auswuchtung.
- Der Messschieber befindet sich auf der entsprechenden Wuchtebene.
- G. Wiederholen Sie die Schritte E und F für die andere Wuchtebene.

Anmerkung: Bei Aktivierung des Programms **Gewichttrennung** müssen die Schritte E und F für beide Gewichte wiederholt werden, die in der äußeren Wuchtebene, also hinter den Speichen, anzubringen sind.

Um nach dem Messlauf Räder anderer Dimensionen zu messen, wählen Sie wieder die Seite **Raddateneingabe** (siehe Kapitel oben).

ESPAÑOL

ALUDATA



EQUILIBRADO DE LAS RUEDAS

- A. Pulsar la tecla **START** para así iniciar un nuevo ciclo de medición.
- B. Determinados los datos de la medición, la rueda se frena automáticamente hasta pararse.
- C. Al terminar el lanzamiento la rueda se sitúa automáticamente en el punto de desequilibrio interno.
- D. Introducir el valor de peso adhesivo necesario para el equilibrado en su alojamiento en el palpador de medición con la parte adhesiva vuelta hacia arriba, habiendo retirado la película protectora; extraer el palpador hasta el alcanzar la posición exacta; girar el calibre para que el peso entre en contacto con la llanta y pulsar el expulsor para aplicar el peso.
En esta fase, en el monitor aparece un icono que visualiza la posición actual del palpador de medida con respecto a los planos de equilibrado preelegidos; el indicador del palpador, normalmente de color amarillo, pasa a verde cuando alcanza la posición de equilibrado correcta, que corresponde a la condición en que:
- la rueda está en la posición angular correcta para el equilibrado;
- el palpador está situado en el plano de equilibrado correspondiente;
- G. Repetir las operaciones D por el otro lado.

Nota: en el programa de SEPARACIÓN DE PESOS, las operaciones E y F deben repetirse en los dos pesos a aplicar sobre el lado externo en las posiciones exactas por detrás de los radios (que se visualizan en el monitor).

Después de haber equilibrado todas las ruedas con las mismas medidas, para adquirir nuevas medidas, volver a la página SELECCIÓN DE TIPO DE RUEDA y repetir las operaciones descritas en el apartado 2.

РУССКИЙ

ALUDATA



БАЛАНСИРОВКА КОЛЕСА

- A. Нажать на клавишу **START**, начав таким образом новый цикл измерения.
- B. После определения данных измерений колесо автоматически тормозит и останавливается.
- C. По окончании пуска колесо автоматически устанавливается в точке внутреннего дебаланса.
- D. Вставить дополнительный груз требуемой массы для балансировки в соответствующие гнезда измерителя размеров, повернув клейкую часть вверх, сняв защитную пленку; вынуть измеритель по направлению положения балансировки; стержень блокируется по достижении точного положения; повернуть калибр, чтобы довести груз до контакта с ободом и нажать на выталкиватель для крепления груза.
На этом этапе на мониторе появляется иконка, определяющая положение в данный момент измерителя размеров по отношению к выбранным плоскостям балансировки; индикатор измерителя, обычно желтого цвета, становится зеленым по достижении правильного положения балансировки, соответствующей условиям, в которых:
- колесо находится в правильном угловом положении для балансировки;
- измеритель расположен на соответствующем уровне балансировки;
- G. Повторить операции D для другой стороны.

Примечание: в программе РАЗДЕЛЕНИЕ МАССЫ КОРРЕКТИРУЮЩИХ ГРУЗОВ операции E и F должны быть повторены для обоих грузов, прикрепленных на внутренней стороне в правильном положении сзади спиц (как показано на мониторе).

По окончании балансировки всех колес с одинаковыми размерами для получения новых размеров нужно вернуться к странице ВЫБОР ТИПА КОЛЕСА и повторить операции, описанные в параграфе 2.

PROGRAMMA APPLICAZIONE PESI NELLE POSIZIONI ORE: 12/3/6

Questo programma deve essere impiegato solo nei programmi d'equilibratura per cerchi in alluminio ALU2, ALU3, PAX2, dove normalmente si utilizza il tastatore ALUDATA per applicare il peso.

Procedure:


- » Selezionare la posizione del peso da applicare manualmente all'interno del cerchio nella pagina Configurazione Equilibratrice (Fig. 32):
 - Applicazione manuale a ore 6
 - Applicazione manuale a ore 3
 - Applicazione manuale a ore 12
 - Applicazione del peso con tastatore ALUDATA
 Premere OK per confermare e memorizzare la posizione di applicazione del peso. Quando è impostata l'applicazione del peso in modalità manuale, al termine del lancio a video compare un'icona che ricorda l'operatore la posizione selezionata. Se si vuole tornare a utilizzare il tastatore Aludata selezionare la modalità "tastatore" nel menù precedente.
- » Selezione del programma d'equilibratura per pesi adesivi ALU2, ALU3, PAX2 (vedi selezione programma di equilibratura).
- » Acquisire le misure delle posizioni prescelte d'equilibratura con il tastatore, come nel programma Aludata;
- » Effettuare un lancio;
- » Applicare il peso a mano nella posizione selezionata (ore 12/3/9) in corrispondenza dei piani di equilibratura prescelti precedentemente (Fig. 33a-b-c);
- » Completare un nuovo lancio di verifica.

PROGRAM FOR WEIGHT APPLICATION IN THE: 12/3/6 O'CLOCK POSITIONS


This program must only be used with the aluminium rim balancing programs ALU2, ALU3, PAX2, when normally the ALUDATA probe is used to apply the weight.

Procedure:

- » Select the weight position for manual application inside the rim on the Wheel Balancer Configuration page (Fig. 32):
 - Manual application at 6 o'clock
 - Manual application at 3 o'clock
 - Manual application at 12 o'clock
 - Application of weight with ALUDATA probe
 Press OK to confirm and memorize the weight application position. When the weight application mode is set to manual, at the end of a balancing cycle the screen displays an icon that reminds the operator of the selected position. If instead the use of the Aludata probe is preferred, select the "probe" mode in the previous menu.
- » Select the adhesive weights balancing program ALU2, ALU3, PAX2 (see "selecting balancing program" section).
- » Take the measurements in the selected balancing positions with the probe, as in the Aludata program;
- » Run a balancing cycle;
- » Fit the weight manually in the selected position (12/3/9 o'clock) on the balancing planes chosen previously (Fig. 33a-b-c);
- » Run another cycle to check the balancing.




32




33a

Posizione ore 12
12 o'clock position
Position 12h
12-Uhr-Stellung
Posición horaria en las 12
Положение 12 часов



33b

Posizione ore 3
3 o'clock position
Position 3h
3-Uhr-Stellung
Posición horaria en las 3
Положение 3 часов



33c

Posizione ore 6
6 o'clock position
Position 6h
6-Uhr-Stellung
Posición horaria en las 6
Положение 6 часов

FRANÇAIS

PROGRAMME D'APPLICATION DES MASSES DANS LES POSITIONS: 12H/3H/6H

Ce programme ne doit être utilisé qu'avec les programmes d'équilibrage pour des jantes en aluminium ALU2, ALU3, PAX2, où l'on applique normalement le palpeur ALUDATA pour appliquer la masse.

Procédure:

- » Sélectionner la position de la masse à appliquer manuellement à l'intérieur de la jante dans la page Configuration Equilibreuse (Fig.32):
 - Application manuelle à 6h
 - Application manuelle à 3h
 - Application manuelle à 12h
 - Application de la masse avec le palpeur ALUDATAAppuyer sur OK pour valider et mémoriser la position d'application de la masse.
Quand l'application de la masse est introduite en mode manuel, l'écran montre une icône à la fin du lancer qui rappelle à l'opérateur la position sélectionnée.
Si l'on désire utiliser à nouveau le palpeur Aludata sélectionner le mode "palpeur" dans le menu qui précède.
- » Sélection du programme d'équilibrage pour les masses collantes ALU2, ALU3, PAX2 (voir sélection du programme d'équilibrage).
- » Acquérir les mesures des positions d'équilibrage choisies par le palpeur, comme dans le programme Aludata;
- » Effectuer un lancer;
- » Appliquer la masse dans la position sélectionnée manuellement (12h/3h/9h) en correspondance des plans d'équilibrage choisis précédemment (Fig.33a-b-c);
- » Effectuer un nouveau lancer de vérification.

DEUTSCH

PROGRAMM ZUR ANBRINGUNG VON GEWICHTEN IN DEN POSITIONEN: 12/3/6

Dieses Programm darf nur bei den Auswuchtprogrammen für Alufelgen ALU2, ALU3, PAX2 verwendet werden, dabei wird normalerweise der ALUDATA-Taster für die Anbringung des Gewichts verwendet.

Schritte:

- » Wählen Sie die Position des manuell anzubringenden Gewichts im Inneren der Felge auf der Seite "Konfigurationen der Auswuchtmaschine" aus (Abb.32):
 - Manuelle Anbringung in der 6-Uhr-Stellung
 - Manuelle Anbringung in der 3-Uhr-Stellung
 - Manuelle Anbringung in der 12-Uhr-Stellung
 - Anbringung des Gewichts mit dem ALUDATA-TasterDrücken Sie Ok, um die Position für die Anbringung des Gewichts zu bestätigen und zu speichern.
Wenn eingestellt wurde, dass die Anbringung des Gewichts im manuellen Modus erfolgen soll, dann erscheint beim Start auf dem Bildschirm ein Icon, das den Bediener an die ausgewählte Position erinnert.
Soll erneut der Aludata-Taster verwendet werden, dann ist der Modus "Taster" im vorhergehenden Menü auszuwählen.
- » Auswahl des Auswuchtprogramms für Klebegewichte ALU2, ALU3, PAX2 (siehe Auswahl der Auswuchtprogramme).
- » Wählen Sie die Maße der ausgewählten Positionen mit dem Taster und mit dem Aludata-Programm.
- » Starten Sie das Programm.
- » Bringen Sie das Gewicht in der ausgewählten Position (12-Uhr-Stellung/3-Uhr-Stellung/9-Uhr-Stellung) in Entsprechung der vorher ausgewählten Auswuchtebenen an (Fig.33a-b-c);
- » Führen Sie zur Überprüfung einen Neustart aus.

ESPAÑOL

PROGRAMA DE APLICACIÓN DE PESOS EN LAS POSICIONES HORARIAS 12/3/6

Este programa debe emplearse únicamente en los programas de equilibrado para llantas de aluminio ALU2, ALU3, PAX2, donde normalmente se utiliza el palpador ALUDATA para aplicar el peso.

Procedimientos:

- » Seleccionar la posición del peso a aplicar manualmente dentro de la llanta en la página Configuración Equilibradora (Fig.32):
 - Aplicación manual a las 6
 - Aplicación manual a las 3
 - Aplicación manual a las 12
 - Aplicación del peso con palpador ALUDATAPulsar OK para confirmar y memorizar la posición de aplicación del peso.
Cuando la aplicación del peso se establece en modalidad manual, al final del lanzamiento, en pantalla aparece un icono que recuerda al operador la posición seleccionada.
Si se quiere utilizar de nuevo el palpador Aludata, se debe seleccionar en el menú anterior la modalidad "palpador"
- » Selección del programa de equilibrado para pesos adhesivos ALU2, ALU3, PAX2 (ver "Selección del programa de equilibrado").
- » Tomar las medidas de las posiciones de equilibrado preseleccionadas con el palpador, como en el programa Aludata;
- » Efectuar un lanzamiento;
- » Aplicar el peso a mano en la posición seleccionada (a las 12/3/9) coincidiendo con los planos de equilibrado anteriormente seleccionados; (Fig.33a-b-c);
- » Realizar un nuevo lanzamiento de comprobación.

РУССКИЙ

ПРОГРАММА УСТАНОВКИ ГРУЗИКОВ В ПОЛОЖЕНИИ: 12/3/6 часов

Эту программу используют только для программирования балансировки алюминиевых дисков ALU2, ALU3, PAX2, где обычно для крепления грузика используется датчик ALUDATA

Процедуры:

- » На странице Конфигурация Балансировочного станка выбрать положение для крепления грузика вручную с внутренней стороны диска (рис.32):
 - Закрепить вручную в позиции на 6 часов
 - Закрепить вручную в позиции на 3 часов
 - Закрепить вручную в позиции на 12 часов
 - При помощи датчика ALUDATA закрепить грузикНажать ОК для подтверждения и введения в память положения устанавливаемого грузика.
Когда задана установка грузика вручную по окончании запуска на экране появиться икона напоминающая оператору выбранное положение для установки груза.
Если хотят возвратиться к использованию датчика Aludata необходимо выбрать процедуру "датчик" в предыдущем меню.
- » Выбор программ балансировки для самоклеющихся грузиков ALU2, ALU3, PAX2 (смотреть "выбор программы балансировки").
- » Получить размеры выбранных положений балансировки со щупом как в программе Aludata;
- » Сделать запуск;
- » Установить вручную грузики в выбранном положении (на 12/3/9 часов) в соответствии с предварительно выбранными плоскостями (рис.33a-b-c);
- » Осуществить новый проверочный запуск.

MANUTENZIONE ORDINARIA

pulizia e manutenzione della macchina a cura dell'utilizzatore

Per garantire l'efficienza della macchina e per il suo corretto funzionamento è indispensabile effettuare la pulizia e la periodica **manutenzione ordinaria**. Le operazioni di manutenzione ordinaria devono essere effettuate dall'utilizzatore in accordo alle istruzioni del costruttore di seguito riportate:

⚠ Prima di procedere a qualsiasi operazione di pulizia e manutenzione, spegnere la macchina tramite l'interruttore generale e togliere la spina dalla presa di corrente.

PARTI MECCANICHE: Il dispositivo adattatore a cono dell'asse e i dispositivi di serraggio vanno mantenuti puliti e devono essere leggermente lubrificati con olio non corrosivo, anche quando non sono impiegati. La qualità dell'equilibratura dipende considerevolmente dalla loro condizione.

TRASPORTO E MOVIMENTAZIONE

⚠ Qualora si renda necessario il trasporto o la movimentazione della macchina, adottare le necessarie precauzioni!

Per le modalità di imbragamento e sollevamento della macchina, dotarsi di 2 fasce di sollevamento di mt.3 modello FA650 e avvolgere nei punti indicati in fig. 34

ACCANTONAMENTO E ROTTAMAZIONE

PERIODI DI INATTIVITA'

Qualora si decida di accantonare provvisoriamente la macchina, o comunque durante i periodi in cui l'attrezzatura non è in funzione, togliere la spina dalla presa di corrente !

ACCANTONAMENTO DEFINITIVO

Allorché si decida di non utilizzare più questa macchina, si raccomanda di renderla inoperante asportando il cavo dell'alimentazione elettrica dopo aver tolto la spina dalla presa.

ROTTAMAZIONE

Essendo l'equilibratrice assimilabile a rifiuto di tipo speciale, scomporre in parti omogenee e smaltire secondo le leggi vigenti.

ROUTINE MAINTENANCE

cleaning the machine and user maintenance

In order to guarantee the correct operation and efficiency of the machine it is essential to carry out periodic **routine maintenance**. Routine maintenance operations must be conducted by the user in accordance with the manufacturer's instructions given below.

⚠ Before carrying out any maintenance or cleaning operations, switch off the machine using the main switch and remove the plug from the socket.

MECHANICAL PARTS: The axle cone adapter device and the screw devices must be kept clean and lightly lubricated with non-corrosive oil even when not being used. The quality of the balancing depends significantly on the condition of these parts.

MOVEMENT AND TRANSPORT

⚠ Whenever it is necessary to move or transport the machine all necessary precautions must be taken!

For the harnessing and lifting methods, **two 3 m slings** model FA650 are required. Attach at the points indicated in fig. 34

STORAGE AND SCRAPPING

PERIODS OF INACTIVITY

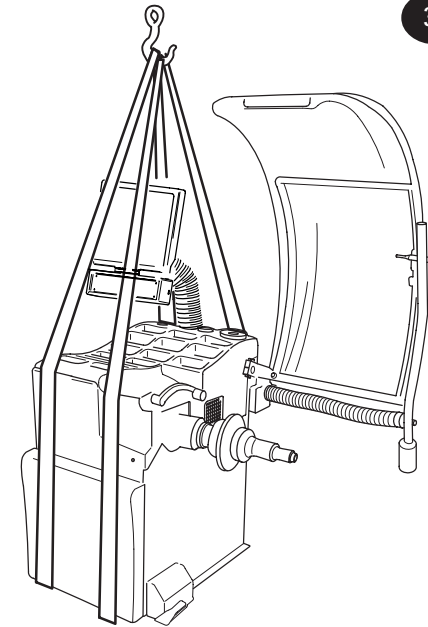
Whenever the machine is to be stored temporarily and during periods in which it is not in use, remove the electrical plug from the socket.

DEFINITIVE STORAGE

If the decision is taken to stop using the machine it should be made inoperative by detaching the electrical supply cable after removing the plug from the socket.

SCRAPPING

The wheel balancer is categorised as special refuse and it should therefore be divided into homogenous parts and disposed of according to the laws in force.



**TABELLA OLII / OIL TABLE / TABLEAU DES HUILES
EMPFOHLENE SCHMIERMITTEL-TABELLE / TABLA DE ACEITES / ТАБЛИЦА МАСЕЛ**

Olio Lubrificante per Sistema Pneumatico
Lubricating oil type for pneumatic system
Huile lubrifiante pour Système Pneumatique
Schmieröl für das Druckluftsystem
Aceite lubricante para sistema neumático
Смазочное масло для пневматической системы

ESSO FEBIS K 32

CARATTERISTICHE TECNICHE
TECHNICAL CHARACTERISTICS
CARACTERISTIQUES TECHNIQUES
TECHNISCHE MERKMALE
CARACTERISTICAS TECNICAS
ТЕХНИЧЕСКИЕ ХАРАКТЕРИСТИКИ

ISO 32

Il costruttore non risponderà degli eventuali danni causati dall'utilizzo di altri olii.
The manufacturer will not be responsible for any damage resulting from the use of different oils.
Le constructeur ne sera pas tenu responsable pour les dommages éventuels causés par l'utilisation d'autres huiles.
Der Hersteller haftet in keiner Weise für Schäden, die durch die Verwendung von anderen Schmiermitteln entstehen.
El fabricante no responderá de los daños causados por el uso de otros aceites.
Фирма-производитель не несет ответственности за возможные повреждения вызванные использованием других масел.

FRANÇAIS

ENTRETIEN COURANT

La nettoyage et l'entretien de la machine sont aux soins de l'utilisateur

Per garantire l'efficienza della macchina e per il suo corretto funzionamento è indispensabile effettuare la pulizia e la periodica manutenzione ordinaria. Le operazioni di manutenzione ordinaria devono essere effettuate dall'utilizzatore in accordo alle istruzioni del costruttore di seguito riportate:

⚠ Pour assurer l'efficacité de la machine et pour son fonctionnement correct il est indispensable d'effectuer le nettoyage et l'entretien périodique courant. Les opérations d'entretien courant doivent être effectuées par l'utilisateur selon les instructions du fabricant reportées ci-après:

PARTIES MECANIQUES: Le dispositif adaptateur à cônes de l'axe et les dispositifs de serrage doivent être propres et légèrement lubrifiés avec de l'huile non corrosive, même s'ils ne sont pas utilisés. La qualité de l'équilibrage dépend considérablement de leur conditions.

TRANSPORT ET MANUTENTION

⚠ Si le transport ou la manutention de la machine sont nécessaires, adopter les précautions nécessaires!

Pour l'élinguage et le levage de la machine, se munir de 2 élingues de levage de 3m, modèle FA650 et les faire passer aux points indiqués dans la fig. 34

MISE DE COTE ET MISE A LA FERRAILLE

PERIODES D'INACTIVITE

Si l'on décide de mettre provisoirement de côté la machine, ou pendant les périodes durant lesquelles la machine ne sert pas, ôter la fiche de la prise de courant !

MISE DE COTE DEFINITIVE

Si l'on décide de ne plus utiliser cette machine, il est conseillé de la rendre non opérationnelle en emportant le câble de l'alimentation électrique après avoir enlevé la fiche de la prise.

MISE A LA FERRAILLE

L'équilibrage étant assimilable aux déchets spéciaux, la décomposer en parties homogènes et l'évacuer selon les lois en vigueur.

DEUTSCH

STANDARDWARTUNG

Vom Anwender vorzunehmende Reinigung und Wartung der Maschine

Um die Leistungsfähigkeit und die ordnungsgemäße Funktionsweise des Geräts garantieren zu können, muss es saubergehalten und regelmäßig gewartet werden. Folgende Wartungsarbeiten müssen regelmäßig vom Benutzer der Montiergeräts durchgeführt werden:

⚠ Vor Beginn jeder Reinigungs- oder Wartungstätigkeit die Maschine mittels Hauptschalter ausschalten und den Stecker aus der Steckdose ziehen.

MECHANISCHE EINZELTEILE: Die Qualität der Wuchtergebnisse hängt in hohem Maß vom Zustand der Maschine und des Zubehörs ab. Flansche und Konen müssen regelmäßig gesäubert bzw. geölt werden.

BEWEGUNG UND STANDORTWECHSEL DES GERÄTS

⚠ Falls ein Standortwechsel des Geräts notwendig sein sollte, lassen Sie bitte die notwendige Vorsicht beim Transport walten.

Verwenden Sie 3m lange Schwerlastgurte und gehen Sie, wie in Abb. 34 gezeigt, vor.

STILLEGUNG UND VERSCHROTTUNG

ZEITWEILIGE STILLEGUNG

Sollte das Gerät über einen bestimmten Zeitraum nicht genutzt werden oder eventuell nicht funktionieren, ziehen Sie den Stecker aus der Steckdose. Außerdem empfiehlt sich eine gründliche Reinigung der Maschine sowie eine Reinigung und Konservierung aller Zentrierwerkzeuge z. B. mit einem dünnen Ölfilm.

ENDGÜLTIGE STILLEGUNG

Beschließt man hingegen die endgültige Stilllegung des Geräts, empfehlen wir, das Stromkabel zu entfernen, nachdem der Stecker aus der Steckdose gezogen wurde, um so das Gerät funktionsuntüchtig zu machen.

VERSCHROTTUNG

Bitte beachten Sie bei Stilllegung und Verschrottung die gesetzlichen Vorschriften!

ESPAÑOL

MANTENIMIENTO ORDINARIO

Limpieza y mantenimiento de la máquina por parte del usuario

Para garantizar la eficiencia de la máquina y su buen funcionamiento, es indispensable efectuar las limpiezas y las operaciones periódicas de mantenimiento ordinario. El usuario debe efectuar las operaciones de mantenimiento ordinario respetando las instrucciones del fabricante que se indicarán a continuación:

⚠ Antes de cualquier operación de limpieza y mantenimiento, apagar la máquina con el interruptor general y sacar la clavija de la toma de corriente.

PARTES MECÁNICAS: El dispositivo adaptador de conos del eje y los dispositivos de apriete deben mantenerse limpios y lubricarse ligeramente con aceite no corrosivo, incluso cuando no se utilizan. La calidad del equilibrado depende considerablemente de su condición.

TRANSPORTE Y DESPLAZAMIENTO

⚠ Siempre que sean necesarios el transporte o el desplazamiento de la máquina, adoptar las precauciones necesarias.

Para las modalidades de eslingado y levantamiento de la máquina, usar 2 bandas elevadoras de 3 m, modelo FA650 y envolver en los puntos indicados en fig. 34.

ALMACENAJE Y DESGUACE

PERÍODOS DE INACTIVIDAD

Si se decide poner provisoriamente la máquina en almacén, o en cualesquiera períodos en los que la herramienta esté inactiva, ¿sacar el enchufe de la toma de corriente!

PUESTA FUERA DE SERVICIO DEFINITIVA

Si se decide dejar de utilizar esta máquina, es importante asegurarse de que no pueda funcionar, eliminando el cable de alimentación eléctrica después de haber sacado el enchufe de la toma.

DESGUACE

La equilibradora entra en la categoría de desechos especiales; por tanto, descomponer en partes homogéneas y eliminar conforme a las leyes en vigor

РУССКИЙ

ТЕКУЩИЙ РЕМОНТ И ЭКСПЛУАТАЦИЯ

Чистку и текущий ремонт оборудования выполняет пользователь.

Для обеспечения эффективности и правильности работы оборудования необходимо периодически его чистить и проводить текущий ремонт. Операции текущего ремонта проводятся пользователем в соответствии с инструкциями производителя, приведенными ниже:

⚠ Перед тем, как приступить к выполнению любой операции по чистке и текущему ремонту, нужно выключить оборудование с помощью ОБЩЕГО ВЫКЛЮЧАТЕЛЯ и вытащить вилку из розетки.

МЕХАНИЧЕСКИЕ ДЕТАЛИ: конический адаптер для оси и крепежные устройства должны поддерживаться в чистом состоянии и слегка смазываться не вызывающим ржавление маслом, в том числе, когда оборудование не эксплуатируется. Качество балансировки существенно зависит от их состояния.

ПЕРЕВОЗКА И ПЕРЕДВИЖЕНИЕ

⚠ При необходимости перевозки или передвижения оборудования применить нужные меры безопасности!

При обвязке и поднятии оборудования использовать 2 подъемных ремня длиной 3 метра модель FA650 и закрепить их в указанных точках рис. 340.

ПРОСТОЙ И ОТПРАВКА В МЕТАЛЛОЛОМ

ПЕРИОДЫ БЕЗДЕЙСТВИЯ

Если машина временно не используется или отставляется в сторону, необходимо вытащить вилку из розетки!

ВЫВЕДЕНИЕ ИЗ ЭКСПЛУАТАЦИИ

Если оборудование более не будет использоваться, рекомендуется вывести его из работоспособного состояния, удалив кабель электропитания, предварительно вытащив вилку из розетки.

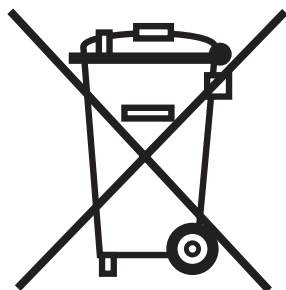
ОТПРАВКА В МЕТАЛЛОЛОМ

Поскольку балансировочная машина относится к необычному мусору, ее требуется разобрать на части и утилизировать в соответствии с действующим законодательством.

ITALIANO

ISTRUZIONI RELATIVE ALLA CORRETTA GESTIONE DEI RIFIUTI DA APPARECCHIATURE ELETTRICHE ED ELETTRONICHE (RAEE) AI SENSI DELLA DIRETTIVE 2002/96/CE E 2003/108/CE

- » E' obbligatorio non smaltire i RAEE (WEEE) come rifiuti urbani.
- » E' altresì obbligatorio raccogliere separatamente tali tipologie di rifiuti e conferirli ad appositi centri di raccolta e recupero secondo le indicazioni fornite dal produttore della apparecchiatura, nel rispetto della normativa nazionale.
- » Il simbolo di seguito riportato e applicato sul prodotto indica l'obbligo, da parte del detentore del rifiuto, di conferire l'apparecchiatura di rifiuto secondo le indicazioni sopra riportate:



- » La non corretta gestione o l'abbandono nell'ambiente del rifiuto o delle parti di esso può determinare la contaminazione dell'ambiente a causa delle sostanze pericolose in esso contenute, causando danni alla salute umana, alla flora e alla fauna.
- » La normativa nazionale prevede sanzioni a carico dei soggetti che effettuano lo smaltimento abusivo o l'abbandono dei rifiuti da apparecchiature elettriche ed elettroniche.

ENGLISH

INSTRUCTIONS FOR THE CORRECT MANAGEMENT OF WASTE MATERIAL FROM ELECTRIC AND ELECTRONIC DEVICES (WEEE) UNDER THE 2002/96/CE E 2003/108/CE DIRECTIVE

- » It is obligatory by law not to dispose of WEEE as regular urban trash.
- » It is also obligatory by law to collect each type of waste material separately and take it to dedicated recycling depots according to the indications provided by the manufacturers of the devices.
- » The following symbol, which appears on the devices, indicates that persons in possession of any such waste material are obliged to dispose of it or the devices themselves according to the above indications:

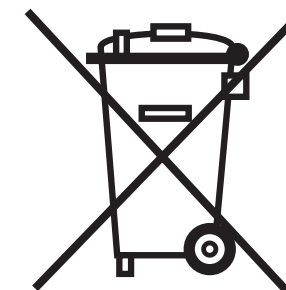


- » Due to the dangerous substances contained within such devices or their waste material, incorrect management or illegal dumping of them may contaminate the environment and cause damage to human health, the flora and the fauna.
- » Italian regulations provide for fines against any and all persons who illegally dump or abandon waste materials from electric and electronic devices.

FRANÇAIS

INDICATIONS RELATIVES A LA GESTION CORRECTE DES DÉCHETS PAR L'INTERMÉDIAIRE D'ÉQUIPEMENTS ÉLECTRIQUES ET ÉLECTRONIQUES (DEEE)

- » Il est obligatoire de ne pas écouler les DEEE comme des ordures urbaines.
- » Il est également obligatoire de recueillir séparément telles typologies d'ordures et les apportées à des centres spéciaux de ramassage et de récupération, selon les indications fournies par le producteur des appareils, dans le respect de la réglementation nationale.
- » Le symbole suivant reporté et appliqué sur le produit indique, l'obligation, de la part du détenteur de l'ordure, de conférer l'appareil à ordures selon les indications reportées ci-dessus:



- » La gestion non correcte et l'abandon dans l'environnement de l'ordure ou de ses composants peut provoquer la contamination de l'environnement à cause des substances dangereuses qui sont présentes dans les ordures, causant des dégâts à la santé des humains, à la flore et à la faune.
- » La réglementation nationale prévoit des sanctions à la charge des personnes qui effectuent l'écoulement abusif et l'abandon des ordures par l'intermédiaire d'appareils électriques et électroniques.

DEUTSCH

ANWEISUNGEN ZUR KORREKTEEN BEHANDLUNG DER ABFÄLLE VON ELEKTRISCHEN UND ELEKTRONISCHEN GERÄTEN IN ÜBEREINSTIMMUNG MIT DEN VORSCHRIFTEN 2002/96/EC UND 2003/108/EC (WEEE-Abfallverordnung: Waste Electrical and Electronic Equipment)

- » Es ist vorgeschrieben, Elektrik- und Elektronikabfällen (WEEE) nicht wie den gewöhnlichen Hausmüll zu entsorgen.
- » Es ist weiters vorgeschrieben, diese Sorten von Müll separat zu sammeln und sie zu den für diesen Zweck vorgesehenen, eigenen Sammelstellen zu bringen, gemäss den vom Gerätehersteller abgegebenen Anweisungen und unter Beachtung der nationalen Normen.
- » Das nachstehend aufgezeichnete und am Produkt aufgeklebte Symbol verpflichtet den Halter des Mülls, bei Entsorgung der Geräte nach obigen Anweisungen vorzugehen:

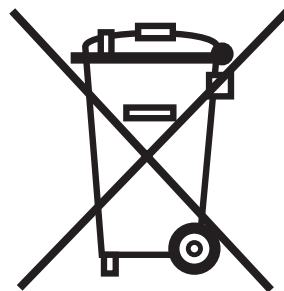


- » Ein nicht korrektes Vorgehen oder eine wilde Abfallentledigung solcher Geräte kann auf Grund ihrer gefährlichen Bestandteile eine Umweltvergiftung hervorrufen, mit Schäden für die Menschheit sowie die Pflanzen- und Tierwelt.
- » Die Nationalnormen sehen für widerrechtliche Entsorgung oder für wilde Ablagerung elektrischer oder elektronischer Geräte Bestrafungen vor.

ESPAÑOL

INSTRUCCIONES RELATIVAS A LA CORRECTA GESTIÓN DE LOS RESIDUOS DE APARATOS ELÉCTRICOS Y ELECTRÓNICOS (RAEE) CONFORME A LA DIRECTIVA 2002/96/CE Y 2003/108/CE

- » Es obligatorio no verter los RAEE(WEEE) como residuos urbanos.
- » Es además obligatorio recoger separadamente tales tipos de residuos y entregarlos en adecuados puntos de recogida y reciclaje según las indicaciones dadas por el fabricante del aparato, conforme a la normativa nacional.
- » El símbolo que aparece a continuación aplicado en el producto indica la obligación, por parte del poseedor del residuo, de entregar el aparato siguiendo las indicaciones anteriormente citadas.



- » La incorrecta gestión o el abandono en el medio ambiente del residuo o de alguna de sus partes puede provocar la contaminación del medio ambiente a causa de las sustancias peligrosas en él contenidas, causando daños a la salud humana, a la flora y a la fauna.
- » La normativa nacional prevee sanciones a cargo de los individuos que viertan o abandonen de forma abusiva los residuos de aparatos eléctricos y electrónicos.

РУССКИЙ

ИНСТРУКЦИЯ ПО ПРАВИЛЬНОМУ ОБРАЩЕНИЮ С ОТХОДАМИ ОТ ЭЛЕКТРИЧЕСКОГО И ЭЛЕКТРОННОГО ОБОРУДОВАНИЯ (WEEE) В СООТВЕТСТВИИ С ДИРЕКТИВАМИ 2002/96/CE И 2003/108/CE ВВЕДЕННЫМИ ЕВРОПЕЙСКИМ СОЮЗОМ

- » Необходимо не уничтожать WEEE как бытовые отходы.
- » Эти типы отходов должны быть разделены на различные категории и доставлены в специально предназначенные центры по сбору и ликвидации указанные производителем данного оборудования, согласно государственному законодательству.
- » Приведенный ниже символ, находящийся на изделии, указывает на обязанность, со стороны владельца отходов, распорядиться ими в соответствии с указаниями данными производителем:



- » Не правильное обращение или оставление отходов или их частей в окружающей среде может вызвать ее заражение в связи с опасными веществами в них содержащимися, причиняя ущерб человеческому здоровью, растительному и животному миру.
- » Государственное законодательство предусматривает привлечение к ответственности личностей незаконно избавляющихся от отходов от электрического и электронного оборудования.

ASSISTENZA TECNICA E PARTI DI RICAMBIO

- » QUALORA LA MACCHINA PRESENTASSE QUALCHE DISFUNZIONE, CONSULTARE LA SEZIONE "MALFUNZIONAMENTI, LORO CAUSE E POSSIBILI RIMEDI" (PAG.14). ALTRE EVENTUALI DISFUNZIONI DEVONO ESSERE CONTROLLATE DA PERSONALE TECNICO PROFESSIONALMENTE QUALIFICATO
- » IN OGNI CASO RIVOLGERSI AL SERVIZIO ASSISTENZA DEL RIVENDITORE AUTORIZZATO DELLE ATTREZZATURE SICAM. PER UN SOLLECITO INTERVENTO È IMPORTANTE, ALL'ATTO DELLA CHIAMATA, SPECIFICARE IL MODELLO DI MACCHINA, IL N° DI FABBRICAZIONE (RILEVABILE DALLA TARGHETTA MATRICOLA) ED IL TIPO DI DISFUNZIONE.

 **ATTENZIONE**
QUALSIASI INTERVENTO SULL'IMPIANTO ELETTRICO, IDRAULICO E PNEUMATICO DEVE ESSERE EFFETTUATO ESCLUSIVAMENTE DA PERSONALE PROFESSIONALMENTE QUALIFICATO.


- » LE TAVOLE ESPLOSE DELLE PAGINE SEGUENTI MOSTRANO LE PARTI COMPONENTI LA MACCHINA BASE, LE VERSIONI SPECIALI E LE PARTI ACCESSORIE.

 **ATTENZIONE**
LE PARTI DI RICAMBIO DEVONO ESSERE RICHIESTE ESCLUSIVAMENTE AL RIVENDITORE AUTORIZZATO DELLE ATTREZZATURE SICAM.


IL COSTRUTTORE NON RISPONDE DI EVENTUALI DANNI CAUSATI DA RISCHI EMERSI PER MALFUNZIONAMENTO DI PARTI SOSTITUITE NON ORIGINALI

TECHNICAL ASSISTANCE AND SPARE PARTS

- » WHENEVER THE MACHINE MALFUNCTIONS, CONSULT THE TROUBLESHOOTING SECTION (PG. 15). ANY OTHER FAULTS MUST BE CHECKED BY PROFESSIONALLY QUALIFIED TECHNICIANS.
- » IN ALL CASES REFER TO THE ASSISTANCE SERVICE OF YOUR AUTHORISED SICAM RETAILER. FOR PROMPT INTERVENTION IT IS IMPORTANT, WHEN CALLING, TO SPECIFY THE MACHINE MODEL, THE SERIAL NUMBER (FOUND ON THE MACHINE IDENTIFICATION PLATE) AND THE TYPE OF FAULT.

 **WARNING**
ALL WORK ON ELECTRICAL, PNEUMATIC, AND HYDRAULIC SYSTEMS MUST BE CONDUCTED BY PROFESSIONALLY QUALIFIED PERSONNEL.


- » THE EXPLODED DIAGRAMS ON THE FOLLOWING PAGES SHOW THE COMPONENT PARTS OF THE BASIC MACHINE, SPECIAL VERSIONS, AND ACCESSORY PARTS.

 **WARNING**
SPARE PARTS MUST BE PURCHASED EXCLUSIVELY FROM AN AUTHORISED SICAM RETAILER

THE MANUFACTURER DOES NOT ACCEPT RESPONSIBILITY FOR DAMAGE RESULTING FROM THE USE OF NON ORIGINAL SPARE PARTS.

ASSISTANCE TECHNIQUE ET PIÈCES DÉTACHÉES

- » EN CAS DE FONCTIONNEMENT DÉFECTUEUX, CONSULTER LA SECTION "ANOMALIES, CAUSES ET REMÈDES POSSIBLES" (PAGE 16). D'AUTRES ÉVENTUELLES DÉFAILLANCES DOIVENT ÊTRE CONTRÔLÉS PAR DES TECHNICIENS QUALIFIÉS.
- » EN TOUT CAS S'ADRESSER AU SERVICE ASSISTANCE DU REVENEUR AUTORISÉ DES ÉQUIPEMENTS SICAM. POUR UNE INTERVENTION RAPIDE, IL EST IMPORTANT, AU MOMENT DE L'APPEL, DE SPÉCIFIER LE MODÈLE DE L'APPAREIL, LE NUMÉRO DE FABRICATION (INSCRIT SUR LA PLAQUE D'IMMATRICULATION) ET LE TYPE DE DÉFAILLANCE.

 **ATTENTION**
TOUTE INTERVENTION SUR LE SYSTÈME ÉLECTRIQUE, HYDRAULIQUE ET PNEUMATIQUE DOIT ÊTRE EFFECTUÉE UNIQUEMENT PAR DES TECHNICIENS QUALIFIÉS

- » LES DESSINS ÉCLATÉS DES PAGES QUI SUIVENT METTENT EN ÉVIDENCE LES PARTIES COMPOSANTES L'APPAREIL DE BASE, LES VERSIONS SPÉCIALES, LES PIÈCES ACCESSOIRES.


 **ATTENTION**
LES PIÈCES DÉTACHÉES DOIVENT ÊTRE DEMANDÉES UNIQUEMENT AU REVENEUR AUTORISÉ DES ÉQUIPEMENTS SICAM

LE CONSTRUCTEUR N'EST PAS RESPONSABLE POUR D'ÉVENTUELS DÉGÂTS QUI POURRAIENT SURVENIR À CAUSE D'UNE DÉFAILLANCE DUE À DES PIÈCES REMPLACÉES QUI NE SONT PAS D'ORIGINE.


DEUTSCH

TECHNISCHER KUNDENDIENST UND ERSATZTEILE

- » SOLLTE DIE MASCHINE IRGENDNEINE STÖRUNG AUFWEISEN, SO ZIEHEN SIE DEN ABSCHNITT "BETRIEBSSTÖRUNGEN, IHRE URSACHEN UND MÖGLICHE ABHILFEN" (S. 17) ZU RAT. ANDERE EVENTUELLE STÖRUNGEN MÜSSEN VON FACHLICH QUALIFIZIERTEN TECHNIKERN KONTROLLIERT WERDEN
- » WENDEN SIE SICH IN JEDEM FALL AN DEN KUNDENDIENST DES BEFUGTEN HÄNDLERS DER SICAM-AUSSTATTUNGEN. ZWECKS EINES RASCHEN EINGRIFFS IST ES WICHTIG, BEIM ANRUF DAS MASCHINENMODELL, DIE FABRIKATIONSNUMMER (AUS DEM MATRIKELSCHILD ZU ENTNEHMEN) UND DIE ART DER STÖRUNG ANZUGEBEN.

 **ACHTUNG**
JEDLICHER EINGRIFF IN DIE ELEKTRISCHE, HYDRAULISCHE UND PNEUMATISCHE ANLAGE DARF AUSSCHLISSLICH VON FACHLICH QUALIFIZIERTEM PERSONAL VORGENOMMEN WERDEN

- » DIE EXPLOSIONSTAFELN DER FOLGENDEN SEITEN ZEIGEN DIE BESTANDTEILE DER STANDARDMASCHINE, DIE SONDERAUSFÜHRUNGEN UND DIE ZUBEHÖRTEILE.


 **ACHTUNG**
DIE ERSATZTEILE DÜRFEN AUSSCHLISSLICH BEIM BEFUGTEN HÄNDLER DER SICAM-AUSSTATTUNGEN ANGEFRAGT WERDEN

DER HERSTELLER HAFTET NICHT FÜR EVENTUELLE SCHÄDEN, DIE DURCH RISIKEN BEDINGT DURCH BETRIEBSSTÖRUNGEN VON NICHT ORIGINALEN ERSATZTEILEN HERVORGERUFEN WURDEN.

ESPAÑOL

ASISTENCIA TÉCNICA Y PIEZAS DE REPUESTO

- » EN CASO DE QUE LA MÁQUINA PRESENTASE ALGUNA DISFUNCIÓN, CONSULTAR LA SECCIÓN "MAL FUNCIONAMIENTO, SUS CAUSAS Y POSIBLES SOLUCIONES" (PÁG. 18). OTRAS EVENTUALES DISFUNCIONES DEBEN SER CONTROLADAS POR PERSONAL TÉCNICO PROFESIONALMENTE CUALIFICADO
- » EN CUALQUIER CASO DIRIGIRSE AL SERVICIO DE ASISTENCIA DEL VENDEDOR AUTORIZADO DE LOS EQUIPAMIENTOS SICAM. PARA UNA RÁPIDA INTERVENCIÓN ES IMPORTANTE, AL MOMENTO DE LA LLAMADA, ESPECIFICAR EL MODELO DE MÁQUINA, EL N.º DE FABRICACIÓN (SEÑALADO EN LA CHAPA DE LA MATRÍCULA) Y EL TIPO DE DISFUNCIÓN.

 **ATENCIÓN**
CUALQUIER INTERVENCIÓN EN LA INSTALACIÓN ELÉCTRICA, HIDRÁULICA Y NEUMÁTICA DEBE SER EFECTUADA EXCLUSIVAMENTE POR PERSONAL PROFESIONALMENTE CUALIFICADO.

- » LOS CUADROS EXPLICATIVOS DE LAS PÁGINAS SIGUIENTES MUESTRAN LAS PARTES COMPONENTES DE LA MÁQUINA BASE, LAS VERSIONES ESPECIALES Y LAS PARTES ACCESORIAS.


 **ATENCIÓN**
LAS PIEZAS DE REPUESTO DEBEN SOLICITARSE EXCLUSIVAMENTE AL VENDEDOR AUTORIZADO DE LOS EQUIPAMIENTOS SICAM.

EL CONSTRUCTOR NO RESPONDE DE EVENTUALES DAÑOS CAUSADOS POR RIESGOS DEBIDOS AL MAL FUNCIONAMIENTO DE PIEZAS SUSTITUIDAS NO ORIGINALES


РУССКИЙ

ТЕХНИЧЕСКОЕ ОБСЛУЖИВАНИЕ И ЗАПАСНЫЕ ЧАСТИ

- » ПРИ ПОЯВЛЕНИИ НЕИСПРАВНОСТЕЙ В РАБОТЕ СТАНКА, СМОТРЕТЬ РАЗДЕЛ "НЕИСПРАВНОСТИ, ИХ ПРИЧИНЫ И ВОЗМОЖНЫЕ СПОСОБЫ УСТРАНЕНИЯ" (СТР. 19). ДРУГИЕ ВИДЫ НЕИСПРАВНОСТЕЙ ДОЛЖНЫ УСТРАНЯТЬСЯ КВАЛИФИЦИРОВАННЫМ ПЕРСОНАЛОМ.
- » В ЛЮБОМ СЛУЧАЕ, РЕКОМЕНДУЕМ ОБРАЩАТЬСЯ В ЦЕНТР СЕРВИСНОГО ОБСЛУЖИВАНИЯ ДИСТРИБЬЮТЕРА ОБОРУДОВАНИЯ ФИРМЫ SICAM. ДЛЯ ТОГО, ЧТОБЫ РЕМОНТ БЫЛ СДЕЛАН В КРАТЧАЙШИЙ СРОК ПРИ ПОДАЧЕ ЗАПРОСА В СЕРВИСНУЮ СЛУЖБУ НЕОБХОДИМО УКАЗЫВАТЬ МОДЕЛЬ СТАНКА, ЕГО ЗАВОДСКОЙ НОМЕР (СМОТРИ НА ТАБЛИЧКЕ СТАНКА) И ТИП НЕИСПРАВНОСТИ.

 **ВНИМАНИЕ**
ЛЮБЫЕ ОПЕРАЦИИ ПО РЕМОНТУ ЭЛЕКТРИЧЕСКОГО, ГИДРАВЛИЧЕСКОГО И ПНЕВМАТИЧЕСКОГО ОБОРУДОВАНИЯ ДОЛЖНЫ ВЫПОЛНЯТЬСЯ ТОЛЬКО ПРОФЕССИОНАЛЬНО КВАЛИФИЦИРОВАННЫМ ПЕРСОНАЛОМ.

- » МОНТАЖНЫЕ ЭСКИЗЫ, ПРИВОДИМЫЕ НА ПОСЛЕДУЮЩИХ СТРАНИЦАХ, ИЛЛЮСТРИРУЮТ СОСТАВЛЯЮЩИЕ ЧАСТИ БАЗОВОЙ МОДЕЛИ, СПЕЦИАЛЬНЫЕ МОДИФИКАЦИИ И ДОПОЛНИТЕЛЬНОЕ ОБОРУДОВАНИЕ.

 **ВНИМАНИЕ**
ЗАПАСНЫЕ ЧАСТИ ДОЛЖНЫ ЗАКАЗЫВАТЬСЯ ТОЛЬКО У УПОЛНОМОЧЕННОГО ДИСТРИБЬЮТЕРА ОБОРУДОВАНИЯ ФИРМЫ SICAM.

ЗАВОД ИЗГОТОВИТЕЛЬ НЕ ОТВЕЧАЕТ ЗА УЩЕРБ, ВЫЗВАННЫЙ ПОЛОМКАМИ ПО ПРИЧИНЕ ИСПОЛЬЗОВАНИЯ НЕ ФИРМЕННЫХ ЗАПАСНЫХ ЧАСТЕЙ.



SICAM S.r.l.

Via della Costituzione 49
42015 Correggio (RE) ITALY

Tel. +39 0522 643311

Telefax: + 39 0522 637760

<http://www.sicam.it>

sales@sicam.it

PARTI DI RICAMBIO

SPARE PARTS

PIÈCES DE RECHANGE

ERSATZTEILEN

REPUESTOS

ЗАПАСНЫЕ ЧАСТИ

EQUILIBRATRICE

WHEEL BALANCER

EQUILIBREUSE

AUSWUCHTMASCHINE

EQUILIBRADORA

БАЛАНСИРОВОЧНЫЙ СТАНОК

N° 655188 REV. 0

N° 655189 REV. 0

N° 653685 REV. 7

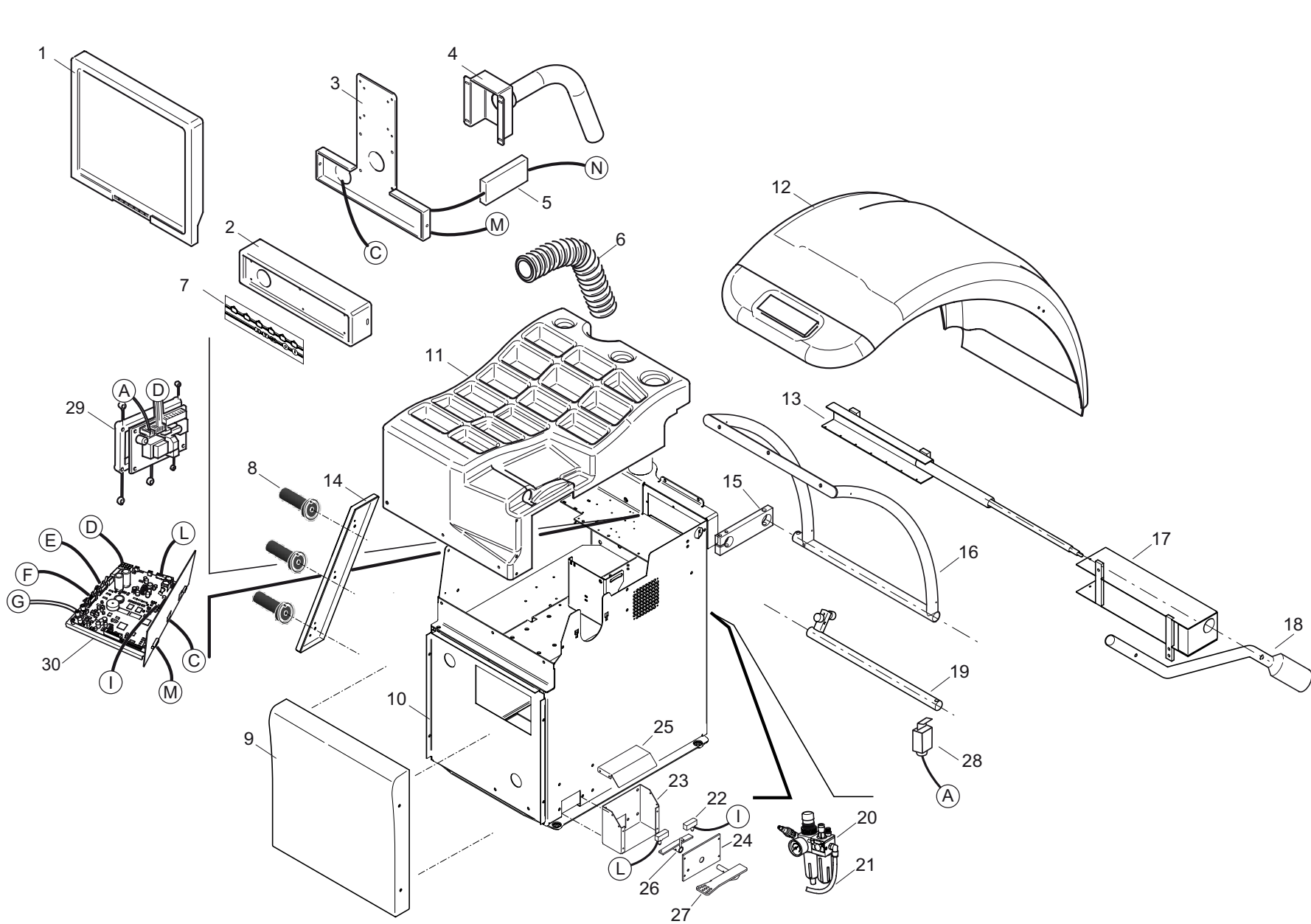
N° 655190 REV. 0

N° 654546 REV. 0

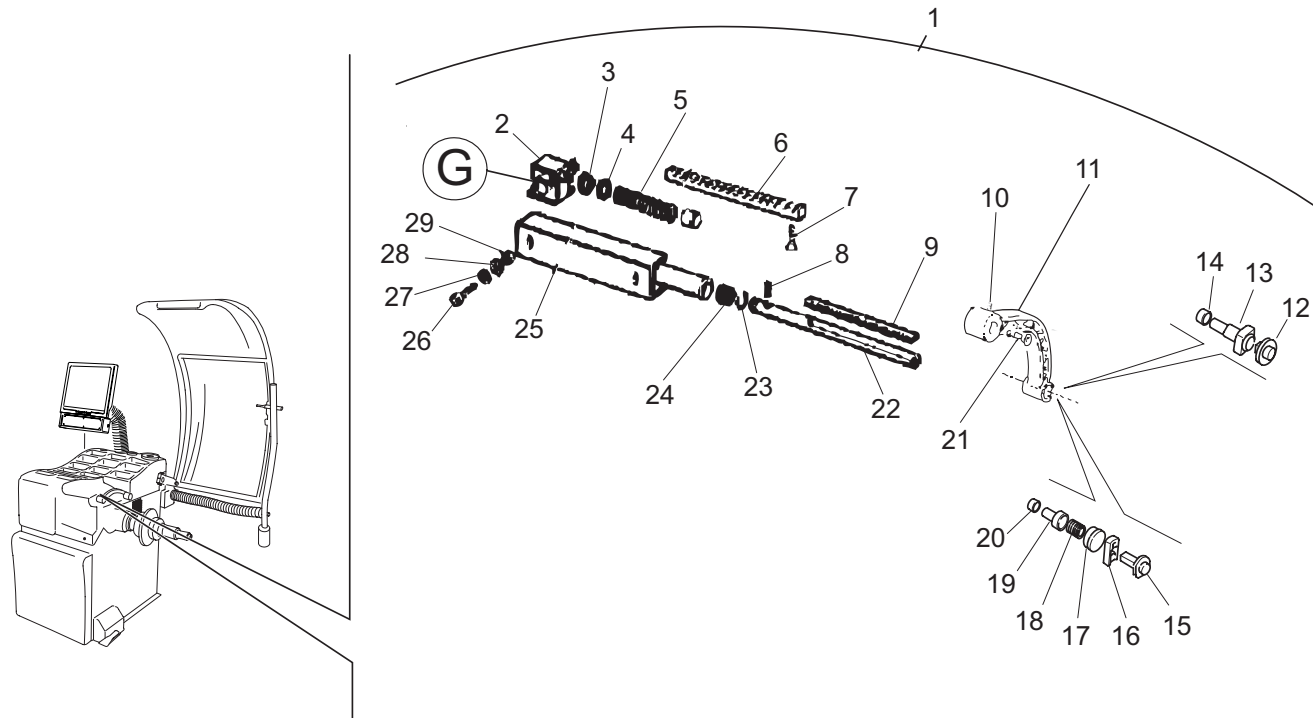
N° 654547 REV. 0

N° 652890 REV. 0

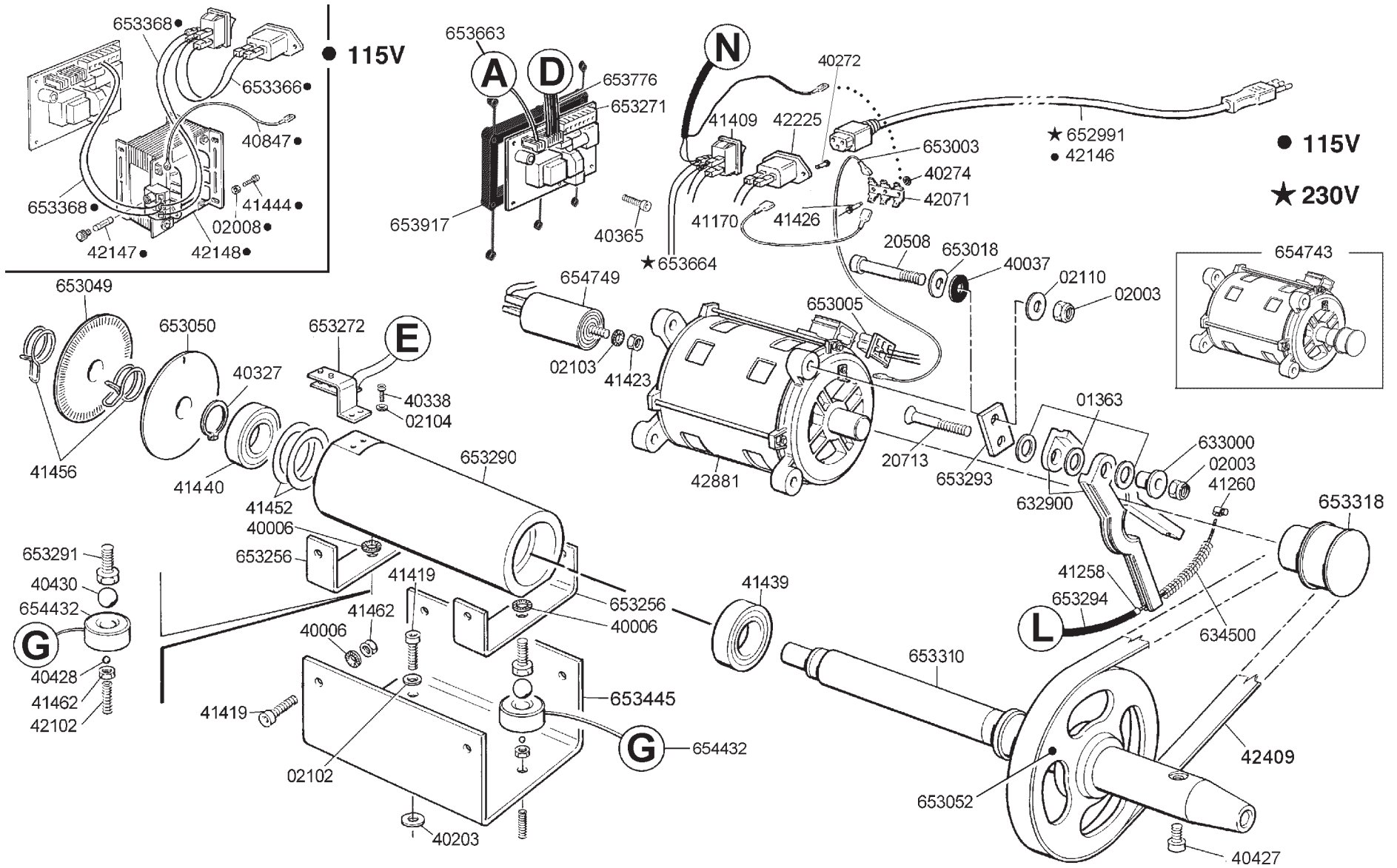
SBMV
655 - 755P

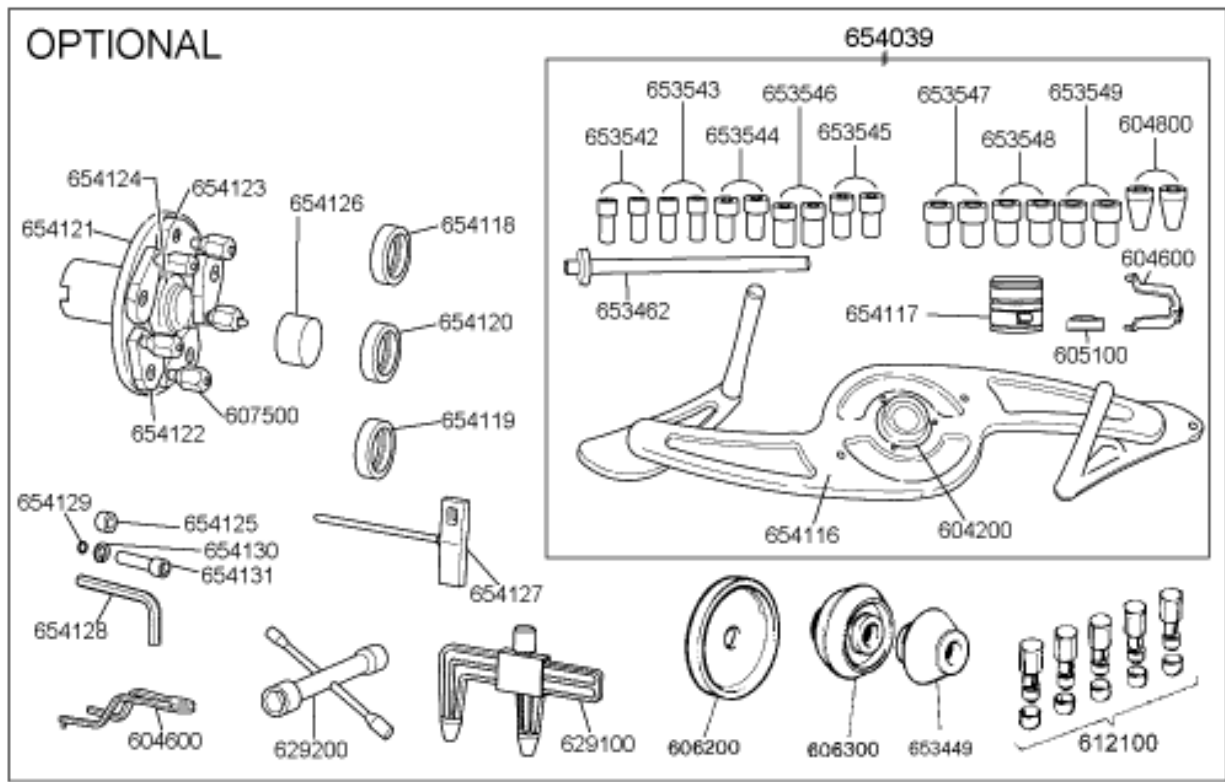
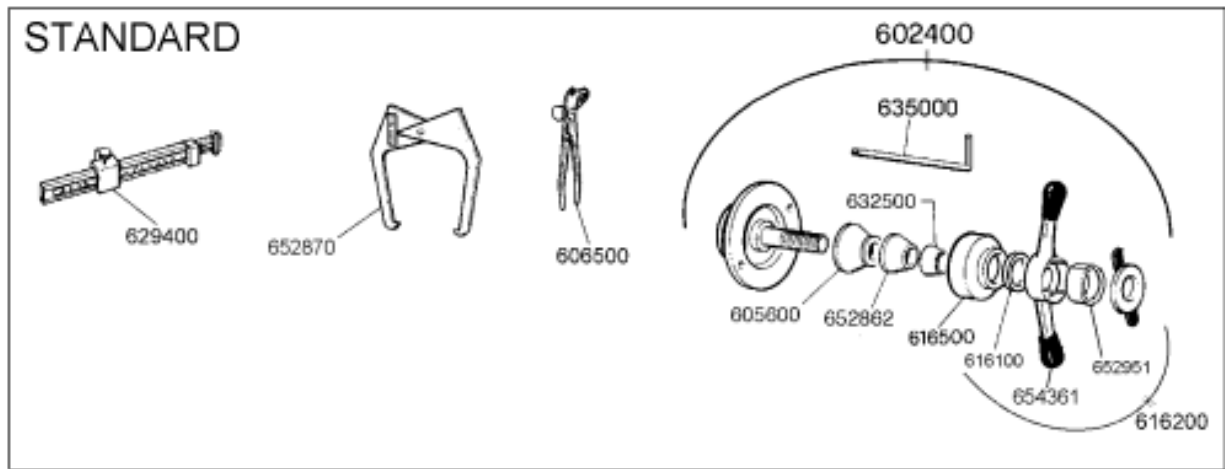


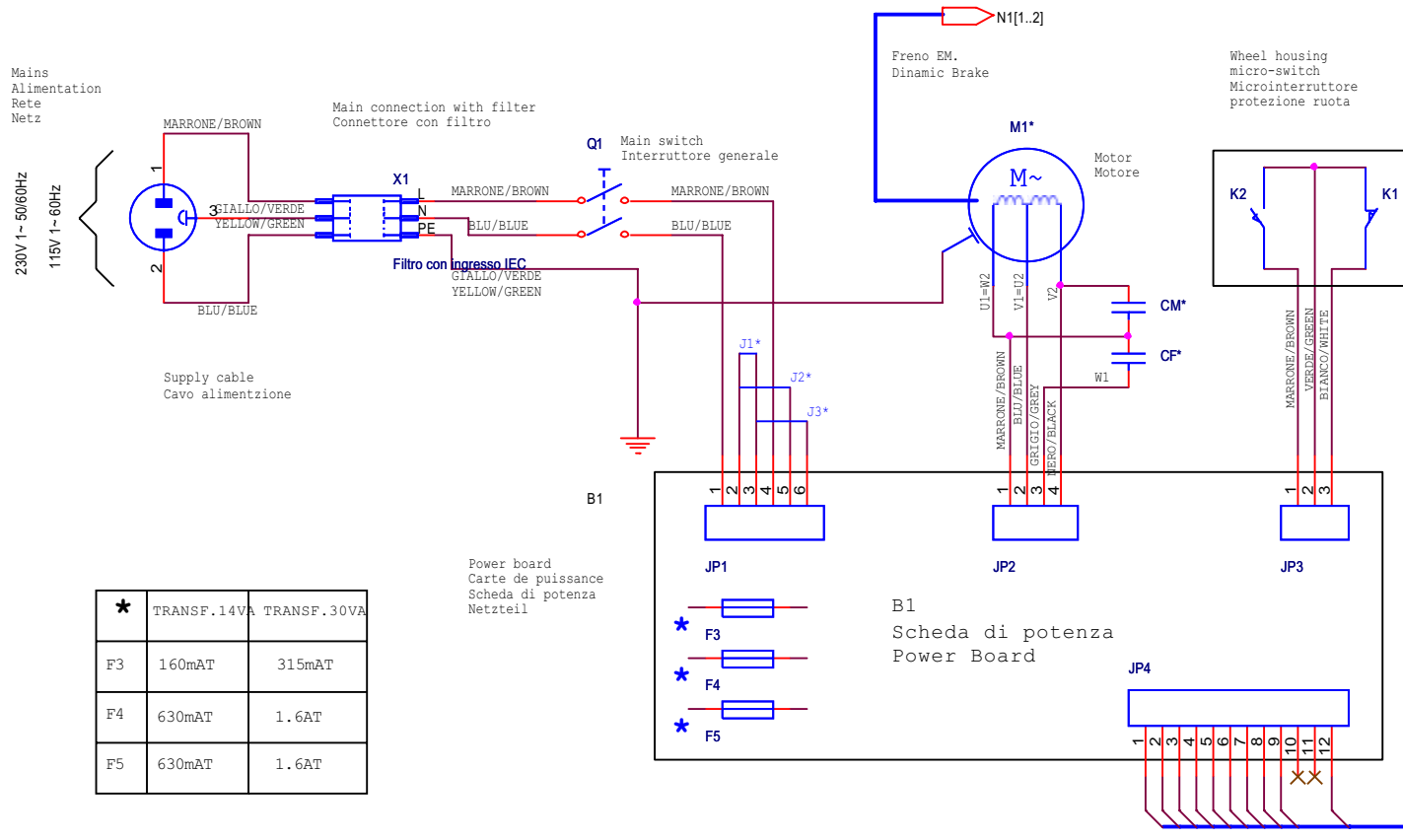
| N° | COD. |
|----|----------|
| 1 | - 42887 |
| 2 | - 654727 |
| 3 | - 654959 |
| 4 | - 654612 |
| 5 | - 42620 |
| 6 | - 654796 |
| 7 | - 653588 |
| 8 | - 627500 |
| 9 | - 654420 |
| 10 | - 654733 |
| 11 | - 654343 |
| 12 | - 654417 |
| 13 | - 622200 |
| 14 | - 654499 |
| 15 | - 654396 |
| 16 | - 654393 |
| 17 | - 654423 |
| 18 | - 653517 |
| 19 | - 654399 |
| 20 | - 101413 |
| 21 | - 653277 |
| 22 | - 42777 |
| 23 | - 654500 |
| 24 | - 654477 |
| 25 | - 654472 |
| 26 | - 654480 |
| 27 | - 654476 |
| 28 | - 40975 |
| 29 | - 653917 |
| 30 | - 654402 |
| A | - 653815 |
| C | - 653590 |
| D | - 654409 |
| E | - 654434 |
| F | - 654574 |
| G | - 654432 |
| I | - 654412 |
| L | - 654414 |
| M | - 654309 |
| N | - 654415 |



| N° | COD. |
|----|----------|
| 1 | - 654086 |
| 2 | - 655012 |
| 3 | - 40310 |
| 4 | - 654168 |
| 5 | - 654110 |
| 6 | - 654109 |
| 7 | - 40001 |
| 8 | - 70305 |
| 9 | - 653562 |
| 10 | - 42206 |
| 11 | - 653514 |
| 12 | - 653510 |
| 13 | - 653511 |
| 14 | - 653502 |
| 15 | - 653503 |
| 16 | - 653504 |
| 17 | - 653505 |
| 18 | - 653509 |
| 19 | - 653506 |
| 20 | - 653502 |
| 21 | - 40421 |
| 22 | - 654111 |
| 23 | - 653507 |
| 24 | - 653508 |
| 25 | - 654104 |
| 26 | - 70411 |
| 27 | - 40013 |
| 28 | - 40031 |
| 29 | - 02004 |







| | | |
|----|-------------|-------------|
| * | TRANSF.14VA | TRANSF.30VA |
| F3 | 160mAT | 315mAT |
| F4 | 630mAT | 1.6AT |
| F5 | 630mAT | 1.6AT |

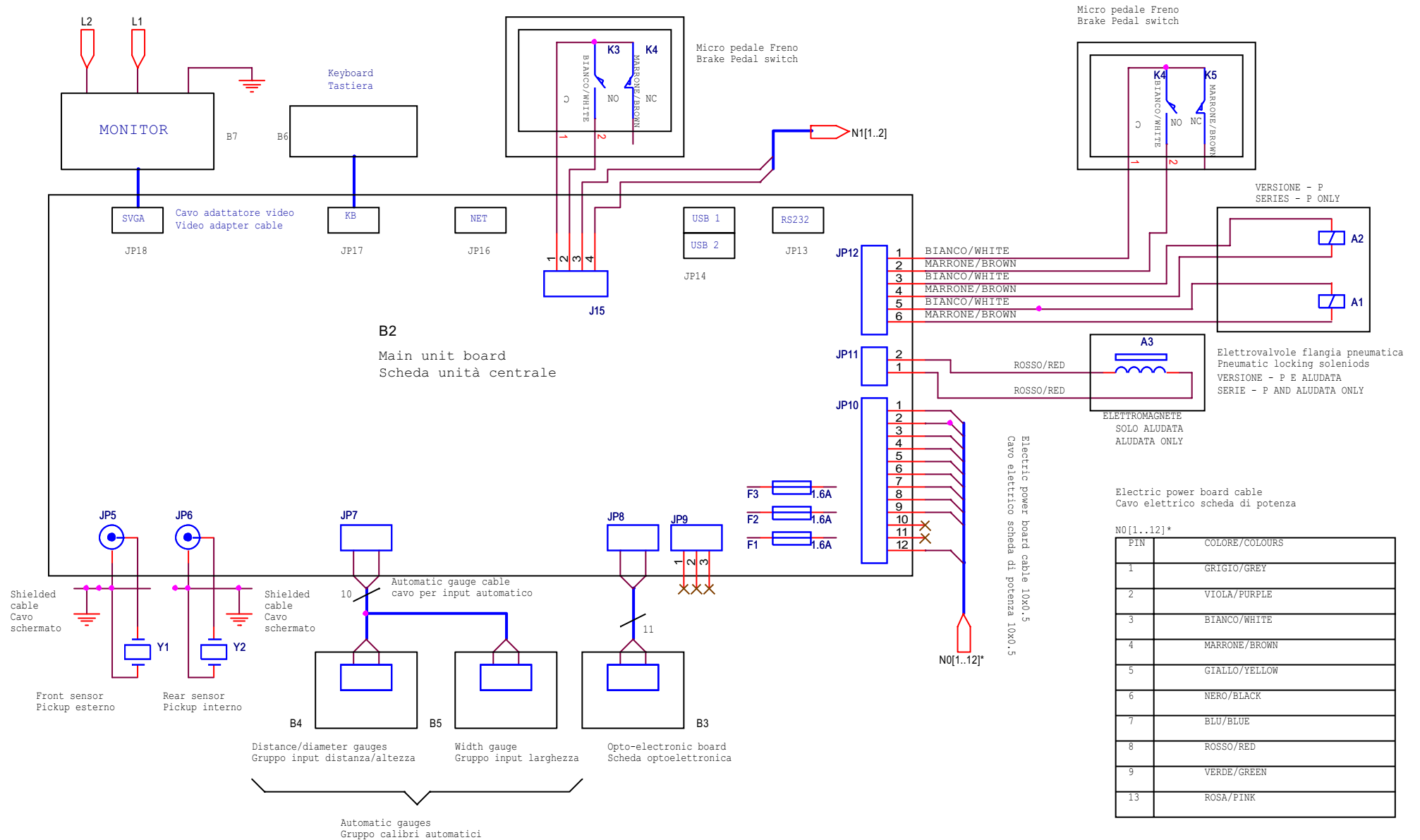
Power board
Carte de puissance
Scheda di potenza
Netzteil

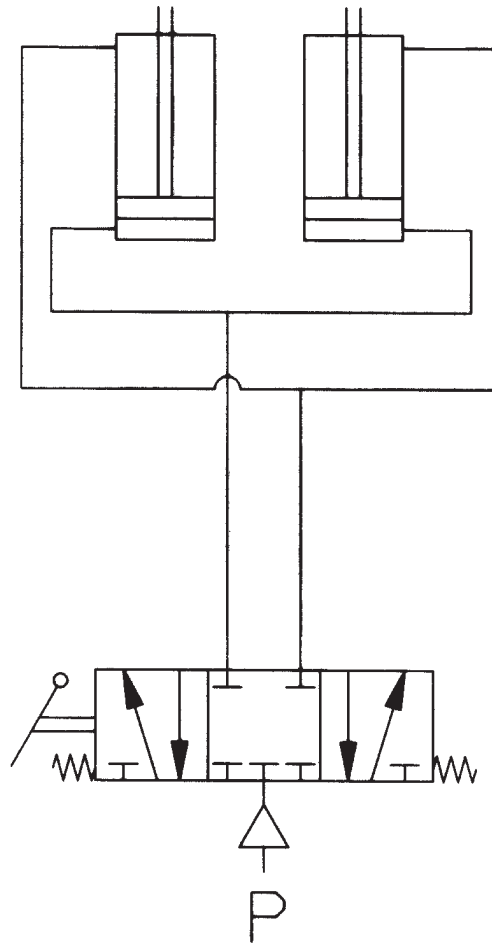
| | | |
|----|----------------------------------|----------------------------------|
| * | 230V | 115V |
| M1 | 230V 1~ 50/60Hz 0.37kW 950rpm | 115V 1~ 50/60Hz 0.37kW 950rpm |
| CM | 16uF 450V | 75uF 450V |
| CF | 8uF 450V | 35uF 450V |
| J | J1 | J2 , J3 |

Electric power board cable
Cavo elettrico scheda di potenza
N0[1..12]*

| PIN | COLORE/COLOURS |
|-----|----------------|
| 1 | GRIGIO/GREY |
| 2 | VIOLA/PURPLE |
| 3 | BIANCO/WHITE |
| 4 | MARRONE/BROWN |
| 5 | GIALLO/YELLOW |
| 6 | NERO/BLACK |
| 7 | BLU/BLUE |
| 8 | ROSSO/RED |
| 9 | VERDE/GREEN |
| 12 | ROSA/PINK |

Electric power board cable 10x0.5
Cavo elettrico scheda di potenza 10x0.5





ITALIANO

CONDIZIONI DI GARANZIA

L'apparecchio è garantito per un periodo di un anno dalla data di messa in funzione, corrispondente alla data di acquisto da parte dell'utilizzatore finale. La garanzia viene comprovata dal CERTIFICATO DI GARANZIA compilato in tutte le sue parti e dal documento valido agli effetti fiscali. Perché la garanzia sia effettiva è necessario che il CERTIFICATO DI GARANZIA sia conservato unitamente al documento valido agli effetti fiscali. Entrambi dovranno essere esibiti, in caso di intervento, al personale tecnico autorizzato. Il guasto dovrà essere segnalato entro e non oltre 5 giorni dalla rilevazione dello stesso. Per garanzia si intende la sostituzione o riparazione gratuita delle parti componenti l'apparecchio che risultino difettose. Non sono coperte dalla garanzia tutte le parti che dovessero risultare difettose a causa di negligenza o trascuratezza nell'uso (mancata osservanza delle istruzioni per il funzionamento dell'apparecchio), di errata installazione o manutenzione, di manutenzioni operate da personale non specializzato, di danni da trasporto, ovvero di circostanze che, comunque, non possono farsi risalire a difetti di fabbricazione dell'apparecchio. Sono altresì esclusi dalle prestazioni di garanzia gli interventi inerenti l'installazione e l'allacciamento a impianti di alimentazione, nonché le manutenzioni citate nel libretto di istruzioni. La garanzia è inoltre esclusa in tutti i casi di uso improprio dell'apparecchio. La casa costruttrice declina ogni responsabilità per eventuali danni che possono, direttamente o indirettamente, derivare a persone, cose ed animali in conseguenza della mancata osservanza di tutte le prescrizioni ed avvertenze indicate nell'apposito Libretto Istruzioni. Qualora l'apparecchio venisse riparato presso uno dei Centri del Servizio di Assistenza Tecnica indicati dalla Casa costruttrice, i rischi di trasporto relativi saranno a carico dell'utente nel caso di invio diretto ed a carico del Servizio nel caso di ritiro presso l'utente. Le spese di trasporto si intendono comunque a carico dell'utente. La garanzia sui particolari sostituiti è di sei mesi dalla data di intervento ed è comprovata dallo stesso documento di intervento.

DEUTSCH

GARANTIEBEDINGUNGEN

Das Gerät verfügt über eine einjährige Garantiezeit ab dem Datum der Inbetriebnahme, welches mit dem Kaufdatum des Endverbrauchers übereinstimmt. Die Garantie wird durch die komplett ausgefüllte GARANTIEBESCHEINIGUNG und durch den steuerlich geltenden Beleg bestätigt. Für die Gültigkeit der Garantie muß die GARANTIEBESCHEINIGUNG zusammen mit dem steuerlich geltenden Beleg aufbewahrt werden. Beides ist im Fall eines Eingriffs dem befugten technischen Personal vorzulegen. Die Störung ist innerhalb von 5 Tagen nach der Feststellung und nicht später zu melden. Unter Garantie versteht sich der kostenlose Ersatz oder die Reparatur der defekten Bestandteile des Geräts. Die Garantie deckt all die Teile nicht ab, die defekt erscheinen aufgrund von Nachlässigkeit oder Vernachlässigung bei der Anwendung (ausbleibende Beachtung der Betriebsanleitung des Geräts), fehlerhafter Installation oder Wartung, seitens unfachmännischen Personals vorgenommener Wartungseingriffe, Transportschäden, oder Umständen, die in jedem Fall nicht auf Fabrikationsfehler des Geräts beruhen. Zudem von den Garantieleistungen ausgeschlossen sind die mit der Installation und dem Anschluß an Versorgungsanlagen verbundenen Eingriffe, wie auch die im Anleitungshandbuch genannten Wartungsarbeiten. Die Garantie ist außerdem in allen Fällen des uneigenen Gebrauchs des Gerätes ausgeschlossen. Die Herstellerfirma lehnt jegliche Haftung für eventuelle Schäden ab, die direkt oder indirekt Personen, Gegenständen oder Tiere infolge von Nichtbeachtung aller im speziellen Anleitungshandbuch angegebenen Vorschriften und Hinweise treffen können. Wird das Gerät bei einem der vom Hersteller angegebenen technischen Kundendienstzentren repariert, geht das entsprechende Transportrisiko zu Lasten des Anwenders bei direkter Zusendung und zu Lasten des Kundendienstes bei Abholung beim Anwender. Die Transportkosten verstehen sich in jedem Fall zu Lasten des Anwenders. Die Garantie auf ersetzte Einzelteile beträgt sechs Monate ab dem Datum des Eingriffs und wird vom Beleg des Eingriffs bestätigt.

ENGLISH

CONDITIONS OF GUARANTEE

The product is guaranteed for a period of one year from the date of its entering service, which is taken to be the date of purchase of the final user. Proof of guarantee is provided by the CERTIFICATE OF GUARANTEE completed in full together with a fiscally valid receipt. In order for the guarantee to have effect the CERTIFICATE OF GUARANTEE must be presented together with the fiscally valid receipt. Both of these must be shown to the authorised technician in the case of intervention by the same. Any faults must be reported within and not after 5 days of discovery. The guarantee covers the repair or replacement of faulty component parts of the product without charge. The guarantee does not include any parts that are defective as a result of negligence or neglect of the product during use (failure to observe the instructions for the operation of the product), incorrect installation or maintenance, maintenance conducted by untrained personnel, damage caused during transport, or to other circumstances that are not attributable to defects during the manufacture of the product. Also excluded from the guarantee conditions are any operations for the installation and connection of power supplies, and maintenance procedures as described in the Instructions Manual. The guarantee also excludes all cases involving the improper use of the product. The manufacturer denies all responsibility for possible damage, both direct and indirect, to persons, things, and animals resulting from the failure to follow the instructions and warnings contained in the Instructions Manual. In the case that the product is repaired at a Technical Service Centre of the manufacturer, the deriving risks of transport are to be born by the purchaser in the case of direct consignment, and are the responsibility of the Centre in the case of collection from the customer. Transport expenses are in any case payable by the purchaser. Parts replaced under guarantee are guaranteed for a further six months from the date of intervention, proof being provided by the documentation of the work itself.

ESPAÑOL

CONDICIONES DE GARANTÍA

El aparato está garantizado por un período de un año desde su puesta en funcionamiento, que se corresponde con la fecha de adquisición del usuario final. La garantía se comprueba con el certificado de garantía con todas sus partes completadas y por el documento válido a efectos fiscales. Para que la garantía sea efectiva es necesario que el certificado de garantía se conserve junto a dicho documento. Los dos deben mostrarse, en caso de alguna intervención, al personal técnico autorizado. Existe un plazo de 5 días para señalar la avería después de que ésta se produzca. Por garantía se considera la sustitución o reparación gratuita de las partes que componen el aparato que resulten defectuosas. No están cubiertas por la garantía todas las partes que resulten defectuosas debido a la negligencia o descuido en el uso (falta de atención a las instrucciones para el funcionamiento del aparato), de una incorrecta instalación o mantenimiento, por un mantenimiento realizado por personal no especializado, por daños en el transporte, o por circunstancias que, en cualquier manera no puedan achacarse a defectos de fabricación del aparato. Se excluyen también de las prestaciones de la garantía las intervenciones inherentes a la instalación y conexión a instalaciones de alimentación, y las mantenuciones citadas en el manual de instrucciones. La garantía está excluida además en todos los casos de uso indebido del aparato. La casa constructora declina toda responsabilidad por eventuales daños que, directa o indirectamente puedan derivar a personas, cosas y animales como consecuencia de la falta de atención a todas las prescripciones y advertencias indicadas en el correspondiente manual de instrucciones. En caso de que el aparato se repare en uno de los centros de asistencia técnica señalado por la casa constructora, los riesgos de transporte correrán a cuenta del usuario en el caso de envío directo y a cargo del servicio en caso de retro en el domicilio del usuario. Los gastos de transporte se consideran a cargo del usuario. La garantía sobre partes sustituidas es de seis meses desde la fecha de la asistencia, que queda demostrada por el mismo documento de asistencia técnica.

FRANÇAIS

CONDITIONS DE GARANTIE

L'appareil est garanti pour une période d'un an après la date de sa mise en marche qui correspond à la date d'achat de la part de l'utilisateur final. La garantie est attestée par le CERTIFICAT DE GARANTIE dûment rempli et par la preuve fiscale d'achat. Pour que la garantie soit valable il est nécessaire que le CERTIFICAT DE GARANTIE soit conservé avec la preuve fiscale d'achat. En cas d'intervention, ces deux documents devront être montrés au personnel technique autorisé. L'anomalie devra être signalée dans les cinq jours qui suivent sa découverte (et non après). Par le mot "garantie", nous entendons le remplacement ou la réparation gratuite des parties composant l'appareil qui résulteraient défectueuses. Toutes les parties qui résulteraient défectueuses à la suite d'utilisations négligentes (inobservation des instructions de fonctionnement de l'appareil), de l'installation ou d'un entretien inappropriés, d'un entretien exécuté par du personnel non qualifié, de dégâts dus au transport, ou de circonstances qui ne peuvent pas être imputées à des défauts de fabrication de l'appareil ne sont pas couvertes par la garantie. Ne sont pas inclus dans la garantie: les interventions pour l'installation et le branchement à des points d'alimentation, les opérations d'entretien mentionnées dans le manuel d'instructions. La garantie est en outre exclue dans tous les cas d'utilisation incorrecte de l'appareil. Le fabricant décline toute responsabilité pour les dommages éventuels qui pourraient atteindre directement ou indirectement les personnes, les choses ou les animaux suite à l'inobservation de toutes les prescriptions et avertissements indiqués dans le Manuel d'instructions. Si l'appareil est réparé dans l'un des Centres de Service Après-vente indiqués par le fabricant, les risques de transport seront à la charge de l'utilisateur dans le cas d'envoi direct, et à la charge du Service dans le cas d'enlèvement chez l'utilisateur. Les frais de transport sont toujours à la charge du client. La garantie sur les pièces remplacées est de six mois à partir de la date d'intervention et elle est attestée par la fiche d'intervention.

РУССКИЙ

ГАРАНТИЙНЫЕ УСЛОВИЯ

Завод-изготовитель гарантирует нормальную работу оборудования в течение одного года с даты начала работы. За дату начала работы принимается дата покупки оборудования конечным потребителем. Гарантия подтверждается наличием заполненного во всех своих частях ГАРАНТИЙНОГО ТАЛОНА и товарного и кассового чека. Для того чтобы гарантия была действующей необходимо сохранять ГАРАНТИЙНЫЙ ТАЛОН вместе с товарным и кассовым чеком покупки станка. При выполнении гарантийного ремонта оба документа должны быть представлены уполномоченному техническому персоналу. Сообщение о неисправности должно быть сделано в течение срока не превышающего 5 дней со дня самой поломки. Под гарантийным ремонтом подразумевается бесплатная замена или ремонт неисправных частей оборудования. Гарантия не распространяется на те части неисправности которых вызвана небрежным и не аккуратным использованием (не выполнялись инструкции по работе оборудования), неправильной установкой или уходом, проведением ремонта неквалифицированным персоналом, повреждением при перевозке, то есть обстоятельствами не связанными с дефектами изготовления оборудования. Не входят в гарантийное обслуживание работы связанные с установкой оборудования и подключением к сети питания а также технический уход описанный в руководстве по эксплуатации. Гарантия не действительна также в случаях использования оборудования не по назначению. Завод-изготовитель не несет никакой ответственности за возможные повреждения которые могут быть непосредственно или косвенно нанесены osobам, вещам или животным вследствие невыполнения всех указанных в руководстве по эксплуатации предписаний и предупреждений. В случае ремонта оборудования в одном из указанных заводом-изготовителем Авторизированных Центров Сервисного Обслуживания, ответственность за риск связанный с перевозом оборудования при прямой пересылке ложится на клиента и при взятии оборудования на дому клиента на Сервисный центр. В любом случае транспортные расходы оплачиваются клиентом. Замененные части имеют гарантию на протяжении шести месяцев со дня ремонта и гарантия подтверждается выданным при ремонте документом.

Dichiarazione CE di Conformità
Declaration of Conformity
EG-Konformitäts-Erklärung
Déclaration de Conformité
Declaración de Conformidad CE



La Ditta / The Company / Hiermit bescheinigt das Unternehmen / La Maison / La Compañía

SICAM S.r.l.

VIA DELLA COSTITUZIONE 49 - 42015 CORREGGIO - REGGIO EMILIA (ITALY)

dichiara con la presente la conformità del Prodotto / herewith declares conformity of the Products / die Konformitäts des Produkts /
déclare par la présente la conformité du Produit / Declare la conformidad del Producto:

Designazione / Designation / Bezeichnung / Désignation / Designación

Equilibratrici - Wheel Balancers - Auswichtmaschinen - Equilibreuses - Balanceadoras

Tipo- N° di serie / Type -Serial number / Typ-Fabriknummer, usw / Type-Numero de série / Tipo-Numero de fabricación

SBM V 655

alle norme sottostanti / with applicable regulations below / mit folgenden einschlägigen Bestimmungen / selon les normes ci-dessous / con directivas subaplicables:

Direttive CEE / EC Directive / EG-Richtlinie / Directive CEE / Directivas CE
2006/42/CE - 89/336/CEE - 92/31/CEE - 98/37/CEE

Norme Armonizzate Applicate / Applied harmonized standards / Angewendete harmonisierte Normen / Normes harmonisées appliquées / Normas aplicadas en conformidad

**EN 292.1 - EN 292.2 - EN 60204-1 - EN983 - EN 61000-6-3 - EN 61000-6-1
EN 61000-6-4 - EN 61000-6-2 - EN61000-3-2 - EN61000-3-3**

Ente notificato, Tipo di prova / Notified body- Type test / Gemeldete Stelle, EG-Baumusterprüfung / Organisme, Type d'essai / Nombre de la Corporacion, Numero de Certificación

Data / Date / Datum / Date / Fecha :

10.01.2008

Firma / Signature / Unterschrift / Signature / Firma

p. **SICAM** S.r.l.

Luca Gazzotti



SICAM S.r.l.

Via della Costituzione 49

42015 Correggio (RE) ITALY

Tel. +39 0522 643311

Telefax: + 39 0522 637760

<http://www.sicam.it>

sales@sicam.it