



## TCE 4420



**BOSCH**

ru Руководство по эксплуатации  
Шиномонтажный станок



## Русский

## Оглавление

<b>1. ИСПОЛЬЗУЕМЫЕ СИМВОЛЫ</b> .....	<b>5</b>
1.1 Документация.....	5
1.2 TSE 4420.....	5
1.3 Дополнительные наклейки.....	5
<b>2. УКАЗАНИЯ ПОЛЬЗОВАТЕЛЮ</b> .....	<b>6</b>
2.1 Важные указания.....	6
2.2 Указания по технике безопасности.....	6
2.3 Электромагнитная совместимость (EVM).....	6
<b>3. ОПИСАНИЕ ИЗДЕЛИЯ</b> .....	<b>6</b>
3.1 Применение, соответствующее предписанию.....	6
3.2. Предпосылки.....	6
3.3. Комплектация.....	6
3.4. Дополнительные принадлежности.....	6
3.5. Описание устройства TSE 4420.....	7
3.6. Функциональное описание.....	7
<b>4. ПЕРВЫЙ ВВОД В ЭКСПЛУАТАЦИЮ</b> .....	<b>8</b>
4.1 РАСПАКОВКА.....	8
4.2 УСТАНОВКА.....	8
4.2.1 Демонтаж кожуха.....	8
4.2.2 Подъем монтажной колонны.....	8
4.2.3 Закрепление монтажной колонны.....	9
4.2.4 позиционирование вертикальной стойки.....	10
4.2.5 Монтаж отжимной лапы.....	10
4.2.6 Монтаж пистолета для накачивания шин..	11
4.2.7 Установка станка.....	11
4.3 Подключения для сжатого воздуха.....	12
4.4 ЭЛЕКТРИЧЕСКОЕ ПОДКЛЮЧЕНИЕ.....	13
4.5 ПРОВЕРКА НАПРАВЛЕНИЯ ВРАЩЕНИЯ.....	13
<b>5. ЭКСПЛУАТАЦИЯ</b> .....	<b>13</b>
5.1 ДЕМОНТАЖ ШИНЫ.....	13
5.1.1 Подготовка к демонтажу.....	13
5.1.2 Демонтаж.....	14
5.2 МОНТАЖ ШИНЫ.....	15
5.2.1 Подготовка к монтажу.....	15
5.2.2 Монтаж шины.....	15
5.3 НАКАЧИВАНИЕ ШИН.....	16
5.3.1 Накачивание при помощи пистолета для накачивания шин.....	16
5.4 НЕПОЛАДКИ.....	17
<b>6. УХОД</b> .....	<b>18</b>
6.1 РЕКОМЕНДУЕМЫЕ СМАЗОЧНЫЕ МАТЕРИАЛЫ.....	18
6.2 ОЧИСТКА И ТЕХОБСЛУЖИВАНИЕ.....	18
6.2.1 Периодичность проведения технического обслуживания.....	18
6.2.2 Удаление масла из маслораспылителя.....	18
6.2.3 Долив масла в маслораспылитель.....	18
6.2.4 Замена масла в маслораспылителе.....	18
6.3 ЗАПАСНЫЕ И БЫСТРОИЗНАШИВАЮЩИЕСЯ ДЕТАЛИ.....	19
<b>7. СНЯТИЕ С ЭКСПЛУАТАЦИИ (ПРОСТОЙ)</b> .....	<b>19</b>
7.1 ПЕРЕМЕЩЕНИЕ.....	19
7.2 Временный простой.....	19
7.3 УТИЛИЗАЦИЯ.....	19
<b>8. ТЕХНИЧЕСКИЕ ХАРАКТЕРИСТИКИ</b> .....	<b>20</b>
8.1 TSE 4420.....	20
8.2 ГАБАРИТЫ И МАССА.....	20
8.3 РАБОЧИЙ ДИАПАЗОН.....	20
8.3.1 Шины легковых автомобилей.....	20
8.3.2 Мотоциклетные шины.....	20
<b>9. ГЛОССАРИЙ</b> .....	<b>20</b>

# 1. Используемые символы

## 1.1 Документация

Пиктограммы в сочетании с сигнальными словами «опасность», «предостережение» и «осторожно» – это предупреждающие сообщения, они всегда указывают на непосредственную или возможную опасность для пользователя.



### Опасность

Угрожает непосредственная опасность, которая может привести к тяжелым увечьям или к смерти.



### Предостережение

Возможна опасная ситуация, которая может привести к тяжелым увечьям или к смерти.



### Осторожно!

Возможна опасная ситуация, которая может привести к легким увечьям или к крупному материальному ущербу.



### Внимание!

Обращает внимание на опасные ситуации, при которых существует вероятность повреждения в среде изделия TSE 4420, испытываемого образца или предмета.

Дополнительно к предупреждающим сообщениям используются следующие символы.



**Информация** – указания по применению и другие полезные сведения.

- **Одношаговое указание о выполнении действия** – указание о выполнении действия, состоящего только из одного шага.
- **Промежуточный результат** – в пределах указания о выполнении действия становится видимым промежуточный результат.
- ➔ **Конечный результат** – в конце указания о выполнении действия становится видимым конечный результат.

## 1.2 TSE 4420



### Утилизация

Устаревшие электронные устройства и электроприборы, включая кабели и арматуру, а также аккумуляторы и аккумуляторные батареи должны утилизироваться отдельно от домашнего мусора.

## 1.3 Дополнительные наклейки



Необходимо следовать всем указаниям по технике безопасности и предупреждениям об опасности, размещенным на изделиях, и сохранять их в легко читаемом состоянии.



### Монтажная головка

Угрожает опасность защемления рук между монтажной головкой и ободом.



### Электрическое напряжение

Опасность поражения электрическим током при контакте частей электрических подключений.



### Гидравлическое отжимное устройство

Угрожает опасность ранения в результате защемления конечностей между отжимным устройством и шиной.



### Опрокидывание монтажной колонны

Опасность защемления в непосредственной близости от наклоняемой монтажной колонны.

- 
- 
-

## 2. Указания пользователю

### 2.1 Важные указания

Важные указания в отношении соглашений об авторском праве, ответственности и гарантии, о группе пользователей и об обязанностях предпринимателя содержатся в отдельном руководстве «Важные указания и указания по технике безопасности для работы с оборудованием Bosch для колес». Их необходимо внимательно изучить перед эксплуатацией TSE 4420 и неукоснительно следовать им во время работы.

### 2.2 Указания по технике безопасности

Все указания по защите устройств содержатся в отдельном руководстве по эксплуатации «Важные указания и указания по технике безопасности для работы с оборудованием Bosch для колес». Их необходимо внимательно изучить перед вводом в эксплуатацию, подключением и эксплуатацией TSE 4420 и неукоснительно следовать им во время работы.

### 2.3 Электромагнитная совместимость (EMV)

TSE 4420 относится к изделиям класса А в соответствии с EN 61 326.

## 3. Описание изделия

### 3.1 Применение, соответствующее предписанию

TSE 4420 – это современное шиномонтажное оборудование для монтажа и демонтажа шин легковых автомобилей и при применении соответствующих принадлежностей шин мотоциклов.



Станки TSE 4420 могут использоваться исключительно с этой целью и только в рамках указанных в этом руководстве областей функционирования. Поэтому любое иное применение следует рассматривать как ненадлежащее и недопустимое.



Производитель не несет ответственности за возможные повреждения, которые возникают в результате ненадлежащего применения станка.

### 3.2. Предпосылки

Станок TSE 4420 следует устанавливать на плоском основании из бетона или похожего материала и надежно закреплять на нем. Дополнительно требуется подключение для сжатого воздуха.

### 3.3. Комплектация

Наименование	Номер изделия
TSE 4420	
Съемник борта покрышки	1 695 102 683
Скребок	1 695 100 123
Пистолет для накачивания шин с сигнализатором изменения давления	1 695 101 653
Защитный клин	1 695 101 608
Защитное устройство монтажной головки	1 695 102 725
Контейнер	1 695 103 968
Крепежное приспособление для контейнера	1 695 104 083

### 3.4. Дополнительные принадлежности

Наименование	Номер изделия
Цанга устройства прижима борта шины	1 695 103 302
Высокий клин	1 695 103 216
Комплект оборудования для накачивания бескамерных шин	1 695 103 858
Мотоциклетный адаптер для дисков 20"	1 695 105 438
Мотороллерный адаптер для дисков 20"	1 695 105 440
Роликовые направляющие	1 695 900 005
Место хранения	1 695 900 003
Пистолет для накачивания шин (Michelin)	1 695 042 877
Устройство прижима борта шины	1 695 103 261
Опорное основание отжимного устройства для мотоциклов с дисками 20"	1 695 103 252
Комплект инструментов для мотоцикла	1 695 103 210
Защитная деталь для отжимной лопатки	1 695 102 090
Защитные детали для направляющих для дисков 20"	1 695 105 083
Защитные детали для инструментального клина (5 шт.)	1 695 101 608
TSE 300	1 695 900 001
Приспособление для колес RFT	1 695 102 985
Комплект принадлежностей для колес РАХ	1 695 102 666
Подъемник колес	1 695 900 025

### 3.5. Описание устройства TCE 4420



В TCE 4420 имеются вращающиеся, движущиеся и подвижные части, которые при ненадлежащем управлении могут стать причиной травм пальцев и рук.

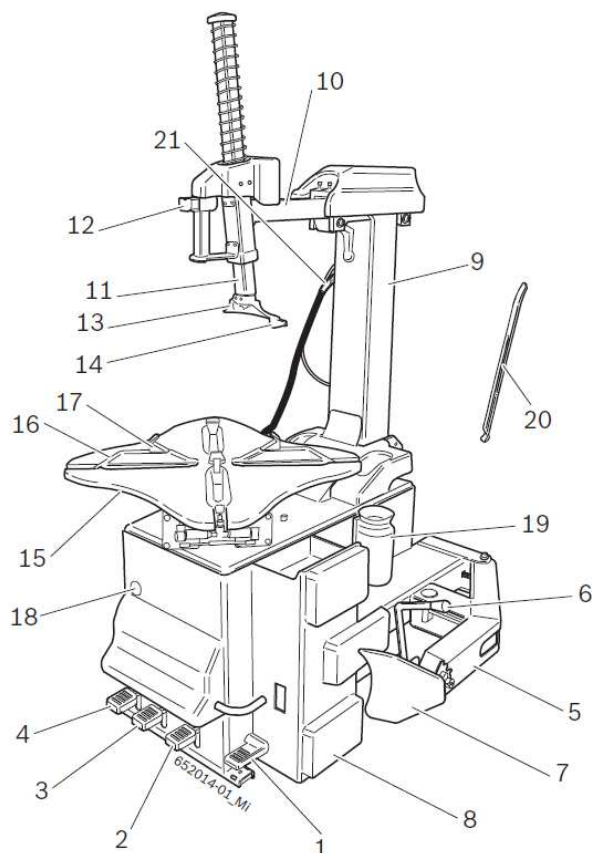


Рис. 1. TCE 4420.

### 3.6. Функциональное описание

Далее отображены самые важные функции ранее приведенных компонентов TCE 4420.

- Педальное устройство с педалями для управления станка (педаля для вращения зажимного фланца, педаля для отжимного устройства, педали для зажимных кулачков, педаля для наклоняемой монтажной колонны).
- Отжимное устройство для ослабления шины из посадки на ободе. Отжимное устройство состоит из отжимной лапы, которая приводится в действие при помощи управляемого пневматически цилиндра двойного действия, рычага для позиционирования отжимной лапы, а также пластмассовых накладок для бережного крепления обода во время процесса отжатия.
- Монтажная колонна, состоящая из наклоняемой монтажной колонны с необходимыми для монтажа и демонтажа шин компонентами: выдвижного горизонтального монтажного кронштейна и выдвижной вертикальной стойки (с кнопкой с фиксацией положения), монтажной головки для демонтажа (и монтажа) шины на ободе с помощью съемника борта покрышки.
- Зажимной стол для фиксирования и поворотов (по часовой стрелке и против) обода. Зажимной стол приводится в действие пневматически при помощи двух цилиндров и имеет в своем распоряжении более четырех направляющих с зажимными кулачками для внутренней и внешней фиксации обода.


Поз. на рис.	Обозначение	Функция
1	Педаля для вращения зажимного фланца	Вращение зажимного стола: <ul style="list-style-type: none"> <li>• по часовой стрелке (нажатием педали вниз)</li> <li>• против часовой стрелки (нажатием педали вниз)</li> </ul>
2	Педаля для отжимного устройства	Приведение в действие отжимной лапы
3	Педаля для размыкания зажимных кулачков	Педаля для размыкания и замыкания зажимных кулачков на зажимном столе
4	Педаля для наклоняемой монтажной колонны	Приведение в действие наклоняемой монтажной колонны.
5	Отжимная лапа	Ослабления шины из посадки на ободе
6	Рычаг отжимной лапы	Позиционирование отжимных лопаток
7	Отжимная лопатка	Давление на шину для процесса отжатия
8	Пластмассовая накладка	Щадящая опора шины во время процесса отжатия
9	Опрокидываемая монтажная колонна	Крепление для выдвижной горизонтальной консоли и вертикальной стойки
10	Горизонтальный выдвижной монтажный кронштейн	Горизонтальное позиционирование монтажной головки
11	Вертикальная стойка	Вертикальное позиционирование монтажной головки
12	Зажимная кнопка	Пневматическое закрепление выдвижной горизонтальной консоли и выдвижной вертикальной стойки. Приведением в действие клавиши достигается автоматическое дистанцирование в 3 мм (регулируемое) монтажной головки от закраины обода
13	Монтажная головка	Демонтаж и монтаж шины обода (с помощью съемника борта покрышки)

Поз. на рис.	Обозначение	Функция
14	Скользящий ролик	Находится в посадке монтажной головки и служит предотвращению какого-либо трения между ободами и монтажной головкой во время демонтажа и монтажа шины. Для алюминиевых ободов предусмотрен специальный клин из пластмассы
15	Зажимной стол	Закрепление и повороты обода
16	Направляющие	Позиционирование подвижных зажимных кулачков
17	Зажимные кулачки	Внутренний и внешний фиксаторы обода
18	Реле скорости вращения	Переключение с первой на вторую ступень скорости вращения
19	Емкость для смазочного материала	Крепежное приспособление контейнера для шиномонтажной пасты
20	Съемник борта покрышки	Отрыв утолщения шины во время демонтажа и монтажа шины
21	Пистолет для накачивания шин	Накачивание шины


## 4. Первый ввод в эксплуатацию

### 4.1 Распаковка

1. Удалите упаковочную ленту и зажимные скобы из поддона и картон.

 После распаковки удостоверьтесь, что шиномонтажный станок TSE 4420 находится в безупречном состоянии и не имеет очевидных поврежденных деталей. В сомнительном случае откажитесь, пожалуйста, от ввода его в эксплуатацию и обратитесь к квалифицированному персоналу и/или продавцу станка.

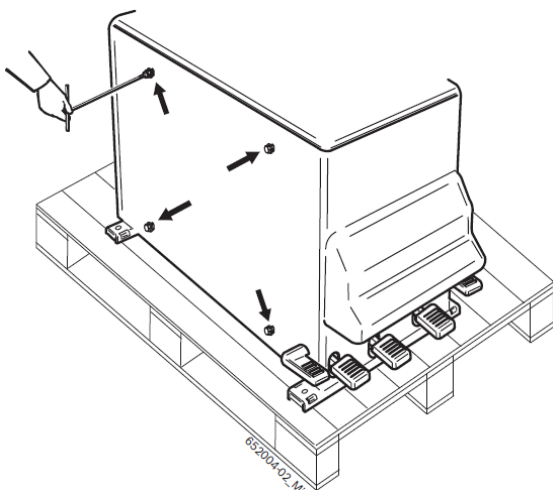
2. Извлеките из транспортировочного ящика стандартные принадлежности и упаковочный материал.

 Упаковочный материал следует правильно утилизировать в соответствующих местах сбора.

### 4.2 Установка

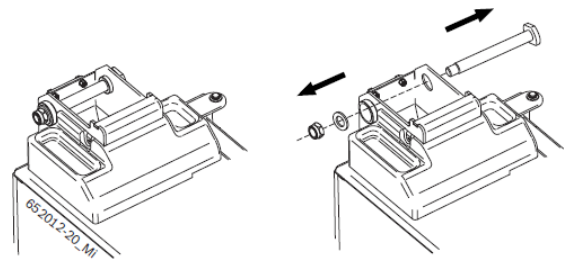
#### 4.2.1 Демонтаж кожуха

Отвинтите четыре винта бокового кожуха и снимите кожух.

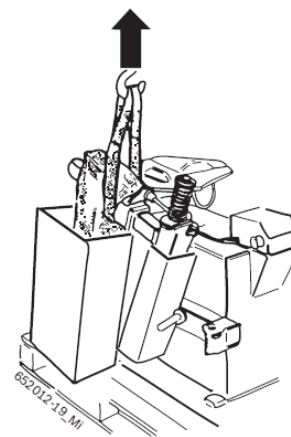


#### 4.2.2 Подъем монтажной колонны

1. Отвинтите винт в шарнирном валике при помощи ключа с внутренним шестигранником и извлеките болт.



2. В качестве помощи используйте подходящий подъемный ремень длиной 1 м модели DR 50 (коэффициент запаса прочности 6:1), обвейте ремень вокруг монтажной колонны и приподнимите монтажную колонну при помощи подъемного крана.

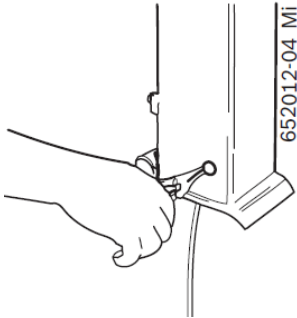


3. Закрепите монтажную колонну на нижней части станка.

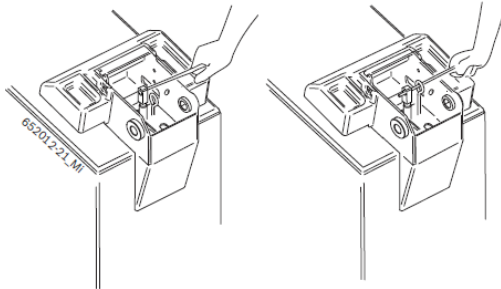


### 4.2.3 Закрепление монтажной колонны

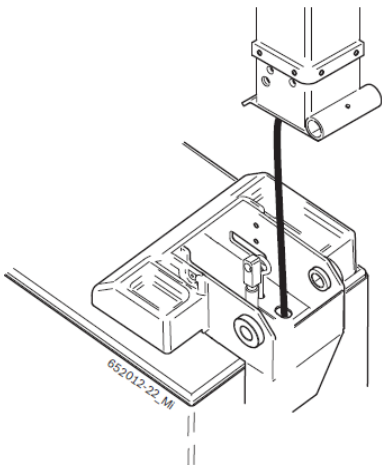
1. Удалите внешнее пружинное стопорное кольцо с помощью подходящей цанги для пружинного стопорного кольца и извлеките болты.



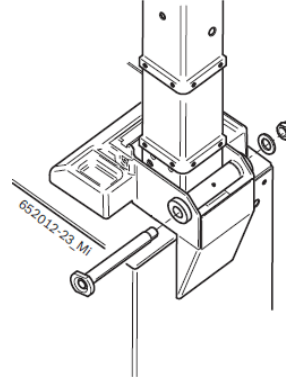
2. Выровняйте по отношению друг к другу отверстия под винт цилиндрического стержня и тяги.



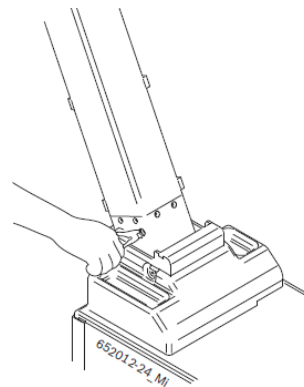
3. Введите воздушный шланг в ушко в корпусе станка.



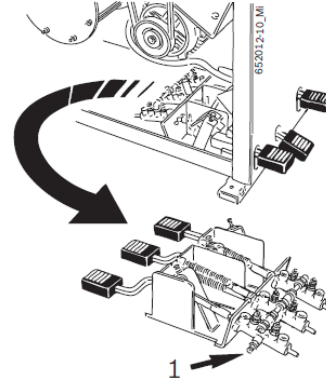
4. Закрепите монтажную колонну на корпусе станка, для этого вставьте болт с помощью молотка и затем затяните винт шарнирного валика.



5. Вновь закрепите болты с помощью отверстий под винт стержня и тяги в месте их посадки и вновь установите внешнее пружинное стопорное кольцо.

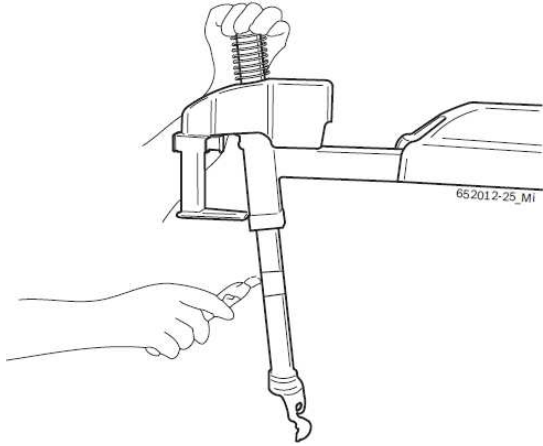


6. Вновь присоедините питающий шланг для источника подачи сжатого воздуха к подключению в педальном устройстве.



#### 4.2.4 Positionирование вертикальной стойки

Положите руку на кожух в верхнем конце вертикальной стойки и нажмите вниз; другой рукой отсоедините клейкую ленту с помощью канцелярского ножа и удалите круглый арматурный стержень между консолью и монтажной головкой.



##### Опасность!

Из-за натяжения пружины вертикальная стойка может внезапно выскочить из места посадки, что, таким образом, представляет серьезную опасность для оператора.

- Поэтому при этой операции предписана высшая осторожность.

#### 4.2.5 Монтаж отжимной лапы

1. Удалите внешнее пружинное стопорное кольцо и извлеките шарнирный валик из его посадки в отжимной лапе.
2. Удалите предохранительную гайку.
3. Введите отжимную лапу и при этом отцентрируйте шарнирный валик с цилиндрическим хвостовиком таким образом, чтобы плоская часть шарнирного валика **1** была обращена наружу.



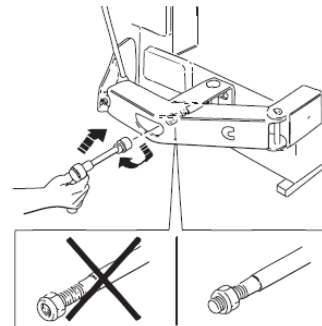
4. Введите шарнирный валик и вновь поместите внешнее пружинное стопорное кольцо.
5. Расположите возвратную пружину в соответствующей шпоночной канавке и затяните предохранительную гайку в стержне отжимного цилиндра.



##### Опасность!

Неадекватный монтаж отжимного цилиндра ухудшает правильный режим работы станка и представляет серьезную опасность для пользователя.

- Во время установки станка необходимо удостовериться в том, что предохранительная гайка правильно закреплена на стержне отжимного цилиндра (минимум 10 мм).

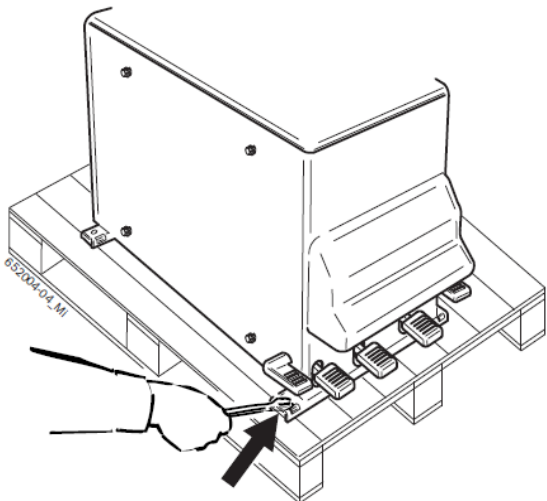


#### 4.2.6 Монтаж пистолета для накачивания шин

Присоедините пистолет для накачивания шин к подключению трубки, которая выходит из отверстия на задней стороне TCE.

#### 4.2.7 Установка станка

1. Вновь установите боковой кожух.
2. Ослабьте четыре винта, при помощи которых станок TCE 4420 укреплен на поддоне.

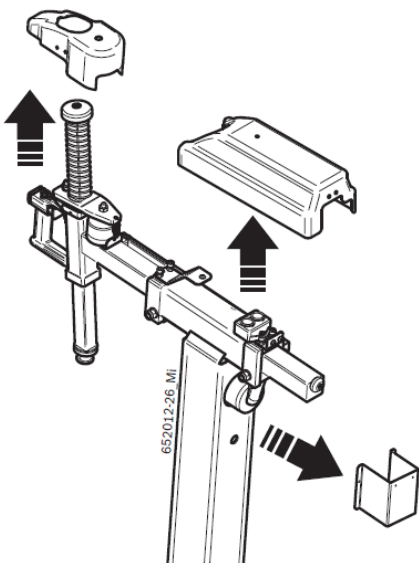


#### Предупреждение о неисправностях!

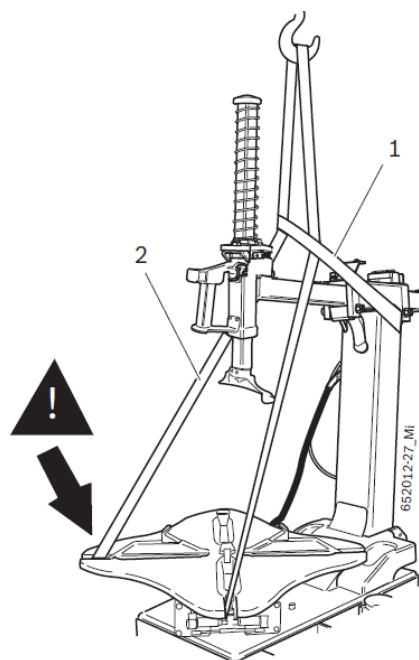
Ремни могут пережать шланги питания цилиндра или повредить навесное оборудование TCE 4420.

- Ремни следует подводить осторожно.

3. Удалите пластмассовые защитные детали выдвижной горизонтальной консоли и заднюю защитную деталь стопорной рукоятки.



4. Подведите соответствующие ремни (ремень 1 – длиной 1 м; ремень 2 – длиной 3 м) с достаточной грузоподъемностью, как показано ниже на рисунке.

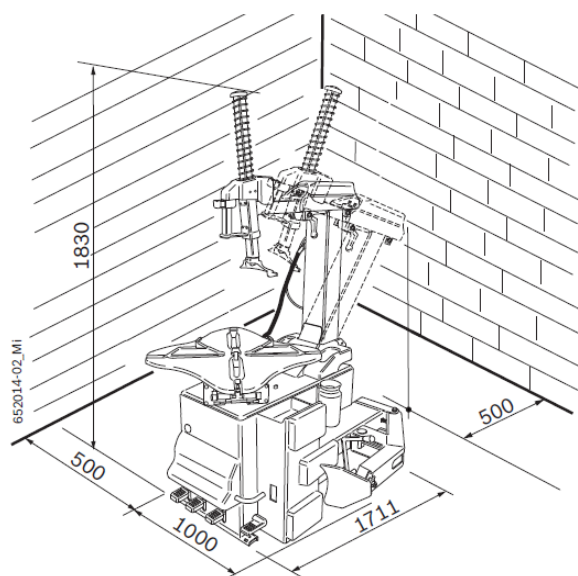



#### Предупреждение об опасности опрокидывания!

Центр тяжести TCE 4420 находится не посередине.

- Безоговорочно надлежит производить подъем медленно.

5. Поднимите станок TCE 4420 подъемным краном и установите его в предусмотренной зоне, при этом следует обратить внимание на указанные минимальные отступы.




 Для надежного и эргономичного использования шиномонтажного станка TCE 4420 целесообразно устанавливать его на расстоянии примерно 500 мм от ближайшей стены.



**Предупреждение об опасности опрокидывания!**

Во время эксплуатации станка TCE 4420 возникают большие силы.

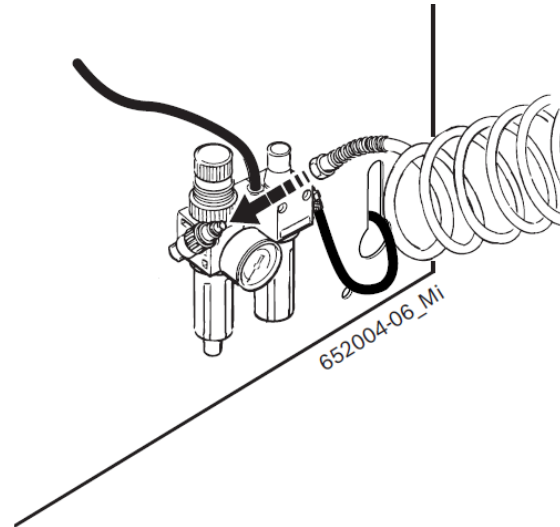
- Шиномонтажный станок TCE 4420 должен быть прикреплен к основанию минимум в трех точках (отверстия под винт см. в разделе 4.2).

 Для вибростойкой фиксации колеблющиеся элементы находятся в отверстиях под винт.

6. В емкости для смазочного материала следует заранее подготовить для потребления соответствующий смазочный материал.

### 4.3 Подключения для сжатого воздуха

1. Присоедините шиномонтажный станок TCE 4420 к источнику подачи сжатого воздуха.



2. Установите значение давления между 8-12 бар.

- ⇒ Красный винт с рифленой цилиндрической головкой и плоским концом (редукционный клапан) сначала потяните вверх, а затем вращением установите рабочее давление.
- ⇒ Проверьте давление на сигнализаторе изменения давления.

## 4.4 Электрическое подключение

1. Проверьте соответствие напряжения сети напряжению, указанному на заводской табличке.
2. В зависимости от заказываемого напряжения поручите квалифицированному электрику подключить специфический для конкретных стран соединительный штекер для однофазного или трехфазного тока (см. схему электрических соединений в шкафу управления).



Защита сети для подключения обеспечивается со стороны заказчика.

3. Защитите шиномонтажный станок для балансировки колес TSE 4420 в соответствии со специфическими для конкретных стран нормами.

## 4.5 Проверка направления вращения



Для надлежащей эксплуатации TSE 4420 большое значение придается тому, чтобы при нажатии педали 1 (рис. 2) зажимного фланца зажимной стол начинал поворачиваться по часовой стрелке.

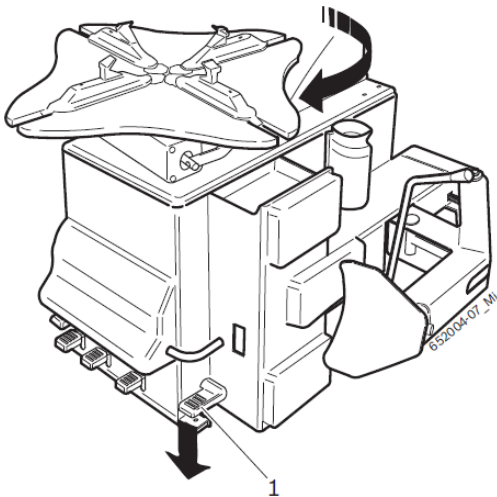


Рис. 2. Проверка направления вращения.

## 5. Эксплуатация



### Предупреждение о повреждении шины или обода!

На шине из-за, например, слишком большого давления могут образоваться трещины (внутри/снаружи). На обода могут появиться царапины или вмятины.

➤ Обратите внимание на ссылку на публикации Wdk, которые предлагаются на немецком и английском языках [www.wdk.de:Montage-/Demontageanleitungen Kriterienkatalog [Инструкции по монтажу и демонтажу – «Каталог (перечисление) критериев»]].

➤ Температура в толще шины должна быть минимум 15 °C (только при «самонесущих шинах» RFT/ легковых высокоскоростных шинах UHP).

➤ Обратите внимание на ссылку на публикации Wdk, которые предлагаются на немецком и английском языках [www.wdk.de:Montage-/Demontageanleitungen – Reifenerwärmung (Инструкции по монтажу и демонтажу – «Нагрев шин»)].

➤ Необходимо подобрать давление в соответствии с видом шины.

➤ Необходимо использовать пластмассовые защитные детали в соответствии с типом обода.



Перед демонтажом / монтажом следует безоговорочно изучить технические характеристики ободов и шин. Таким образом, уже заранее можно определить крепление, давление и перечень необходимых принадлежностей!



Удалите с обода все балансировочные грузики.



Если глубокое ложе обода находится во внутренней зоне, на зажимные кулачки на диске фланца следует поместить резиновые накладки (см. раздел 3.3), так как в этом случае обод на внешней стороне будет поворачиваться.

### 5.1 Демонтаж шины



Обратите внимание на ссылку на публикации Wdk, которые предлагаются на немецком и английском языках [www.wdk.de:Montage-/Demontageanleitungen (Инструкции по монтажу и демонтажу)].


#### 5.1.1 Подготовка к демонтажу

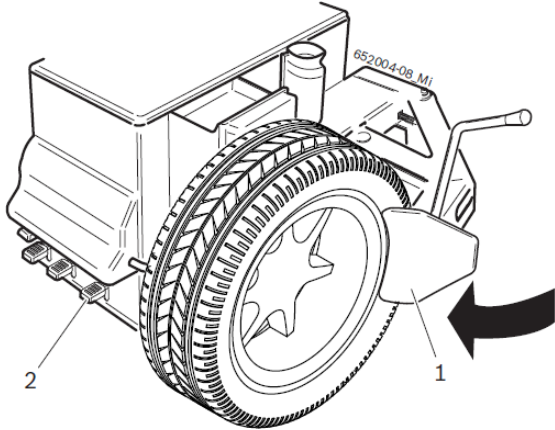


Избегайте повреждения в вентиле!

1. Извлеките иглу вентиля.  
⇒ Полностью удалите воздух из шины.

- Положите колесо на пол рядом с пластмассовыми накладками отжимного устройства; подведите отжимные лопатки 1 к борту покрышки и нажмите при этом на педаль для приведения в действие отжимного устройства 2. Эту операцию следует проводить в различных точках колеса (поворачиваемого вручную) до тех пор, пока борт покрышки полностью не отделится от бортовой закраины обода.

 Смажьте боковую поверхность шины и хамп (кольцевой выступ на посадочной полке обода) колеса шиномонтажной пастой, чтобы шина легче выходила из посадки на обode.



- Повторите операцию на другой стороне колеса.



#### Предупреждение о травмах конечностей!

Во время приведения в действие отжимного устройства предписана максимальная осторожность, чтобы руки и ноги не оказались зажатыми между шиной и отжимным устройством.

- Не помещайте руки между отжимным устройством и шиной.



#### Предупреждение о повреждениях шин RFT («самонесущих шин») и шин UHP (легковых высокоскоростных шин)!

Образование трещин во время работ с холодными шинами. Разрыв шин при высоких скоростях.

- Температура в толще шины должна быть минимум 15 °C.
- Обратите внимание на ссылку на публикации Wdk, которые предлагаются на немецком и английском языках [[www.wdk.de/Montage-/Demontageanleitungen](http://www.wdk.de/Montage-/Demontageanleitungen) – Reifenerwärmung (Инструкции по монтажу и демонтажу – «Нагрев шин»)].
- Шины перед монтажом поместите в помещение с установленной температурой.

## 5.1.2 Демонтаж



#### Предупреждение о травмах рук!

При вращении зажимного стола существует опасность защемления рук.

- Не помещайте пальцы между ободом и шиной.

- Нажмите на клавишу блокировки, чтобы деблокировать выдвижную консоль.
- Наклоните назад опрокидывающуюся монтажную колонну путем приведения в действие соответствующей педали.
- Разведите зажимные кулачки наружу нажатием на педаль для размыкания зажимных кулачков, чтобы осуществить внешнюю фиксацию обода.



Если обод закрепляется внутри, зажимные кулачки благодаря приведению в действие педали должны перемещаться внутрь.

- Расположите колесо на зажимном столе соответствующим образом.
- Крепко вручную прижмите обод к столу и коротко нажмите (а затем сразу вновь освободите) педаль зажимных кулачков, чтобы зажать обод.
- Смажьте боковую поверхность шины шиномонтажной пастой до бортовой закраины обода.
- Коротко нажмите педаль опрокидывающейся монтажной колонны (и сразу вновь освободите).
- Подведите монтажную головку к ободу так, чтобы скользящий ролик соприкоснулся с бортовой закраиной обода.



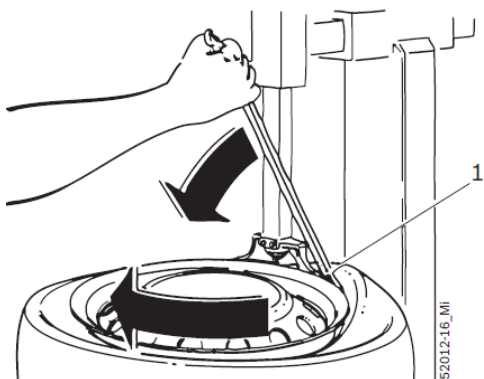
При нажатии клавиши блокировки достигается автоматическое горизонтальное и вертикальное дистанцирование обода и установка консоли.

- Введите съемник борта покрышки между монтажной головкой и бортом обода. Чтобы облегчить процесс, введите съемник борта на противоположной стороне монтажной головки в глубокое ложе обода.



При шинах RFT («самонесущих шинах») и шинах UHP (легковых высокоскоростных шинах) рекомендуется применение дополнительных инструментальных средств, таких как цанга, клин или устройство прижима борта шины TCE 300.

10. Приподнимите верхний борт покрышки при помощи съемника борта покрышки и оставьте на клине монтажной головки 1.
11. Путем нажатия педали поворачивайте зажимной стол по часовой стрелке до тех пор, пока борт покрышки полностью не выйдет из посадки на ободе.



**i** При шинах с камерой наклоните монтажную колонну нажатием педали и извлеките камеру из шины.

12. Эти же операции повторите для нижнего борта покрышки.
13. Наклоните монтажную колонну нажатием педали и удалите шину со станка.

## 5.2 Монтаж шины



### Опасность несчастного случая из-за поврежденных ободов и шин!

Из-за неисправности шин или ободов при монтаже могут возникать ситуации опасные для жизни или при движении.

- Монтер должен быть обученным.
- Не прикладывайте большую силу к шине и ободу, установите число оборотов на медленную скорость.
- Используйте шиномонтажную пасту в достаточном количестве.
- При отклонениях от нормы, например при подозрительных шумах, сразу прекращайте монтаж.
- При монтаже критических комбинаций «шина–обод» обратитесь к ссылке на публикации Wdk, которые предлагаются на немецком и английском языках {[www.wdk.de:Montage-/Demontageanleitungen](http://www.wdk.de:Montage-/Demontageanleitungen) Kriterienkatalog [Инструкции по монтажу и демонтажу – «Каталог (перечисление) критериев»]}.

## 5.2.1 Подготовка к монтажу



### Предупреждение о повреждениях шин RFT («самонесущих шин») и шин UHP (легковых высокоскоростных шин)!

Образование трещин во время работ с холодными шинами. Разрыв шин при высоких скоростях.

- Температура в толще шины должна быть минимум 15 °C.
- Обратите внимание на ссылку на публикации Wdk, которые предлагаются на немецком и английском языках [[www.wdk.de:Montage-/Demontageanleitungen](http://www.wdk.de:Montage-/Demontageanleitungen) – Reifenerwärmung (Инструкции по монтажу и демонтажу – «Нагрев шин»)].
- Шины перед монтажом поместите в помещение с установленной температурой.

1. Смажьте шиномонтажной пастой обод изнутри в бортовой закраине обода, посадочной полке обода и глубококом ложе.
2. Оба борта покрышки также смажьте шиномонтажной пастой.
3. Расположите шину косо на ободе.

## 5.2.2 Монтаж шины



### Предупреждение о травмах рук!

При вращении зажимного стола существует опасность защемления рук.

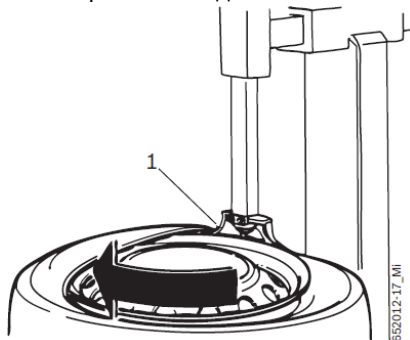
- Не помещайте пальцы между ободом и шиной.

1. Поверните зажимной стол и при этом приведите вентиль в положение между «2 часа» и «4 часа».
2. Крепко вручную прижмите обод к столу и коротко нажмите (а затем сразу вновь освободите) педаль зажимных кулачков, чтобы зажать обод.
3. Подведите монтажную головку к ободу так, чтобы скользящий ролик соприкоснулся с бортовой закраиной обода.

**i** При нажатии клавиши блокировки достигается автоматическое горизонтальное и вертикальное дистанцирование обода и установка консоли.

4. Поместите борт покрышки на левую нижнюю кромку клина монтажной головки.

5. Во время приведения в действие педали вращения зажимного стола опустите борт в глубокое ложе и поворачивайте до тех пор, пока верхний борт покрышки не приблизится к монтажной головке **1** и не окажется под закраиной обода.



- i** Для предотвращения повреждения борта покрышки нужно обращать внимание на то, чтобы борт покрышки опустился в начале операции в глубокое ложе обода. Для облегчения этого процесса, рекомендуется вдавливать борт в обод во время вращения зажимного стола.

- i** При шине с пневматической камерой наклоните назад монтажную колонну нажатием педали; расположите обод таким образом, чтобы отверстие для воздушного клапана находилось в положении 90° по отношению к монтажной головке, и вложите камеру.

6. Эти же операции повторите для нижнего борта покрышки.

- i** При шинах RFT («самонесущих шинах») и шинах UHP (легковых высокоскоростных шинах) рекомендуется применение дополнительных инструментальных средств, таких как цанга, клин или устройство прижима борта шины TCE 300, чтобы удерживать борт покрышки в глубоком ложе.

7. Нажмите педаль опрокидывающейся монтажной колонны, чтобы наклонить монтажную колонну назад.

8. Нажмите педаль для приведения в действие зажимных кулачков, чтобы освободить обод.

### 5.3 Накачивание шин



Накачивание может приводить к возможным экстренным ситуациям. Оператору следует предпринять необходимые меры, чтобы гарантировать условия безопасности.



#### Предохранительное приспособление

Чтобы защитить оператора от возможных опасностей, которые могут возникнуть при накачивании шины на зажимном столе, шиномонтажный станок TCE 4420 должен быть оборудован **вентилем, который ограничивает рабочее давление значением 3,5 бар.**

#### 5.3.1 Накачивание при помощи пистолета для накачивания шин

1. Навинтите механизм вентиля.
2. Соедините устройство для накачивания шин с вентилем пневматической камеры шины.
3. Таким образом, накачивайте шины при помощи педали устройства для накачивания до тех пор, пока не будет достигнуто номинальное давление.



## 5.4 Неполадки

В следующей таблице перечислены все неисправности вместе с мероприятиями по их устранению.

Иные возможные неполадки имеют преимущественно техническую природу и должны в случае необходимости проверяться и устраняться силами квалифицированных специалистов.

Обратитесь, в любом случае, к сервисной службе уполномоченного продавца оборудования производства фирмы Bosch.



С целью быстрого принятия мер важно при вызове указывать данные на заводской табличке (метка на задней стороне TCE 4420) и вид неисправности.



Какое-либо вмешательство в электрическое, гидравлическое и пневматическое устройства может производиться исключительно профессионально квалифицированным персоналом.

Неисправность	Причина	Устранение неисправности
Зажимной стол не вращается ни в том, ни в другом направлении	<ol style="list-style-type: none"> <li>1. Сетевой штекерный разъем не воткнут</li> <li>2. Сетевой штекерный разъем присоединен неправильно</li> <li>3. Напряжение не соответствует предписаниям</li> </ol>	<ol style="list-style-type: none"> <li>1. и 2. Проверьте еще раз, воткнут ли сетевой штекерный разъем надлежащим образом в штепсельную розетку и проверьте подключение</li> <li>3. Проверьте напряжение питания</li> </ol>
При нажатии педали зажимного фланца зажимной стол вращается против часовой стрелки	Перепутаны фазы при подключении штекера	Поменяйте местами две фазы в сетевом штекерном разьеме (силами квалифицированного специалиста-электрика)
Зажимной стол передает слишком слабый крутящий момент (не имеющий силы)	<ol style="list-style-type: none"> <li>1. Неправильное напряжение сети</li> <li>2. Приводной ремень ослаблен</li> </ol>	<ol style="list-style-type: none"> <li>1. Проверьте соответствие напряжения сети напряжению, указанному на заводской табличке</li> <li>2. Подтяните приводной ремень</li> </ol>
Зажимной стол неправильно удерживает обод	<ol style="list-style-type: none"> <li>1. Система сжатого воздуха не присоединена к станку TCE 4420</li> <li>2. Неудовлетворительное давление в системе сжатого воздуха</li> <li>3. Редукционный клапан закрыт или установлен неправильно (имеет значение для исполнений, которые располагают таким приспособлением)</li> </ol>	<ol style="list-style-type: none"> <li>1. Присоедините систему сжатого воздуха</li> <li>2. Установите соответствующее пневматическое давление</li> <li>3. Откройте редукционный клапан или установите его правильно</li> </ol>
TCE 4420 не осуществляет гидравлическое движение	<ol style="list-style-type: none"> <li>1. Двигатель вращается в неправильном направлении</li> <li>2. Термопредохранительный выключатель-автомат выключен</li> <li>3. Предохранитель 24 В выскочил</li> <li>4. Оказывается слишком высокое давление</li> </ol>	<ol style="list-style-type: none"> <li>1. Поменяйте местами две фазы в сетевом штекерном разьеме (силами квалифицированного специалиста-электрика)</li> <li>2. Включите термо-предохранительные выключатели-автоматы</li> <li>3. Замените предохранитель</li> <li>4. Проверьте, не возникла ли ситуация перегрузки</li> </ol>

## 6. Уход

### 6.1 Рекомендуемые смазочные материалы

Таблица смазочных материалов

Компонент	Смазочный материал	Норма
Понижающий редуктор	ESSO Spartan EP460	ISO 460 DIN 51502-CLP ISO 34-98-CC
Система сжатого воздуха – пневмоблок (устройство для проведения техобслуживания)	ESSO FEBIS K 32	ISO VG 32

**!** Производитель ни в коем случае не несет ответственности за повреждения, которые возникают из-за применения иных смазочных материалов.

### 6.2 Очистка и техобслуживание



Перед проведением каждой очистки и техобслуживания следует отключить шиномонтажный станок TCE 4420 путем выключения главного выключателя и вытянуть сетевые штекерные разъемы.



Перед проведением каждой очистки и техобслуживания следует отсоединить шиномонтажный станок TCE 4420 от источника подачи сжатого воздуха.

□ Чтобы гарантировать производительность шиномонтажного станка TCE 4420 и его безаварийную эксплуатацию, необходимо проводить его очистку и регулярное техобслуживание. Техобслуживание должно проводиться оператором в соответствии с предписаниями производителя, изложенными ниже.

### 6.2.1 Периодичность проведения технического обслуживания

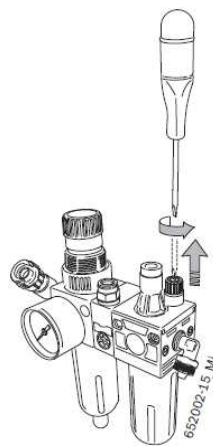
Техобслуживание	Еженедельно	Ежегодно
Очистить подвижные механические части при помощи распыленного масла или керосина и смазать моторным маслом или соответствующим пластичным смазочным материалом	x	
Удалить конденсат	x	
Проверить уровень масла в маслораспылителе	x	
Проверить правильность натяжения приводного ремня, чтобы избежать возможного его проскальзывания	x	
Проверить уровень масла в коробке передач, всегда удерживать его между минимальным и максимальным уровнями	x	
Заменить масло в маслораспылителе		x
Заменить масло в приводе		x

### 6.2.2 Удаление масла из маслораспылителя

1. Поверните красную ручку вниз в водоотделителе влево.
2. Скопившийся конденсат удалите нажатием кнопки.
3. Поверните красную ручку вниз в водоотделителе в обратную сторону.

### 6.2.3 Долив масла в маслораспылитель

1. Удалите подключение для сжатого воздуха.
2. Навинтите резервуар на маслораспылитель.
3. Долейте масло (см. таблицу смазочных материалов).



### 6.2.4 Замена масла в маслораспылителе

1. Удалите подключение для сжатого воздуха.
2. Навинтите резервуар на маслораспылитель.
3. Вылейте масло и утилизируйте его (см. раздел 7.3).
4. Налейте свежее масло (см. таблицу смазочных материалов).

### 6.3 Запасные и быстроснашиваемые детали

Наименование	Номер изделия
Наклейка «Монтажная головка»	1 695 100 982
Наклейка «Электрическое напряжение»	1 695 100 789
Наклейка «Гидравлическое отжимное устройство»	1 695 100 983
Защитные детали на направляющие для дисков 20"	1 695 105 083
Винт отжимной лопатки	1 695 103 347
Монтажная головка	1 695 102 647
Защитные детали для инструментального клина (5 шт.)	1 695 101 608
Защитное устройство для монтажной головки	1 695 102 725
Отжимная лопатка	1 695 100 897
Опора переднего отжимного устройства	1 695 100 643
Опора заднего отжимного устройства	1 695 100 654

## 7. Снятие с эксплуатации (простой)

### 7.1 Перемещение

#### Порядок действий

1. Отсоедините электрическое подключение.
2. Отсоедините подключение для сжатого воздуха.
3. Демонтируйте монтажную колонну и уложите набок.
4. Следуйте указаниям по первому вводу в эксплуатацию (см. раздел 4.2).
5. Вновь закрепите станок TCE 4420 на поддоне при помощи четырех винтов (см. раздел 4.2).



При продаже или передачах TCE 4420 имеющаяся в комплектации документация должна передаваться полностью.

### 7.2 Временный простой

Если шиномонтажный станок TCE 4420 временно не используется в течение ограниченного промежутка времени или он не находится в эксплуатации по какой-либо другой причине, всегда вытягивайте сетевой штекерный разъем из штепсельной розетки.

Станок TCE 4420 следует, так же как и инструменты и принадлежности, основательно очистить и перед складированием подвергнуть защитной обработке (например, путем нанесения тонкой масляной пленки).

### 7.3 Утилизация

- Отключите шиномонтажный станок TCE 4420 от электросети и удалите кабель для подключения к сети.
- Масла – это жидкости, причиняющие вред воде, и должны быть утилизированы согласно действующим правилам.
- Разберите шиномонтажный станок TCE 4420, рассортируйте составные части по материалам и утилизируйте согласно действующим правилам.



При утилизации TCE 4420 действует Европейская директива 2002/96/EG [WEEE (Директива об отходах от электрического и электронного оборудования)].

Устаревшие электронные устройства и электроприборы, включая кабели и арматуру, а также аккумуляторы и аккумуляторные батареи должны утилизироваться отдельно от домашнего мусора.

- Для утилизации отходов используйте имеющиеся в вашем распоряжении системы возврата и сбора.
- Надлежащим образом проведенная утилизация шиномонтажного станка TCE 4420 позволяет избежать нанесения вреда окружающей среде и личному здоровью.

## 8. Технические характеристики

### 8.1 TCE 4420

Функция	Техническая характеристика
Уровень шума, максимум	70 дБ
Сила цилиндра отжимного устройства	2600 Н (2,6 т)
Источник подачи сжатого воздуха	8 - 12 бар
Напряжение питания	В зависимости от заказываемого напряжения (см. заводскую табличку)

### 8.2 Габариты и масса

Функция	Техническая характеристика
TCE 4420 (ВхШхГ)	1830x1000x1711 мм
Масса нетто	229 кг
Масса брутто	268 кг

### 8.3 Рабочий диапазон

#### 8.3.1 Шины легковых автомобилей

Функция	Минимум/максимум
Ширина шины	3 - 11"
Диаметр шины максимальный	1000 мм
Диаметр обода (закрепление внутри)	13 - 23"
Диаметр обода (закрепление снаружи)	10 - 20"

#### 8.3.2 Мотоциклетные шины

Функция	Минимум/максимум
Ширина шины	3 - 8"
Диаметр шины максимальный	1000 мм
Диаметр обода	14 - 23"

**И** Чтобы иметь возможность работать с мотоциклетной шиной, следует использовать специфические адаптеры для мотоциклетной шины, которые могут быть поставлены по запросу (см. раздел 3.4).

## 9. Глоссарий

### Обод, структура и обозначения

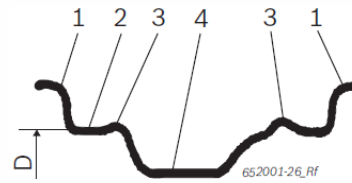


Рис. 3. Обод:

- 1 – бортовая закраина обода;
- 2 – посадочная полка обода;
- 3 – хамп (кольцевой выступ на посадочной полке обода колеса);
- 4 –глубокое ложе;
- D – диаметр обода.

### RFT

Run Flat Tyre (самонесущие шины) – шины со способностью передвигаться в случае аварии; одновременно и нормальное, и запасное колесо в одном колесе.

### TCE

Tyre Change Equipment (оборудование для замены шин) – сокращенное название для шиномонтажного оборудования.

### UHP

Ultra High Performance (высокоскоростные характеристики) – обозначение товарных знаков для шин, предназначенных для более высоких скоростей.

### Wdk

Wirtschaftsverband der deutschen Kautschukindustrie e.V. (Промышленное объединение немецкой каучуковой индустрии, зарегистрированное объединение).



Представительство  
ООО «Robert Bosch»  
Россия, Москва,  
ул. Ак. Королева, 13  
Тел.: (095) 935-7195, 926-5869  
Факс: (095) 935-7198  
<http://diagnostic.bosch.ru>